

מכרז מס' 3/2026

מכרז לביצוע גשר מספר 1-
שכונת רמת רזים, צפת

חוברת תכניות

חיפה, 06 בינואר 2026
 מספרנו: חי/4410/3363317

רמת רזים – גשר מס' 1
רשימת תכניות

סטטוס	קנ"מ	תאור תכנית	מס' תכנית
E-5	1: 2500	תכנית כללית	GE-3-0-1-2500-01
E-2	1: 250	תכנית סימון ופירוקים	RW-3-1-1-250-91
E-5	כמסומן	תנוחה חתכי אורך, חתכי רוחב ופריסת קירות	PL-3-2-1-250-91
E-5	1: 250	תיאום מערכות	UT-3-10-1-250-91
E-3	כמסומן	חתכים טיפוסיים ופרטים	DT-3-1-1

צפת – רמת ארזים

גשר מס' 1

רשימת תכניות קונסטרוקציה

מס'ד	מס' תכנית	שם תכנית	מהדורה	תאריך מהדורה
1	1/7001	תכנית כללית - תנוחה וחתכים	T-0	23.11.25
2	1/7030	תכנית כלונסאות	T-0	23.11.25
3	1/7100	נציב קצה בציר 1 - תבניות גיליון 1 מתוך 2	T-0	23.11.25
4	1/7101	נציב קצה בציר 1 - תבניות גיליון 2 מתוך 2	T-0	23.11.25
5	1/7110	נציב קצה בציר 1 - זיון גיליון 1 מתוך 2	T-0	23.11.25
6	1/7111	נציב קצה בציר 1 - זיון גיליון 2 מתוך 2	T-0	23.11.25
7	1/7200	נציב ביניים בציר 2 - תבניות	T-0	23.11.25
8	1/7210	נציב ביניים בציר 2 - זיון	T-0	23.11.25
9	1/7300	נציב קצה בציר 3 - תבניות גיליון 1 מתוך 2	T-0	23.11.25
10	1/7301	נציב קצה בציר 3 - תבניות גיליון 2 מתוך 2	T-0	23.11.25
11	1/7310	נציב קצה בציר 3 - זיון גיליון 1 מתוך 2	T-0	23.11.25
12	1/7311	נציב קצה בציר 3 - זיון גיליון 2 מתוך 2	T-0	23.11.25
13	1/7500	תכנית סמכים	T-0	23.11.25
14	1/7510	תכנית מיסעה – תבניות והצבת קורות	T-0	23.11.25
15	1/7541	קורת רוחב בציר 1	T-0	23.11.25
16	1/7542	קורת רוחב בציר 2	T-0	23.11.25
17	1/7543	קורת רוחב בציר 3	T-0	23.11.25
18	1/7550	תכנית זיון מיסעה גיליון 1	T-0	23.11.25
19	1/7551	תכנית זיון מיסעה גיליון 2	T-0	23.11.25
20	1/7552	תכנית זיון מיסעה	T-0	23.11.25

		גיליון 3		
23.11.25	T-0	קורות רוחב פנימיות	1/7553	21
23.11.25	T-0	קורות טרומיות דרוכות G1.1-G1.11	1/7581	22
23.11.25	T-0	קורות טרומיות דרוכות G2.1-G2.11	1/7582	23
23.11.25	T-0	תכנית מערכות	1/7590	24
23.11.25	T-0	תפר התפשטות בצירים 1 ו-3	1/7600	25
22.12.26	T-0	קירות תומכים-תנוחה וחתכים	1/8001	26
22.12.26	T-0	קירות תומכים-פריסות	1/8002	26

רמת רזים שכונה מזרחית גשר מס' 1 רשימת תכניות

תאריך מהדורה	מס' מהדורה	קנ"מ	שם התוכנית	סטטוס	שם הגיליון	שם הקובץ	מס' תוכנית
22.12.25	1		חשמל,מנ"מ והארקת יסוד גשר מס' 1	מכרז	12062-G01	12062-G01.DWG	1

04.02.2026

פרוייקט:	צפת - רמת רזים - גשר מס' 1 בחיבור בין כביש 14 ו-8900
שלב פרוייקט:	תכנון מפורט (DD)
מטרת הגשה:	למכרז
דיסציפלינה:	תנועה
מוגש ע"י:	גרונר ד.א.ל מהנדסים

מס"ד	מס' תוכנית	שם תוכנית	מטרה	קנ"מ	מס' מהדורה	תאריך מהדורה
1	GDL-TR-001-ZFAT-DD-1301-03	הסדרי תנועה גשר מס' 1 - צומת 14-8900	למכרז	1:250	7	04.02.2026

חיפה, 06 בינואר 2026
 מספרנו: חי/4410/3363317

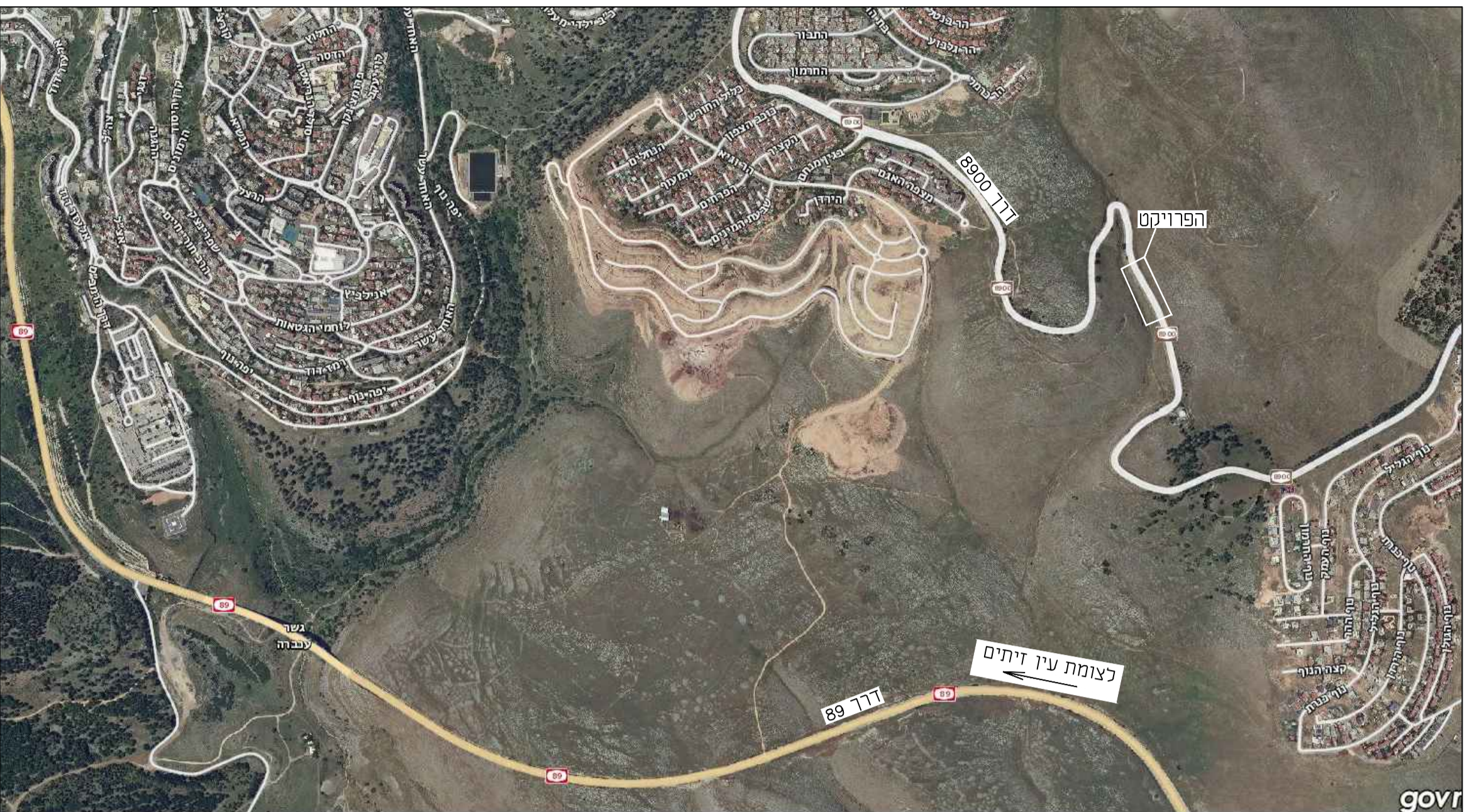
רמת רזים – גשר מס' 1
רשימת תכניות

סטטוס	קנ"מ	תאור תכנית	מס' תכנית
E-5	1: 2500	תכנית כללית	GE-3-0-1-2500-01
E-2	1: 250	תכנית סימון ופירוקים	RW-3-1-1-250-91
E-5	כמסומן	תנוחה חתכי אורך, חתכי רוחב ופריסת קירות	PL-3-2-1-250-91
E-5	1: 250	תיאום מערכות	UT-3-10-1-250-91
E-3	כמסומן	חתכים טיפוסיים ופרטים	DT-3-1-1

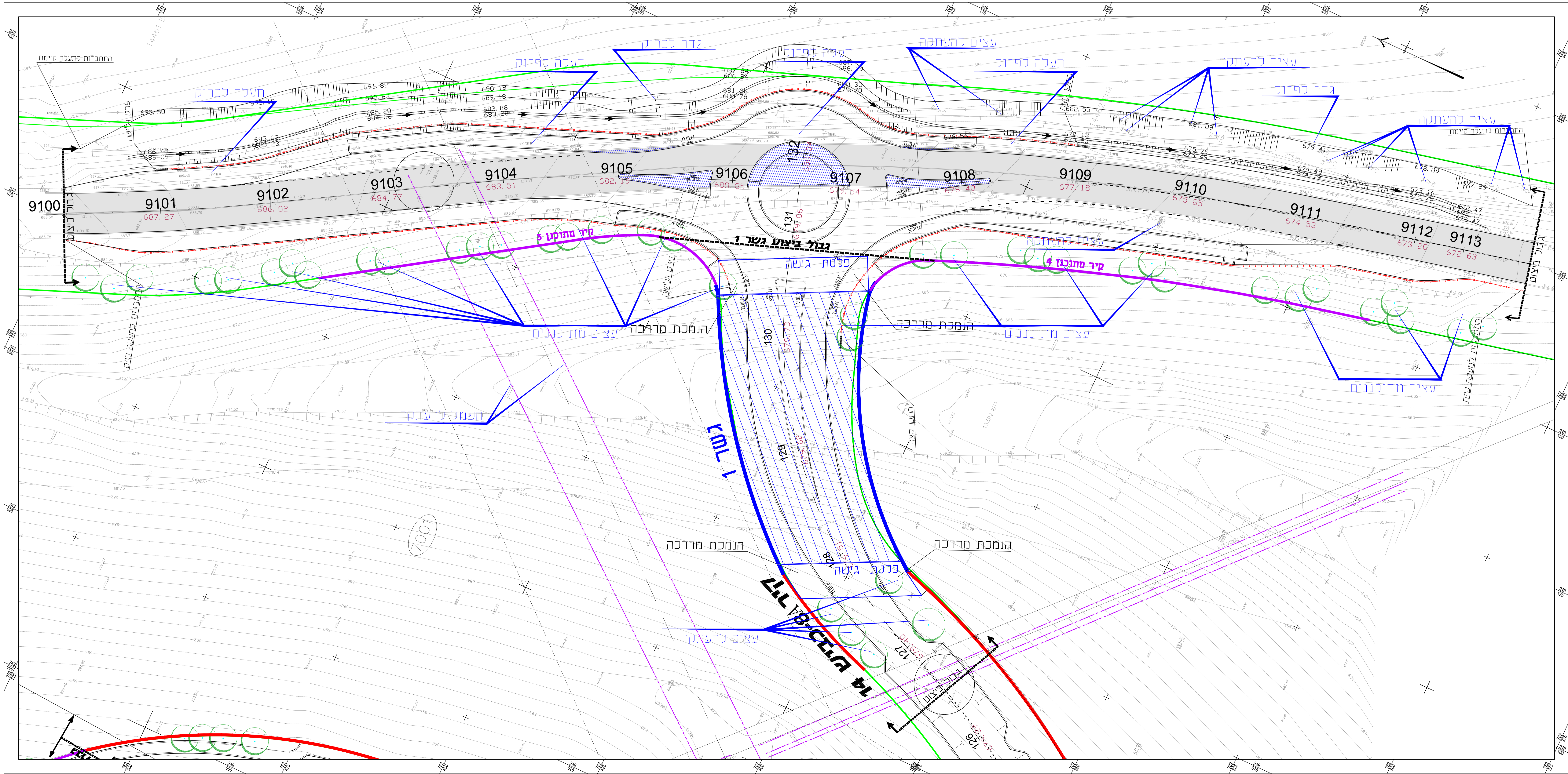
התבצע אודאי כרימה המידות ולהאמתן במטאס.
 על התבצע כבקר את כל המידות ועל כל טעות או א
 האמה יודיע למפתח והמתכנן לפני הביצוע.
 או כבצע עמי מדידה גרפית במטאס.

ת פ ו צ ה

מספר	תיאור	תאריך	חתימה



תרשים נלא קנ"ם



מקרא

- אספלט כפרוק
- קרוצופר בוד כביש קיים
- רשת נביים

מספר: RM-3-1-1-250-91

תאריך: 03/12/25

שם: אשי

מספר: 14

שטח: 85x146

מספר: 7250

שטח: 8900

מספר: 14

שטח: 8900

מספר: 14

שטח: 8900

AMT-METOM LTD.

תאריך: 03/12/25

שם: אשי

מספר: 14

שטח: 85x146

מספר: 7250

שטח: 8900

מספר: 14

שטח: 8900

\\4410\WORK\AMZ\BIZIA_02-01-20\PL-3-2_GESHER_1.dwg, 2/4/2026, 13:51:11 PM, DWG To PDF.pc3

הכנת איור לפרוייקט המימון והמקומות בנתונים.
על המוצג לציין את כל הפרטים ועל כל פרט או א
במיוחד: זווית הנטייה והמרחק בין הפרטים.
או לכל הפחות פרטים גנרליים.

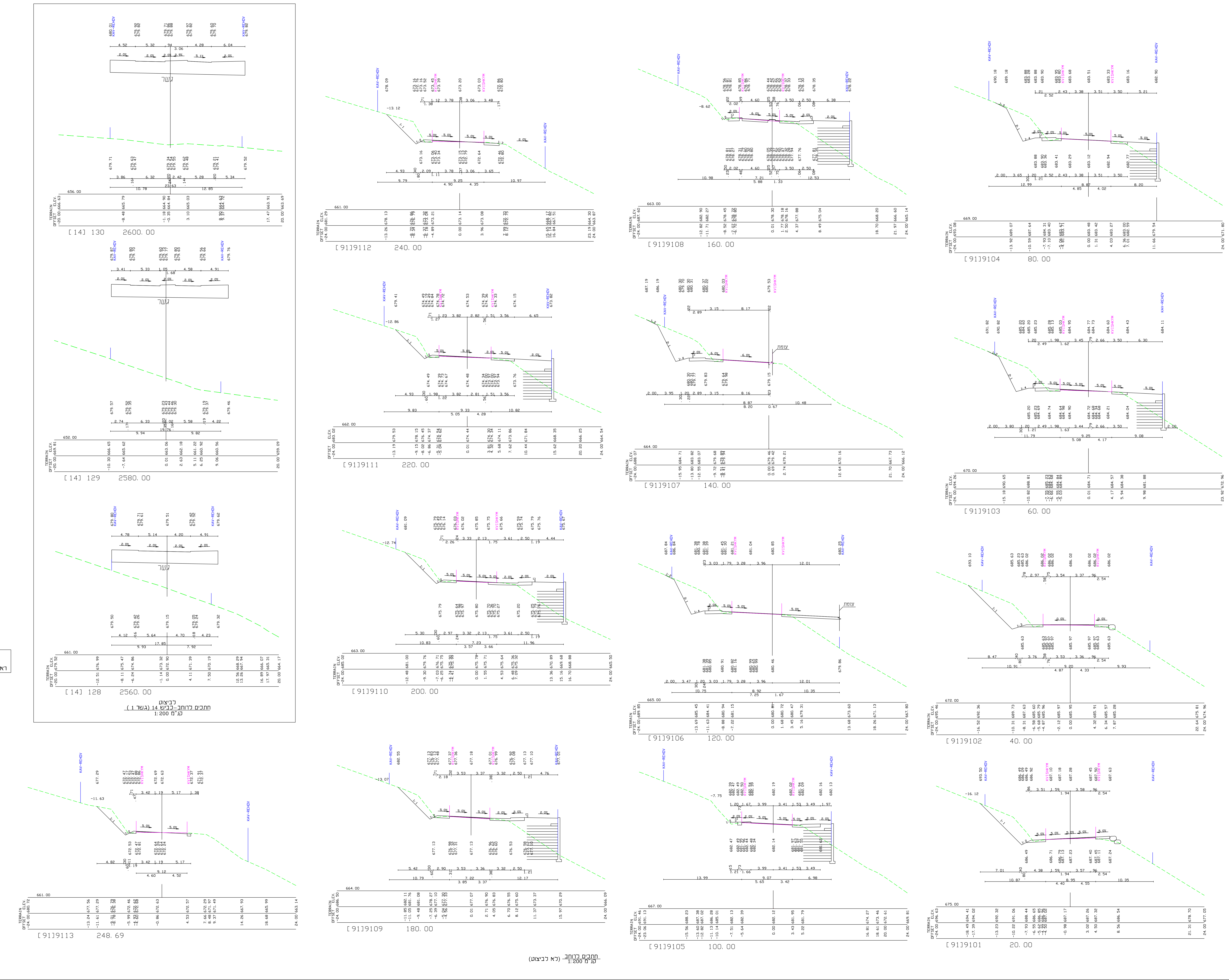
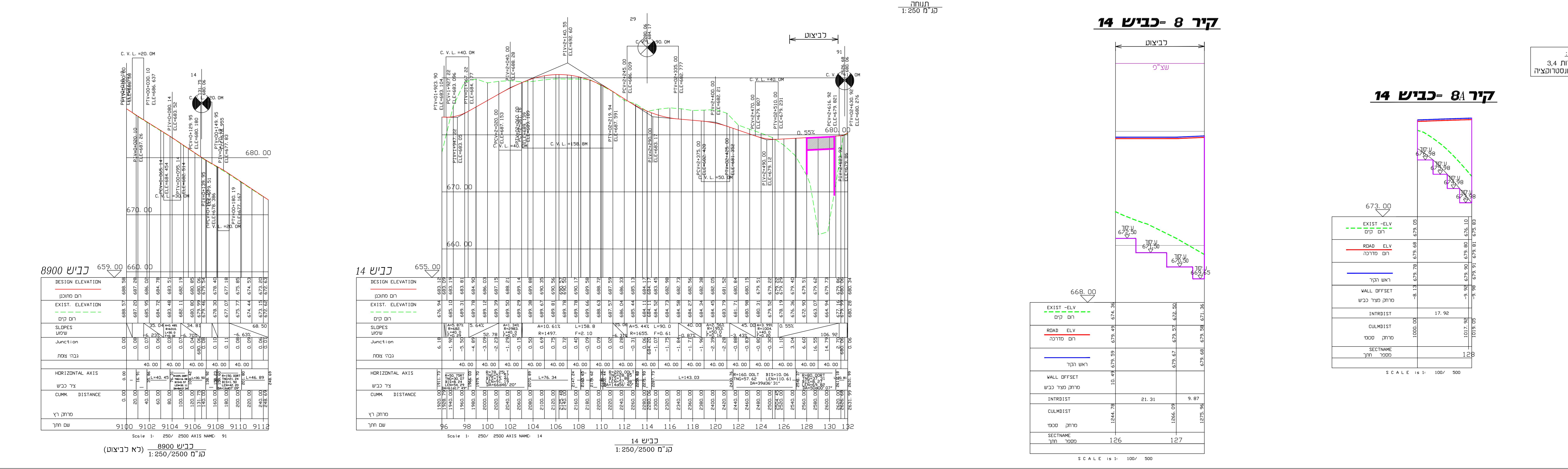
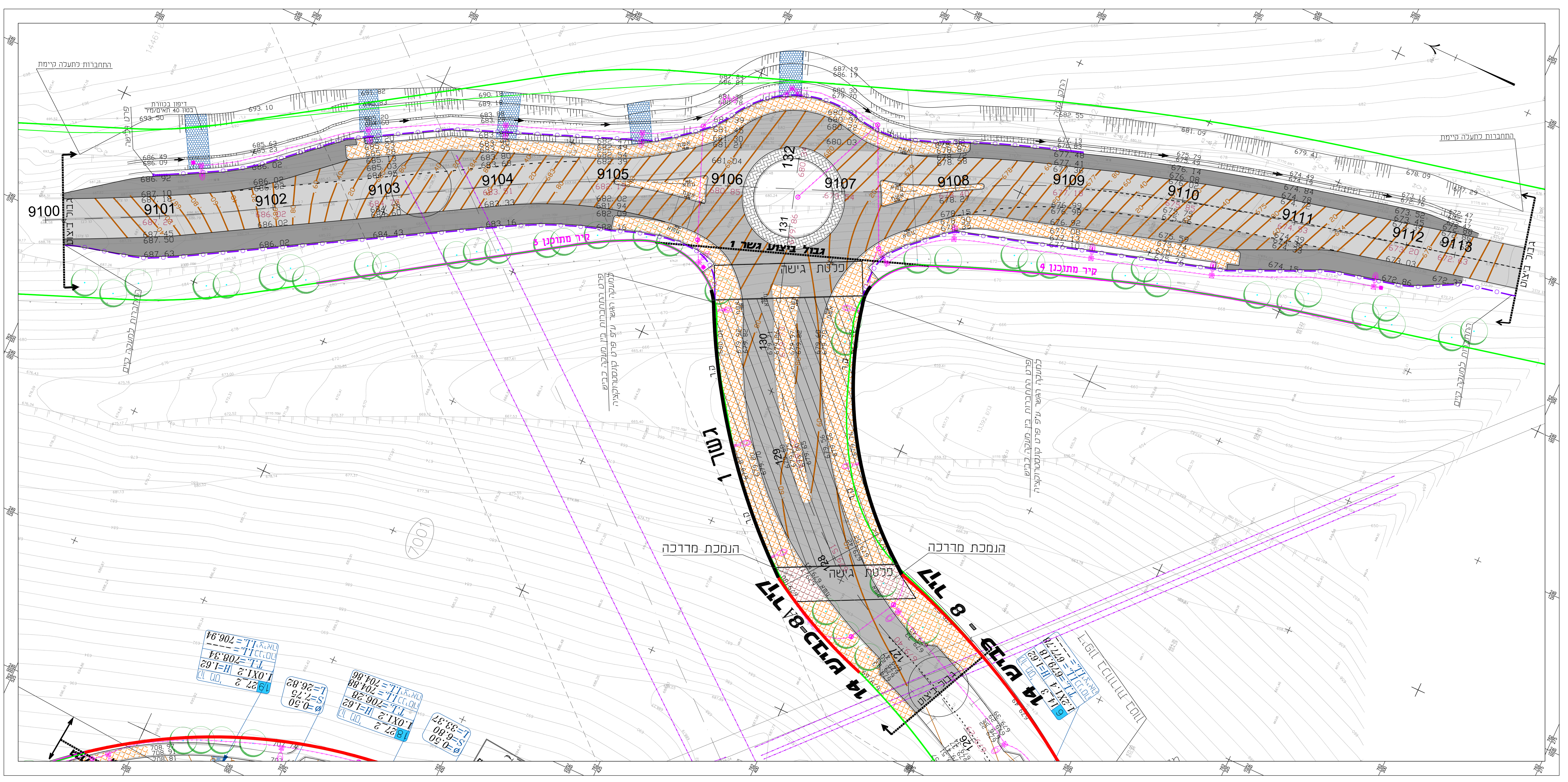
Table with 2 columns: Description, Quantity. Includes items like 'מדרגות אבן' and 'גומי'.

Legend table for materials and symbols. Includes 'מדרגות אבן מרוצפים', 'גומי 6 ס"מ', 'הנמכת מדרגה', etc.

Table with 2 columns: Description, Quantity. Includes items like 'רשת לניקוי' and 'רשת לניקוי'.

Table with 2 columns: Description, Quantity. Includes items like 'רמת דרום' and 'שכונת מורחית דרום'.

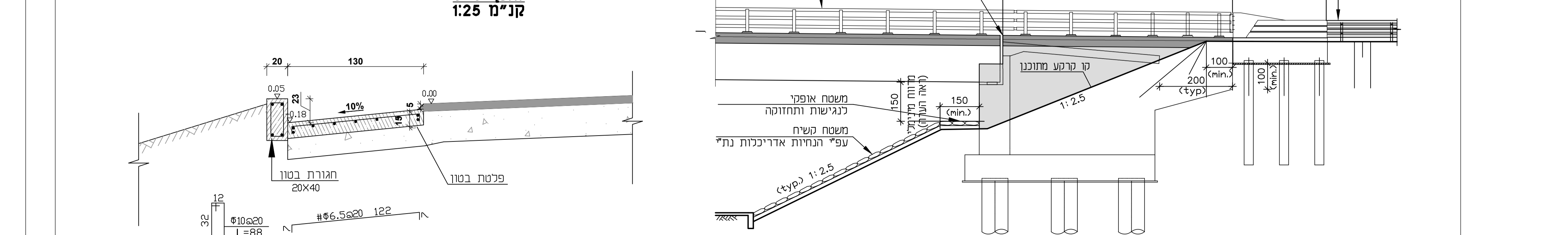
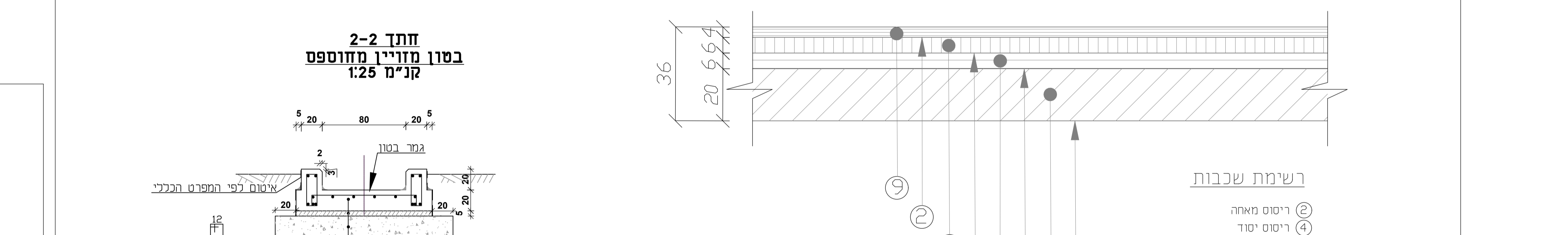
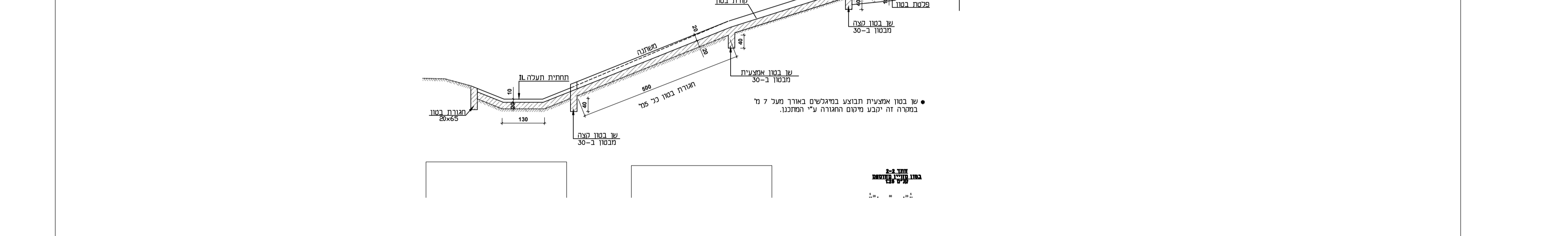
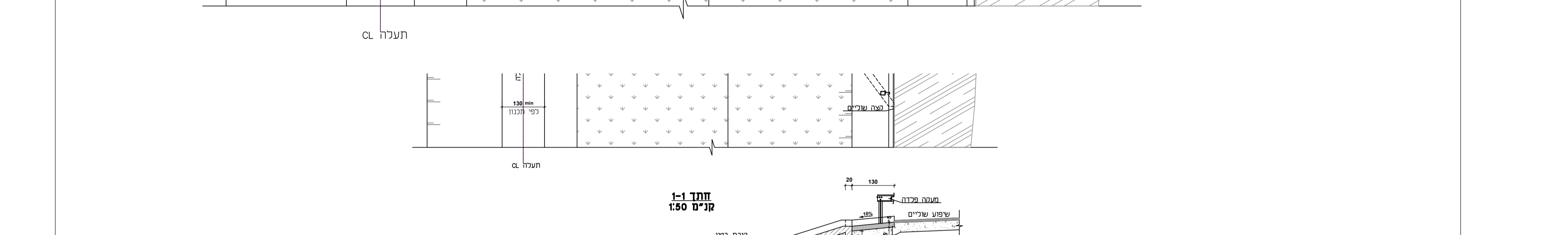
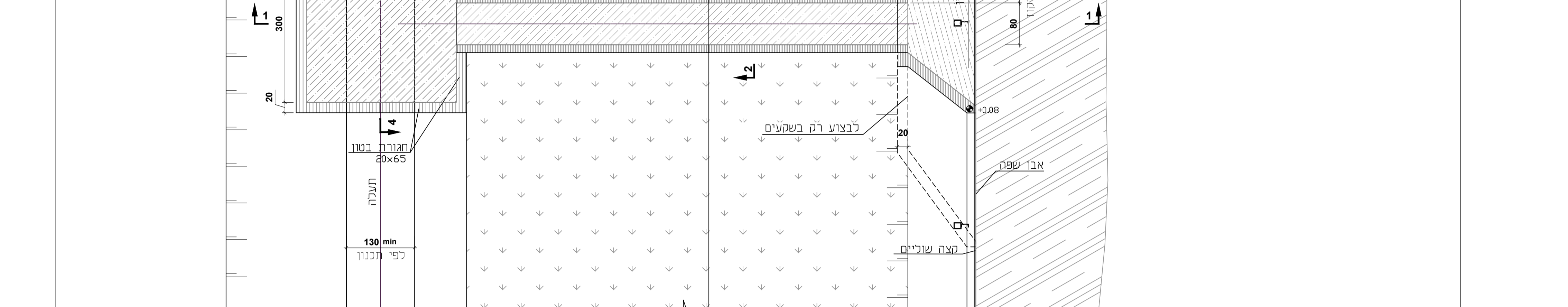
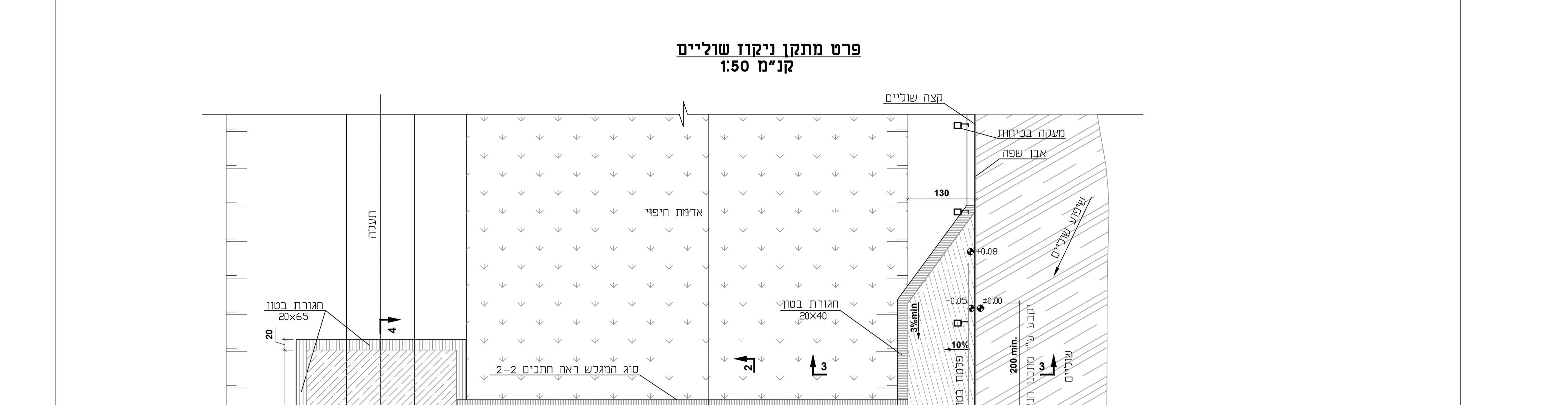
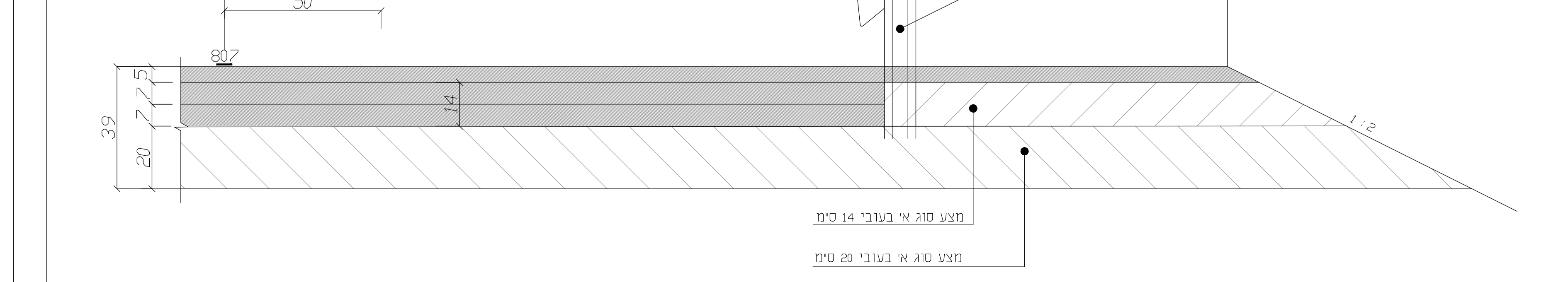
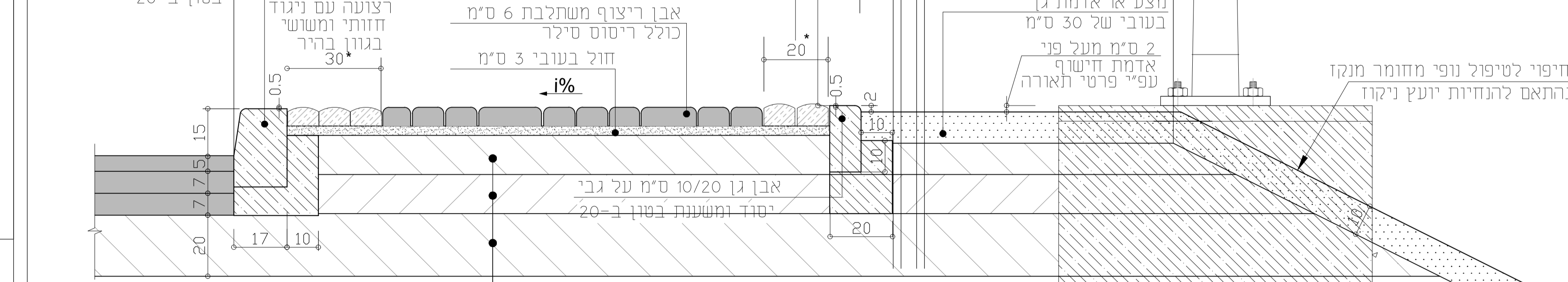
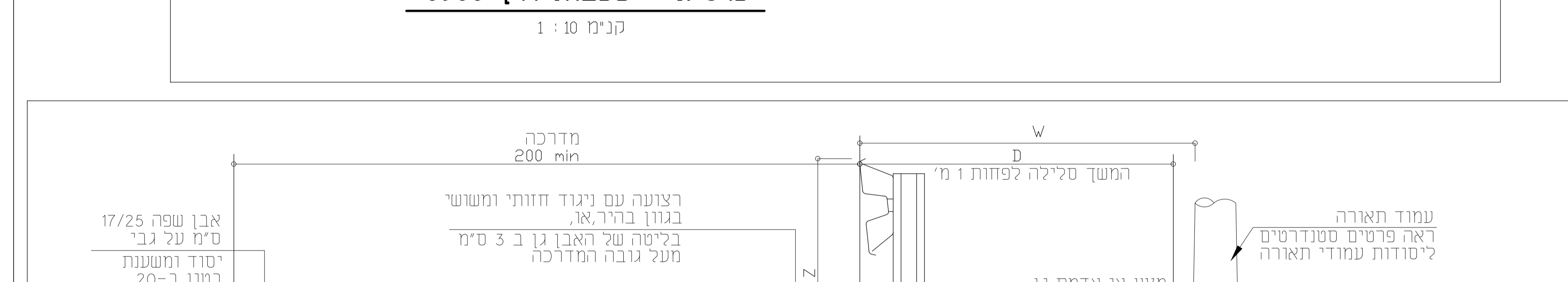
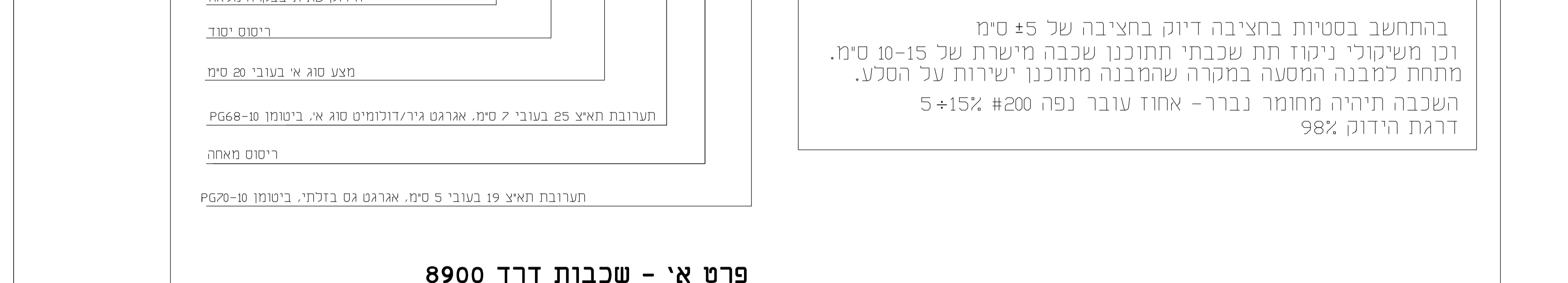
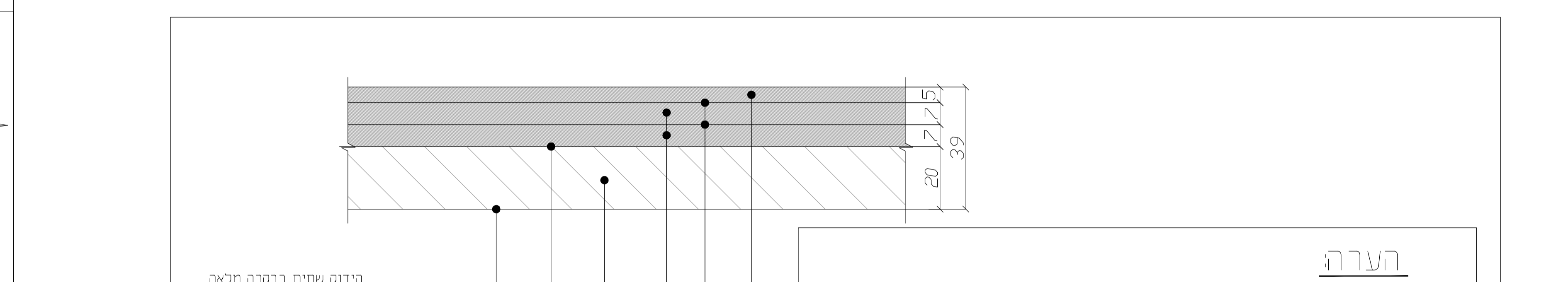
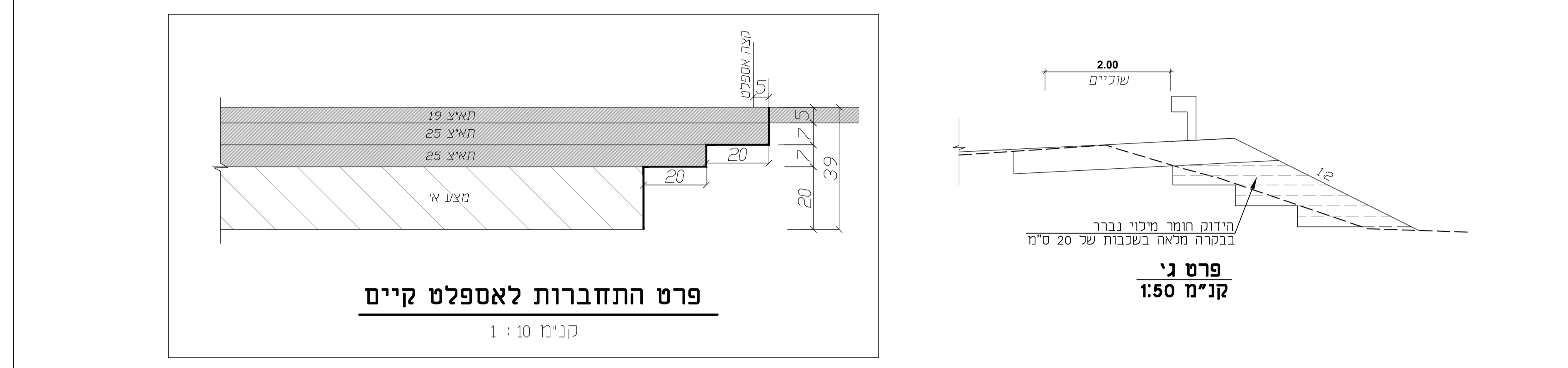
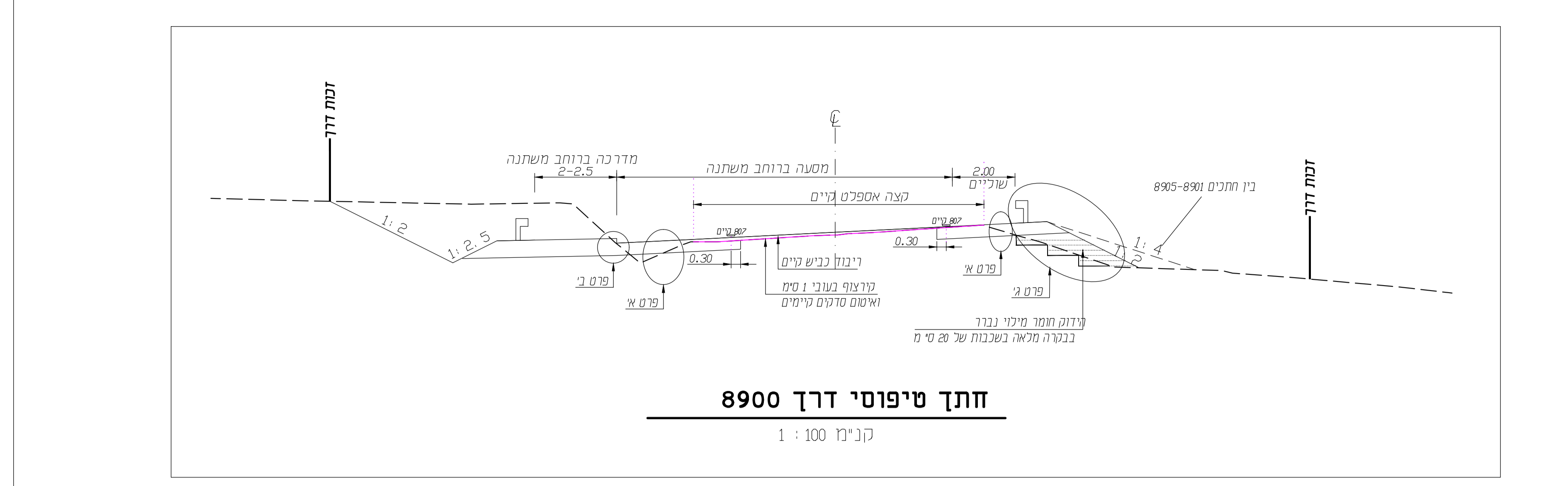
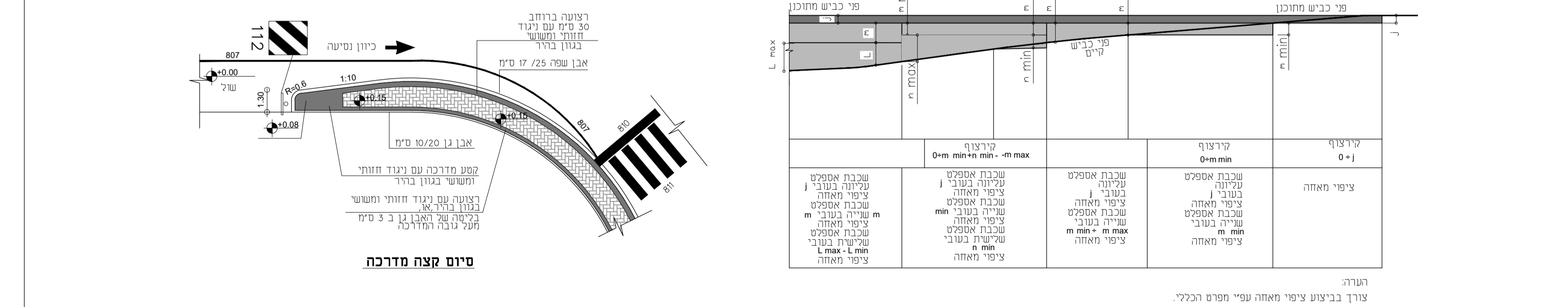
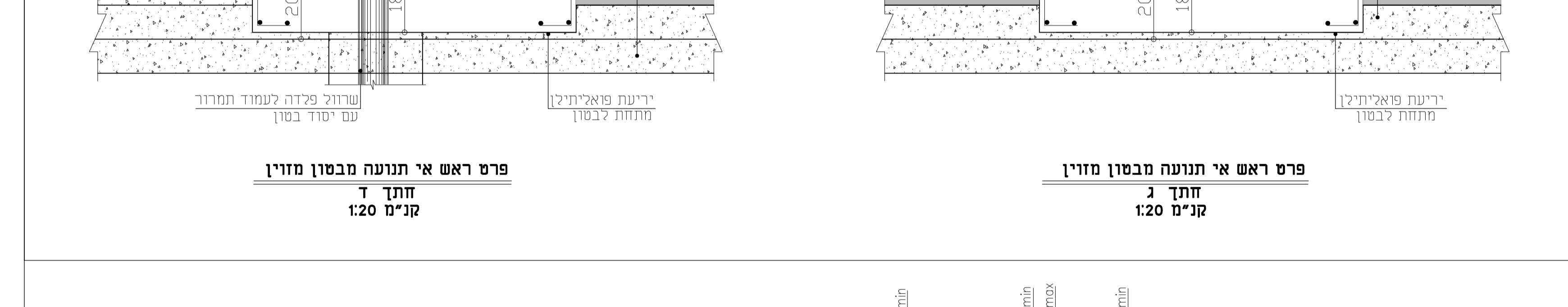
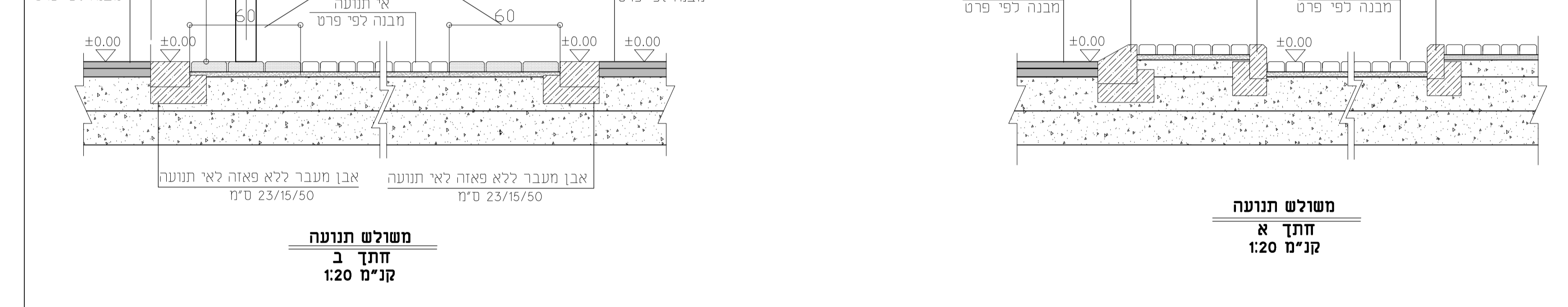
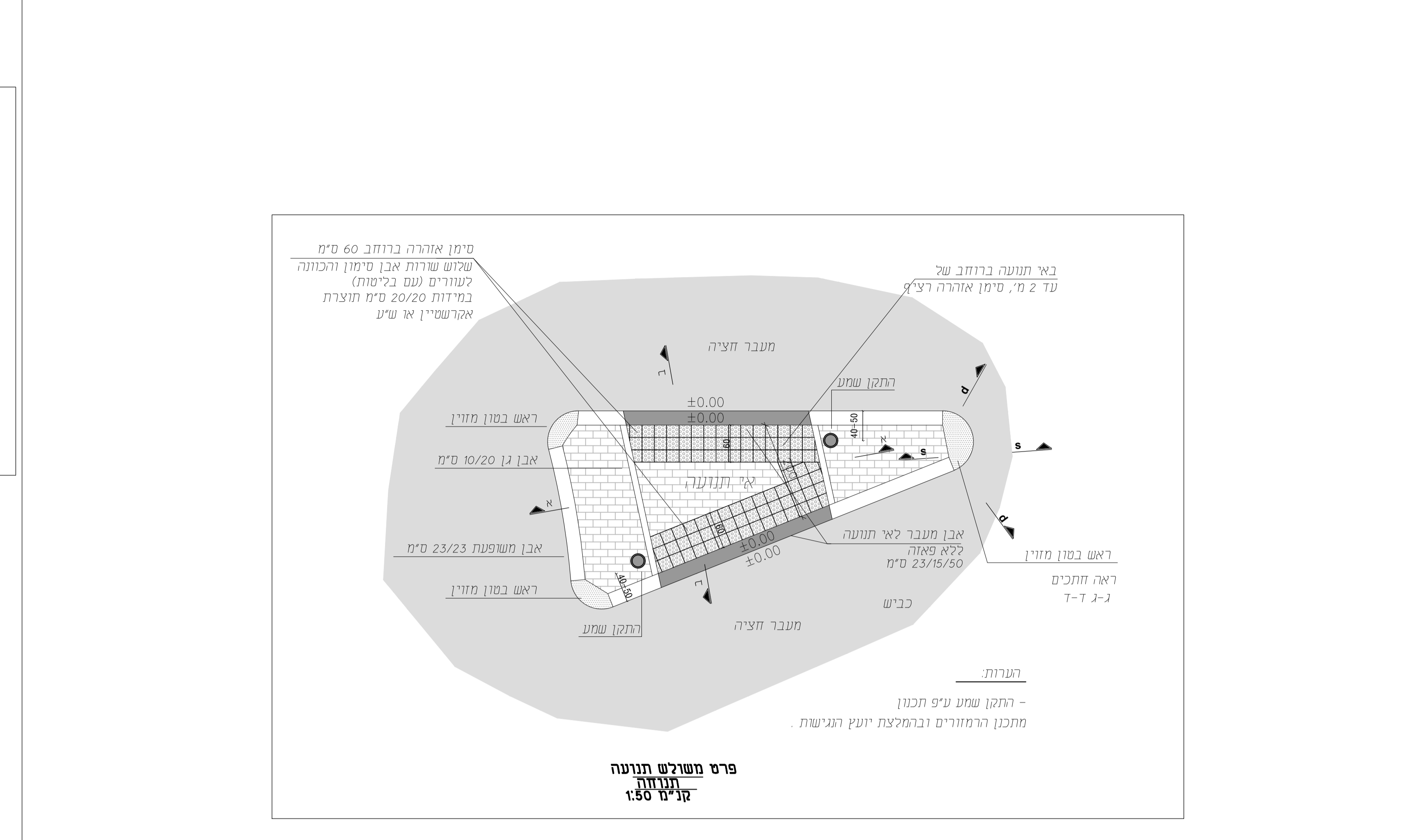
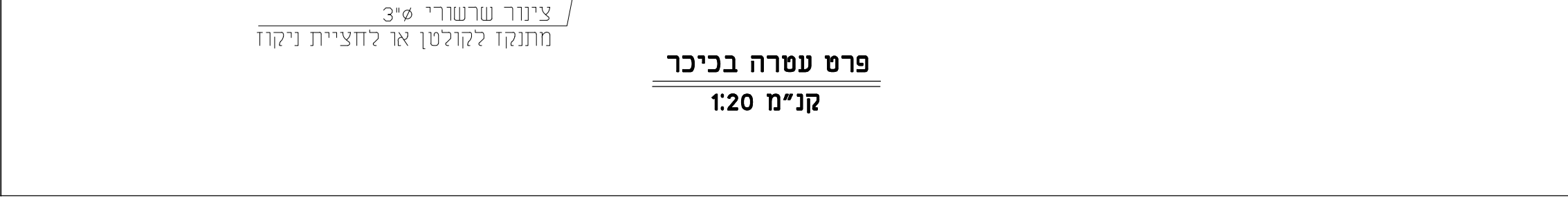
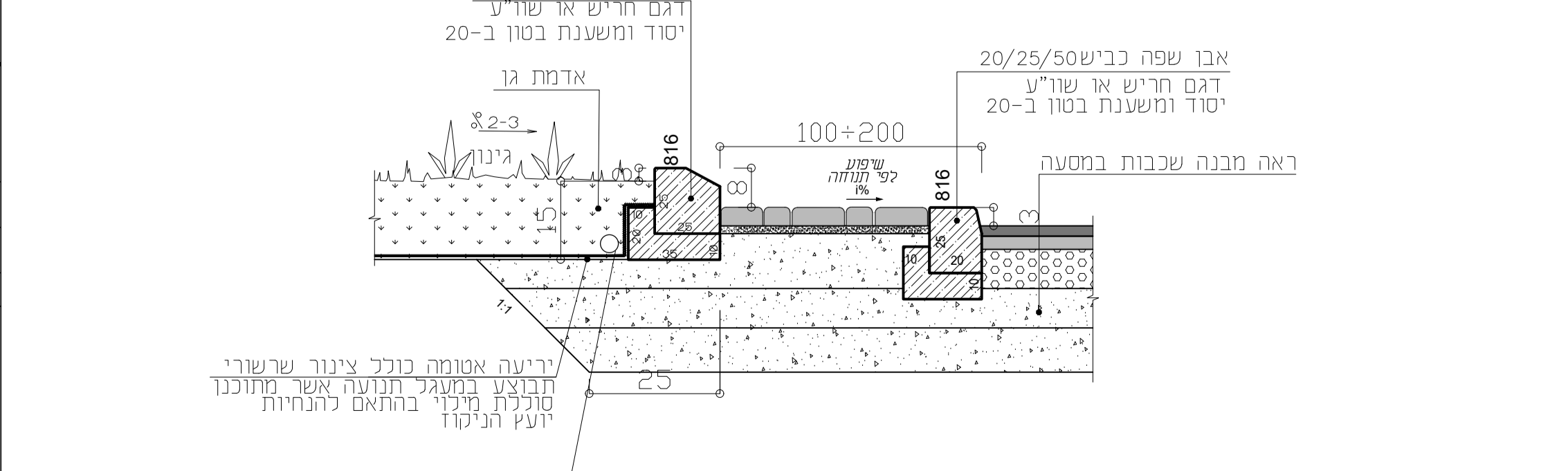
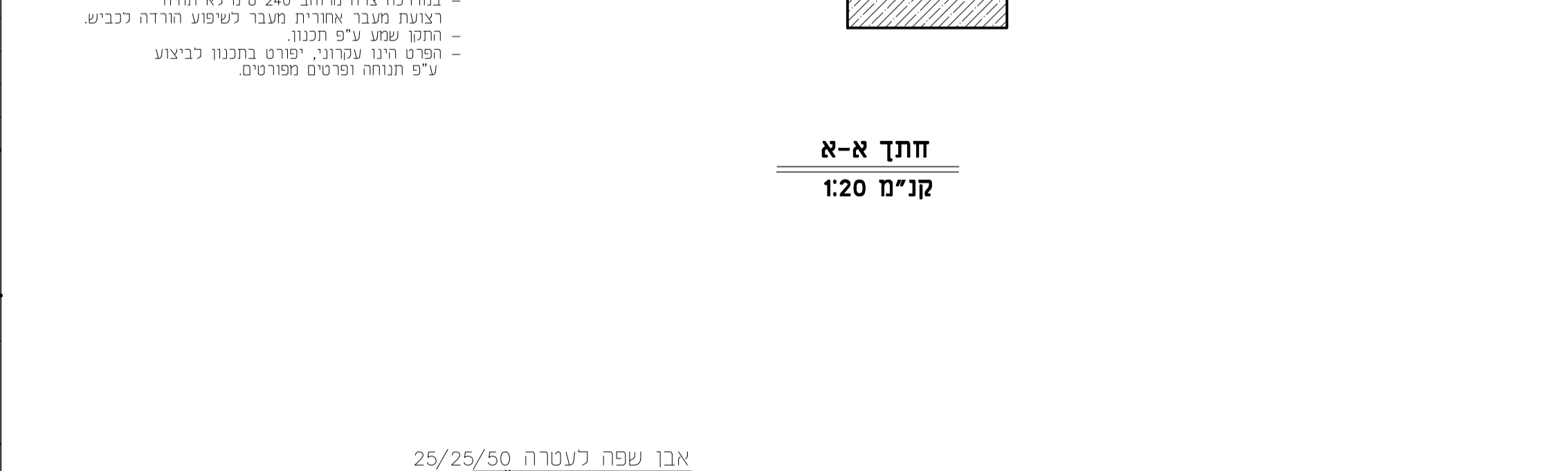
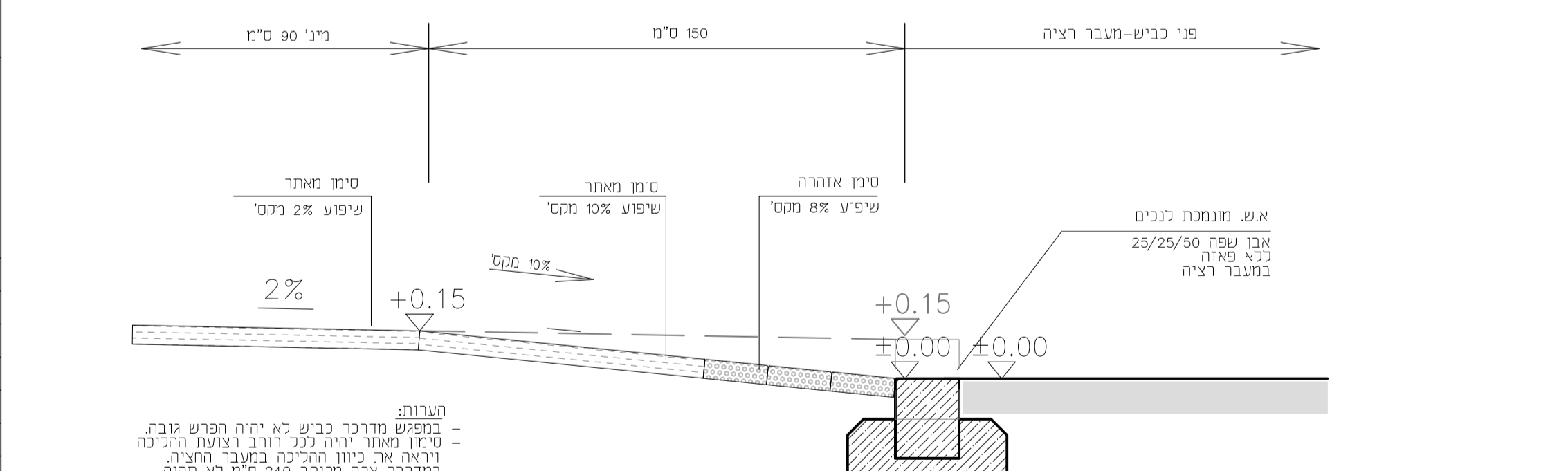
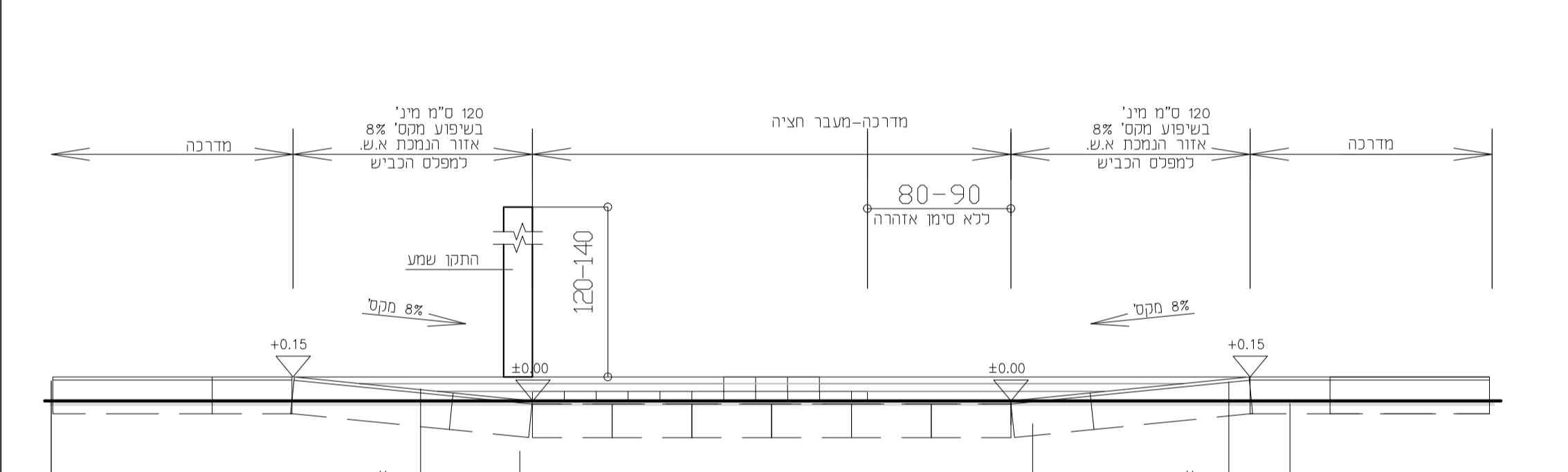
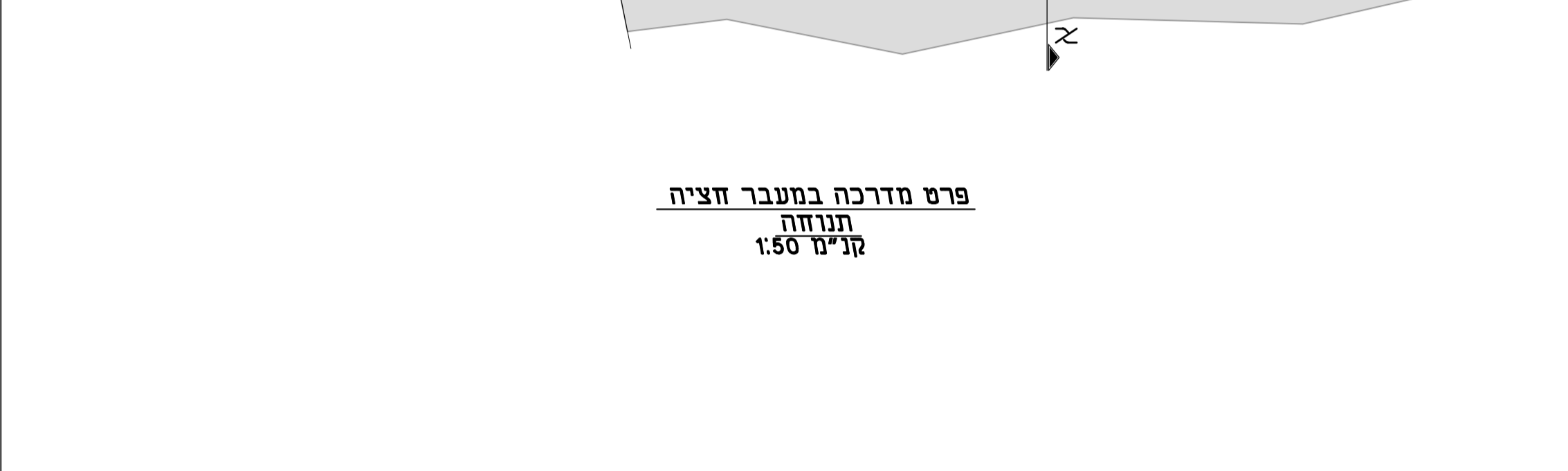
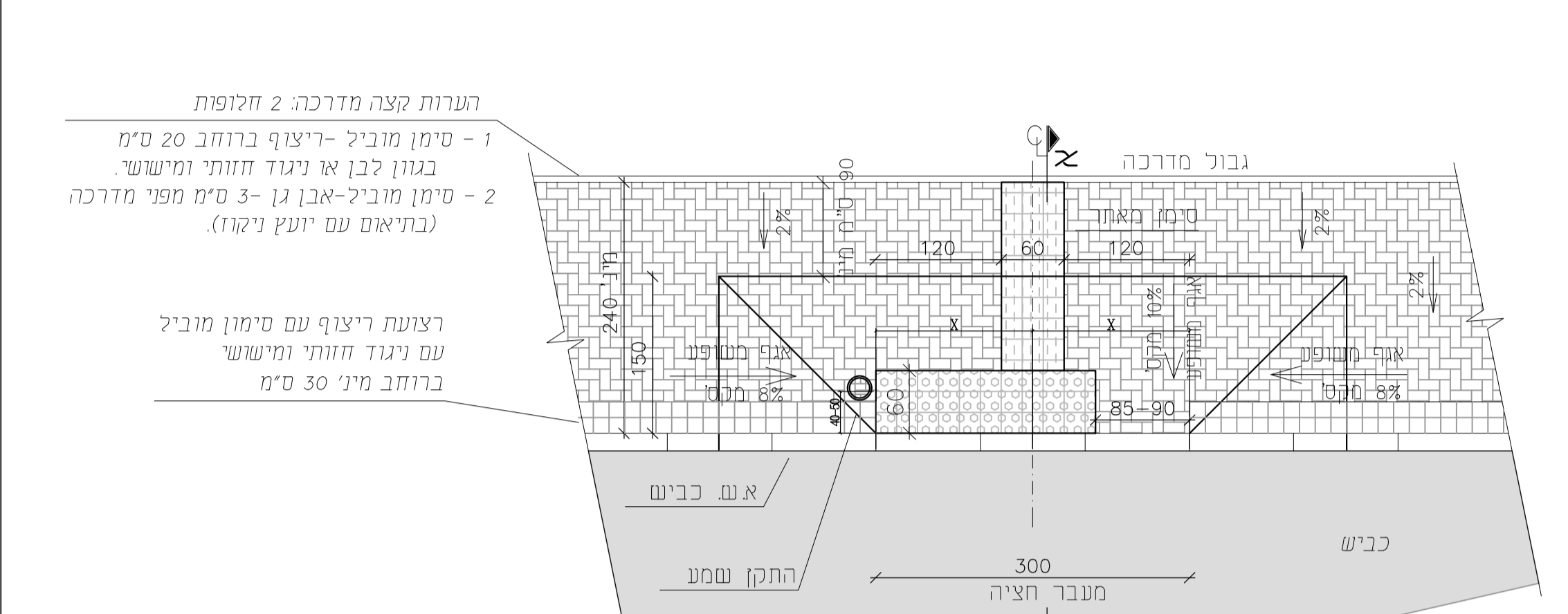
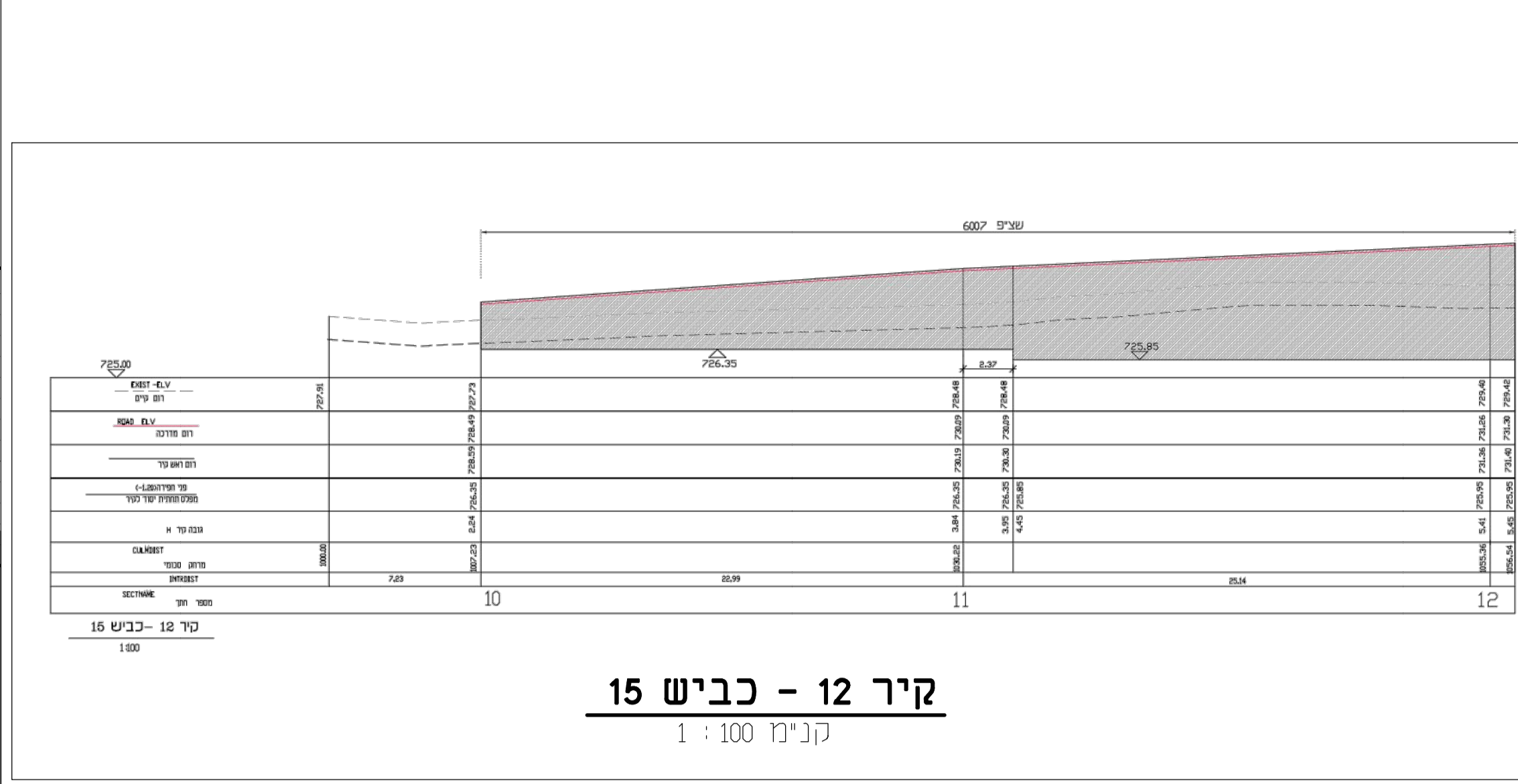
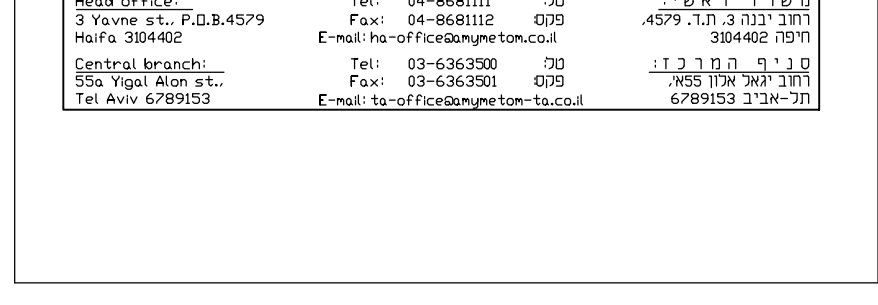
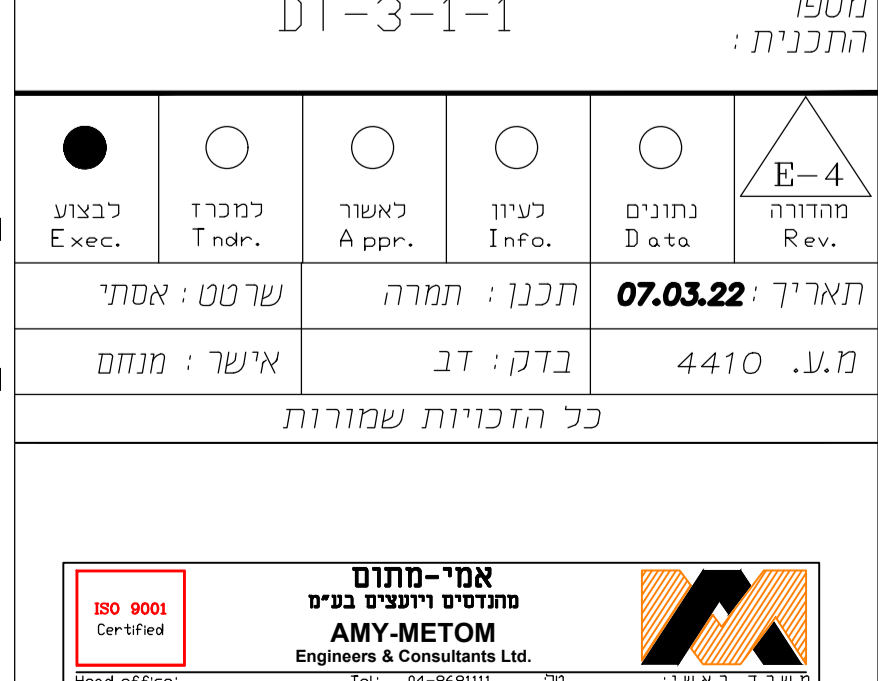
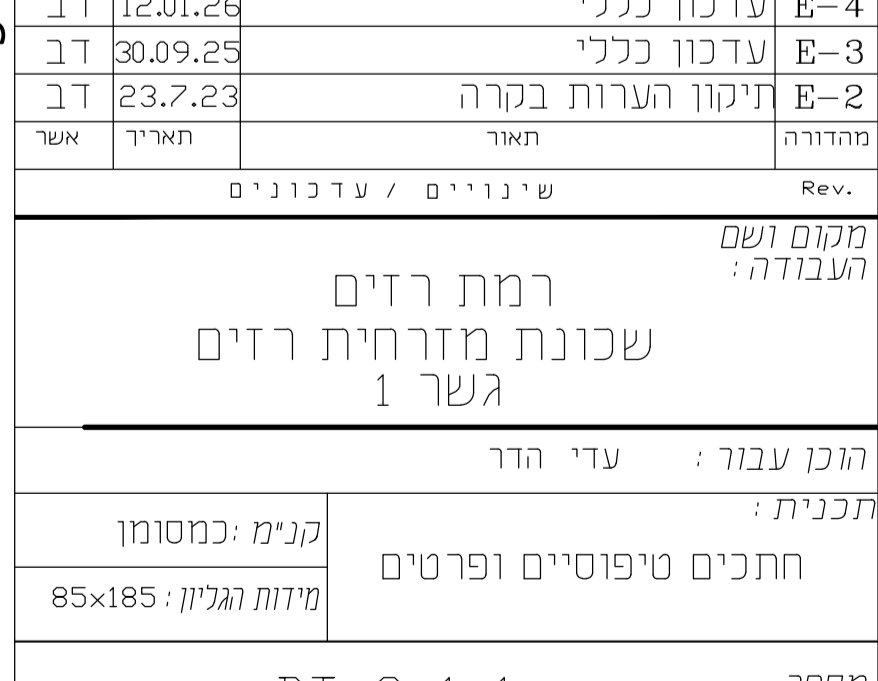
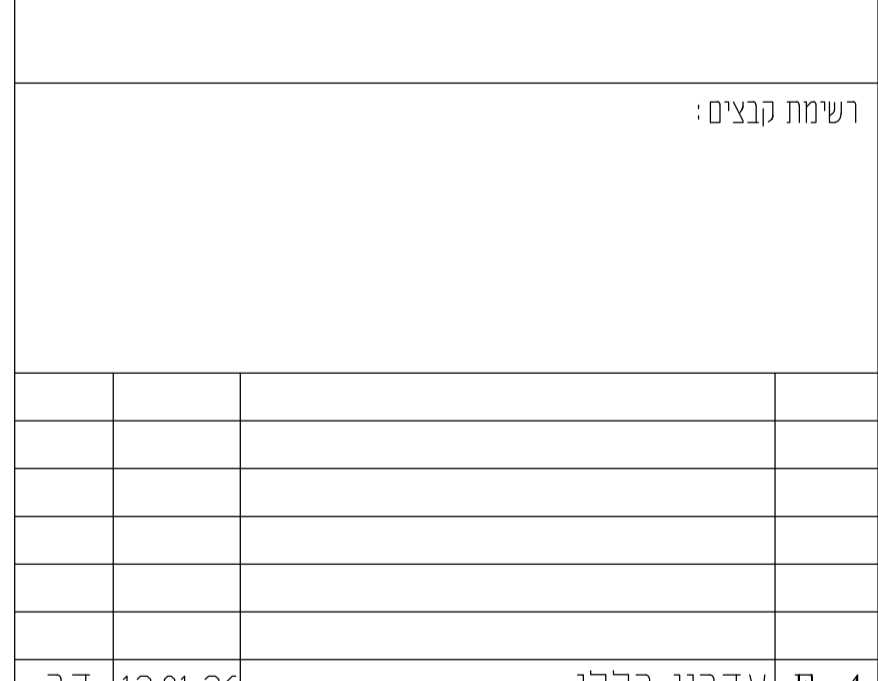
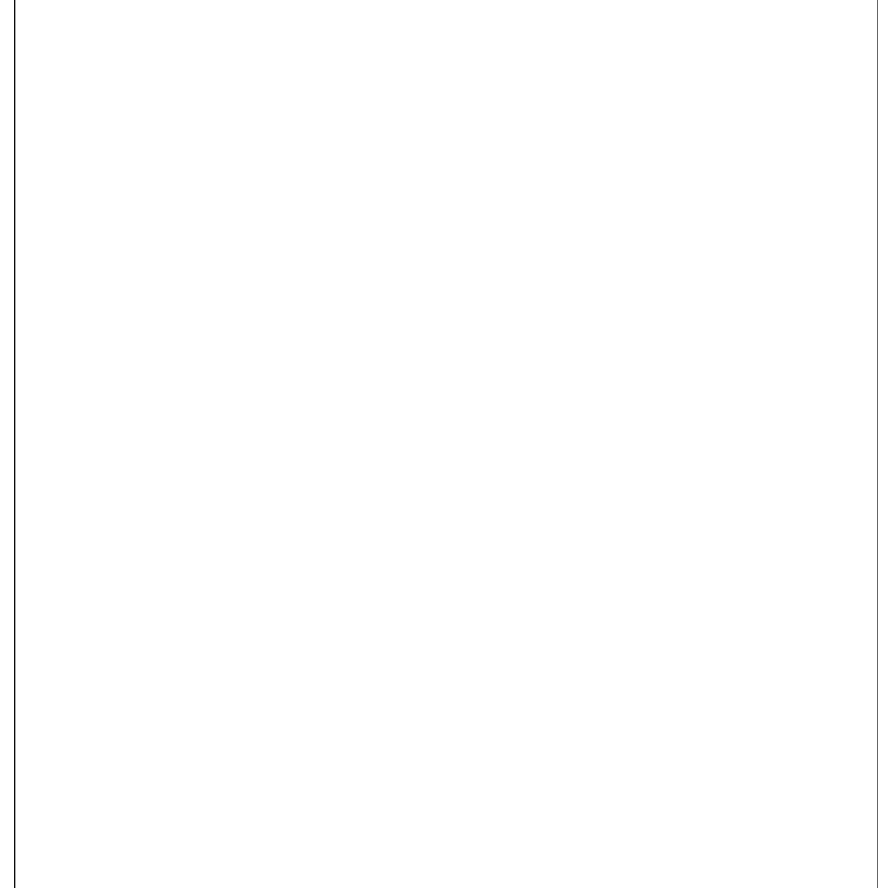
Logo for AMY-METROM LTD. and contact information for the engineering firm.



המבצע אידיא נבדקה הידוות והתאמתו במסגרת על והבטחה נכונה את כל הידוות העל כל גמול או א האמקה יודיע למפעלה והמתכנן לפני הביצוע. או לבצע עיפי מדידה גרפית בעצמם.

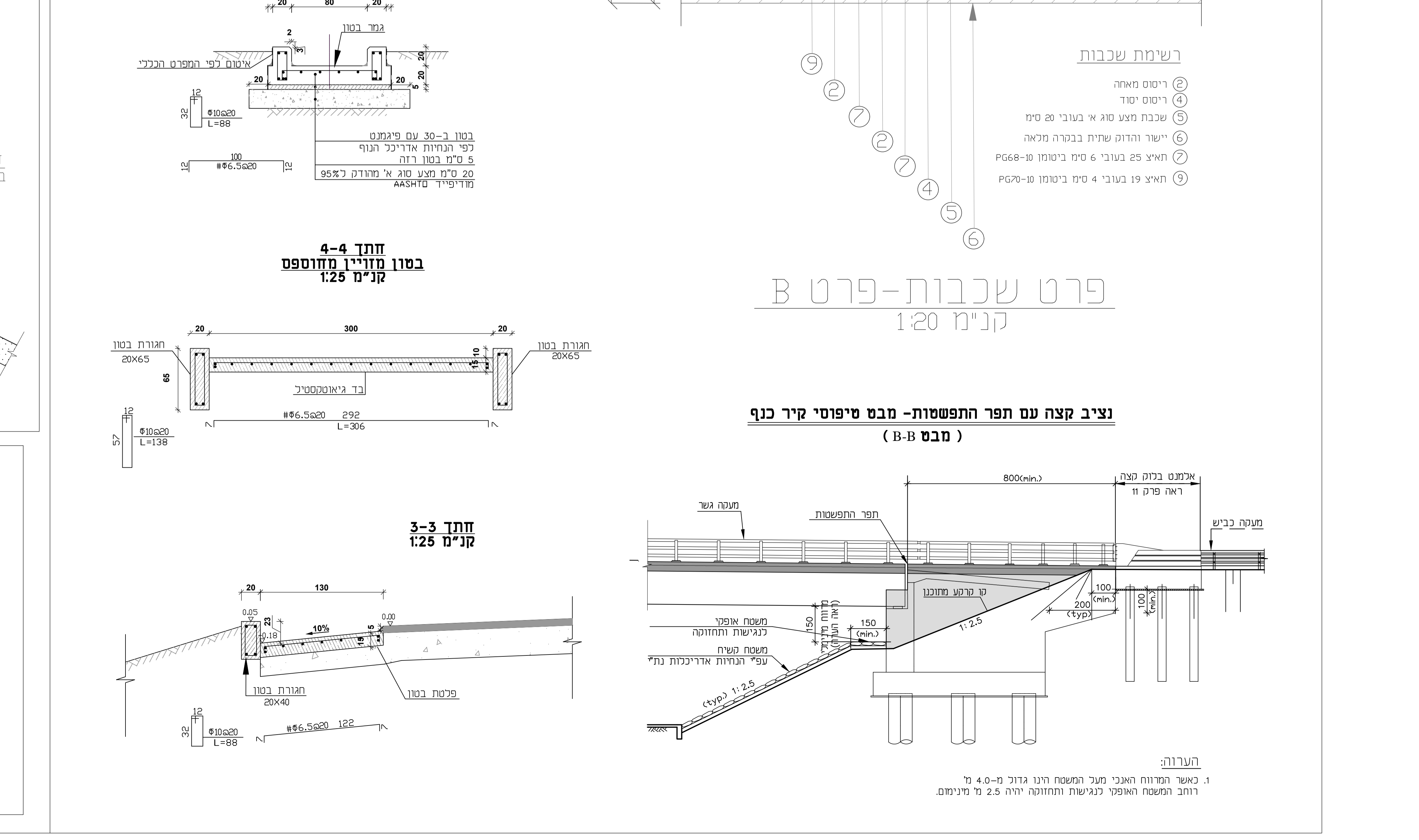
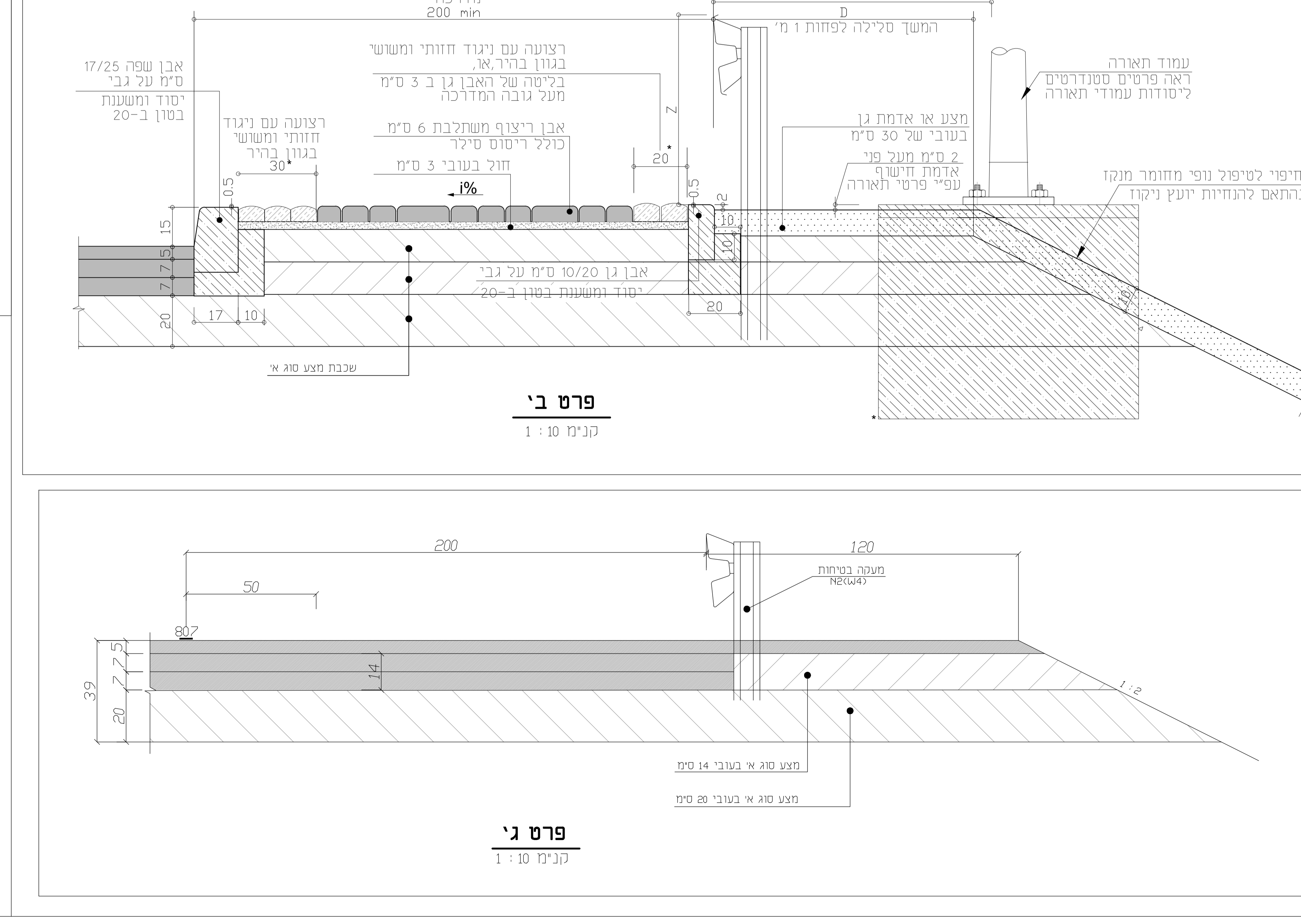
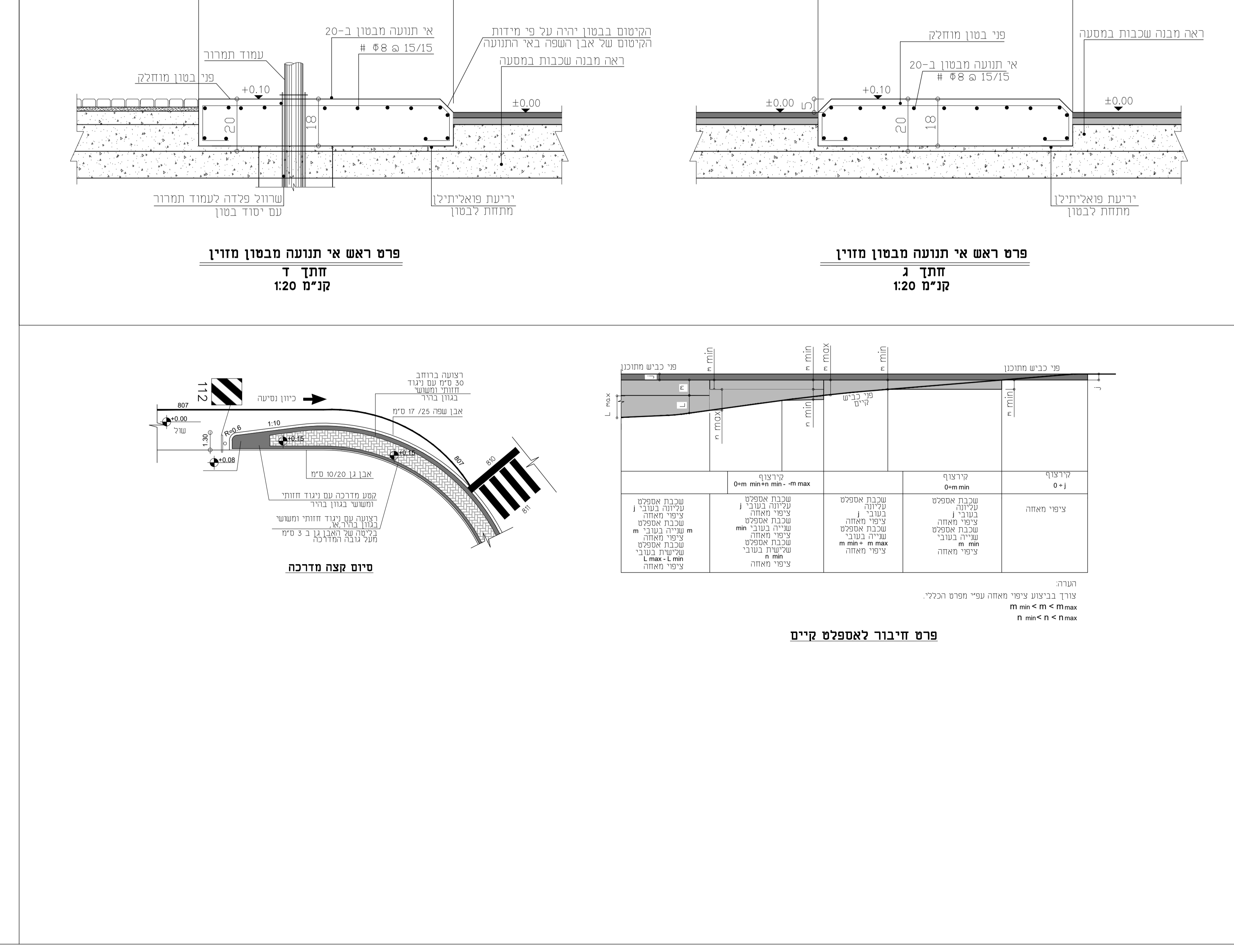
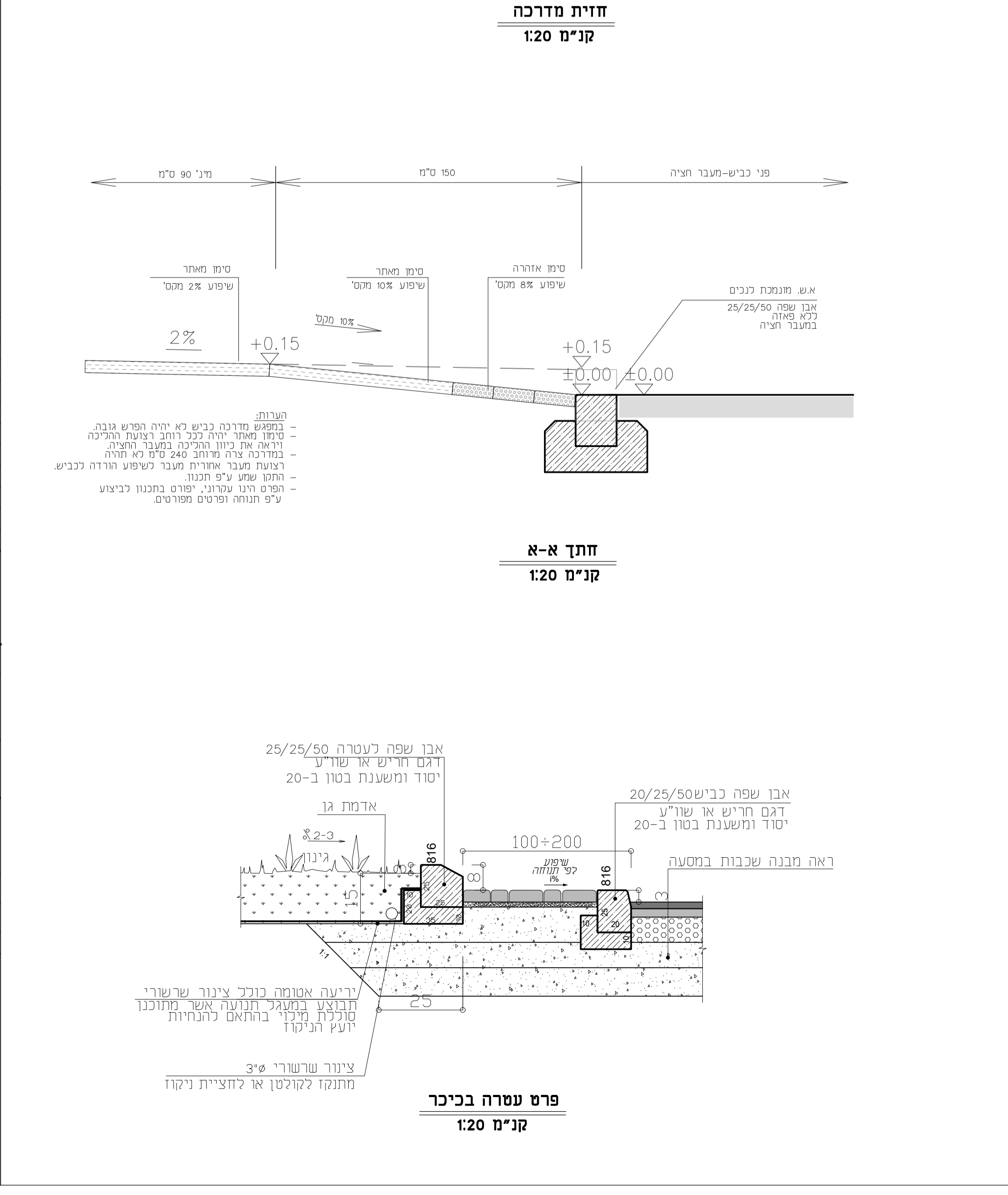
מספר	תיאור	מחיר	הערות
1	התקנת סלע מדרוכה 2 המסומת		
2	התקנת סלע מדרוכה 2 המסומת		
3	התקנת סלע מדרוכה 2 המסומת		
4	התקנת סלע מדרוכה 2 המסומת		
5	התקנת סלע מדרוכה 2 המסומת		
6	התקנת סלע מדרוכה 2 המסומת		
7	התקנת סלע מדרוכה 2 המסומת		
8	התקנת סלע מדרוכה 2 המסומת		
9	התקנת סלע מדרוכה 2 המסומת		
10	התקנת סלע מדרוכה 2 המסומת		
11	התקנת סלע מדרוכה 2 המסומת		
12	התקנת סלע מדרוכה 2 המסומת		

תוכנית סלע מדרוכה 2 המסומת
 1- סלע מדרוכה 2 המסומת - רצופה ברובוט 20 ס"מ
 2- סלע מדרוכה 2 המסומת - רצופה ברובוט 20 ס"מ
 3- סלע מדרוכה 2 המסומת - רצופה ברובוט 20 ס"מ
 4- סלע מדרוכה 2 המסומת - רצופה ברובוט 20 ס"מ
 5- סלע מדרוכה 2 המסומת - רצופה ברובוט 20 ס"מ
 6- סלע מדרוכה 2 המסומת - רצופה ברובוט 20 ס"מ
 7- סלע מדרוכה 2 המסומת - רצופה ברובוט 20 ס"מ
 8- סלע מדרוכה 2 המסומת - רצופה ברובוט 20 ס"מ
 9- סלע מדרוכה 2 המסומת - רצופה ברובוט 20 ס"מ
 10- סלע מדרוכה 2 המסומת - רצופה ברובוט 20 ס"מ
 11- סלע מדרוכה 2 המסומת - רצופה ברובוט 20 ס"מ
 12- סלע מדרוכה 2 המסומת - רצופה ברובוט 20 ס"מ



N:\410\WORK\MIZRAH_BETA_05-01-20\DT-3-1-89\DT-3-1-89.dwg, 1/13/2026 9:43:07 AM, DWG To PDF.pc3

מספר	תיאור	מחיר	הערות
1	התקנת סלע מדרוכה 2 המסומת		
2	התקנת סלע מדרוכה 2 המסומת		
3	התקנת סלע מדרוכה 2 המסומת		
4	התקנת סלע מדרוכה 2 המסומת		
5	התקנת סלע מדרוכה 2 המסומת		
6	התקנת סלע מדרוכה 2 המסומת		
7	התקנת סלע מדרוכה 2 המסומת		
8	התקנת סלע מדרוכה 2 המסומת		
9	התקנת סלע מדרוכה 2 המסומת		
10	התקנת סלע מדרוכה 2 המסומת		
11	התקנת סלע מדרוכה 2 המסומת		
12	התקנת סלע מדרוכה 2 המסומת		



צפת – רמת ארזים

גשר מס' 1

רשימת תכניות קונסטרוקציה

מס'ד	מס' תכנית	שם תכנית	מהדורה	תאריך מהדורה
1	1/7001	תכנית כללית - תנוחה וחתכים	T-0	23.11.25
2	1/7030	תכנית כלונסאות	T-0	23.11.25
3	1/7100	נציב קצה בציר 1 - תבניות גיליון 1 מתוך 2	T-0	23.11.25
4	1/7101	נציב קצה בציר 1 - תבניות גיליון 2 מתוך 2	T-0	23.11.25
5	1/7110	נציב קצה בציר 1 - זיון גיליון 1 מתוך 2	T-0	23.11.25
6	1/7111	נציב קצה בציר 1 - זיון גיליון 2 מתוך 2	T-0	23.11.25
7	1/7200	נציב ביניים בציר 2 - תבניות	T-0	23.11.25
8	1/7210	נציב ביניים בציר 2 - זיון	T-0	23.11.25
9	1/7300	נציב קצה בציר 3 - תבניות גיליון 1 מתוך 2	T-0	23.11.25
10	1/7301	נציב קצה בציר 3 - תבניות גיליון 2 מתוך 2	T-0	23.11.25
11	1/7310	נציב קצה בציר 3 - זיון גיליון 1 מתוך 2	T-0	23.11.25
12	1/7311	נציב קצה בציר 3 - זיון גיליון 2 מתוך 2	T-0	23.11.25
13	1/7500	תכנית סמכים	T-0	23.11.25
14	1/7510	תכנית מיסעה – תבניות והצבת קורות	T-0	23.11.25
15	1/7541	קורת רוחב בציר 1	T-0	23.11.25
16	1/7542	קורת רוחב בציר 2	T-0	23.11.25
17	1/7543	קורת רוחב בציר 3	T-0	23.11.25
18	1/7550	תכנית זיון מיסעה גיליון 1	T-0	23.11.25
19	1/7551	תכנית זיון מיסעה גיליון 2	T-0	23.11.25
20	1/7552	תכנית זיון מיסעה	T-0	23.11.25

		גיליון 3		
23.11.25	T-0	קורות רוחב פנימיות	1/7553	21
23.11.25	T-0	קורות טרומיות דרוכות G1.1-G1.11	1/7581	22
23.11.25	T-0	קורות טרומיות דרוכות G2.1-G2.11	1/7582	23
23.11.25	T-0	תכנית מערכות	1/7590	24
23.11.25	T-0	תפר התפשטות בצירים 1 ו-3	1/7600	25
22.12.26	T-0	קירות תומכים-תנוחה וחתכים	1/8001	26
22.12.26	T-0	קירות תומכים-פריסות	1/8002	26

<p>המבצע אחראי לכדישת המידות וההאמחות במקום. על המבצע לבדוק את כל המידות העל כל מעות או אי החאמה יודיע כפפחה ולמתכנן לפני הביצוע. אין לבצע עפי מדידה גרפית בשרטוט.</p>											
<p>תוכן</p> <table border="1"> <tr> <th>מיקום</th> <th>מספר</th> <th>תיאור</th> <th>הערות</th> </tr> <tr> <td> </td> <td> </td> <td> </td> <td> </td> </tr> </table>				מיקום	מספר	תיאור	הערות				
מיקום	מספר	תיאור	הערות								

--	--	--	--	--	--	--	--	--	--

הערות:

- כל עבודות העפר תבוצעה על פי הורישות והנחיות אשר בקרו 50 של החפסר הכללי לעבודות סלילה וגישור של חברת נה"י.
- נדרש היסוד תבוצע כנגד החציבה בסטע. יציקת היסוד תבוצע כנגד החציבה בסטע. היסוד יתבצע עפי גרפית בשרטוט.
- הבטוח הוא:
 - ביסודות ובגבי - ב-40
 - דוגת חשיפה - 4
- כבטוח ביסודות נדרש להסיף מוסיף משפר איטום כדוגמת סיכה 1 לבטוח או ע"ע.
- הפסגות הצהיקה יהיו אך ורק על פי המסומן בתכנית.
- ה"יבוצע ע"י חיספוס סודי של פני הבטוח לעומת כ-7 לטמ כולל סלילה ורומטום.
- איטום חלקי הבטוח הבאים במגע עם הרקע-מערכת איטום בטומני טר, לפי הנחיות החפסר המיוחד.
- על פסגה הגישה תבוצע שבנת איטום ע"י מערכת יריעות ביטומנית מאשרת ומעליה חיטוש שבנת חזק בעובי 5 ס"מ לדגנה על האיטום.
- כל פנות הבטוח קטומות במידות 2/2 ס"מ, אלא אם מסומן אחרת.
- לפני יציקת הבטוח יש כבדוק שארקות היסודות עשויה לפי תכנית החשמי.
- גיומור הבטוח יהיה בטוח חשוף חזותי. באזור הבטוח הגיומר יהיה עם קורוגציה גליו במצעות יריעת סטסטרורה. בשאר האזורים הגיומר יהיה חלק עם תכנית מסוג סגור.
- יש לקרוא תכנית זו יחד עם תכניתו מס' 1/7600, 1/7590, 1/7500, 1/7101.

רשימת קבצים:
 R:\17000\Bridges\work\Detailed\bridge - 17 - 2024\AMT-ST-ZFAT_800-DD-7XXX.dwg
 AMT-ST-ZFAT_800-DD-7XXX.dwg
 xREF : ST-0180123-Full.dwg
 Layout : 7100 INR-Full_Size.ctb

--	--	--	--	--

צפת-רמת ריזים
 גשר מס' 1

הוכן עבור:

נציב קצה בציר 1 - תכנית (גליון 1 מתוך 2)

מספר תכנית: 1/7100

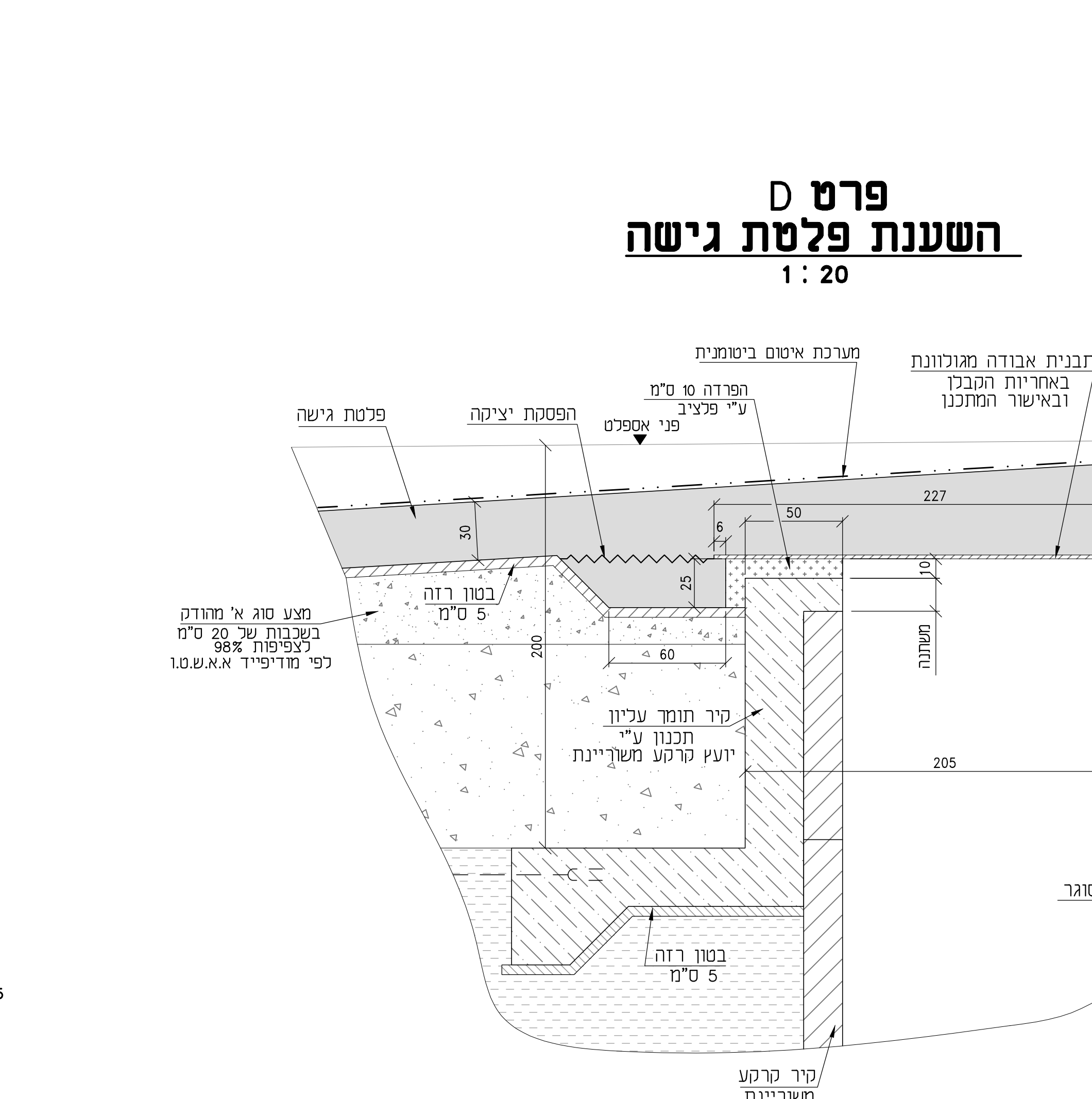
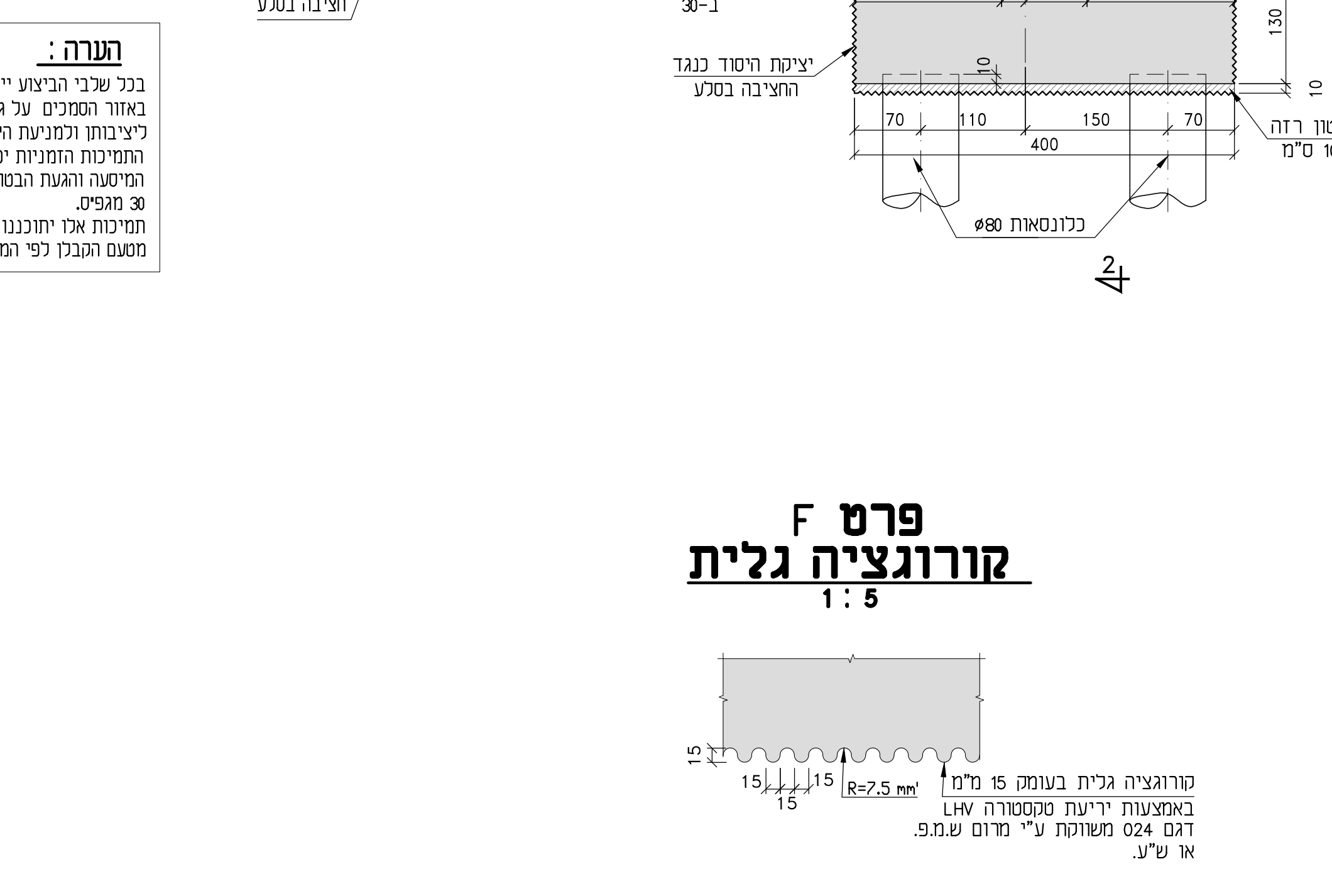
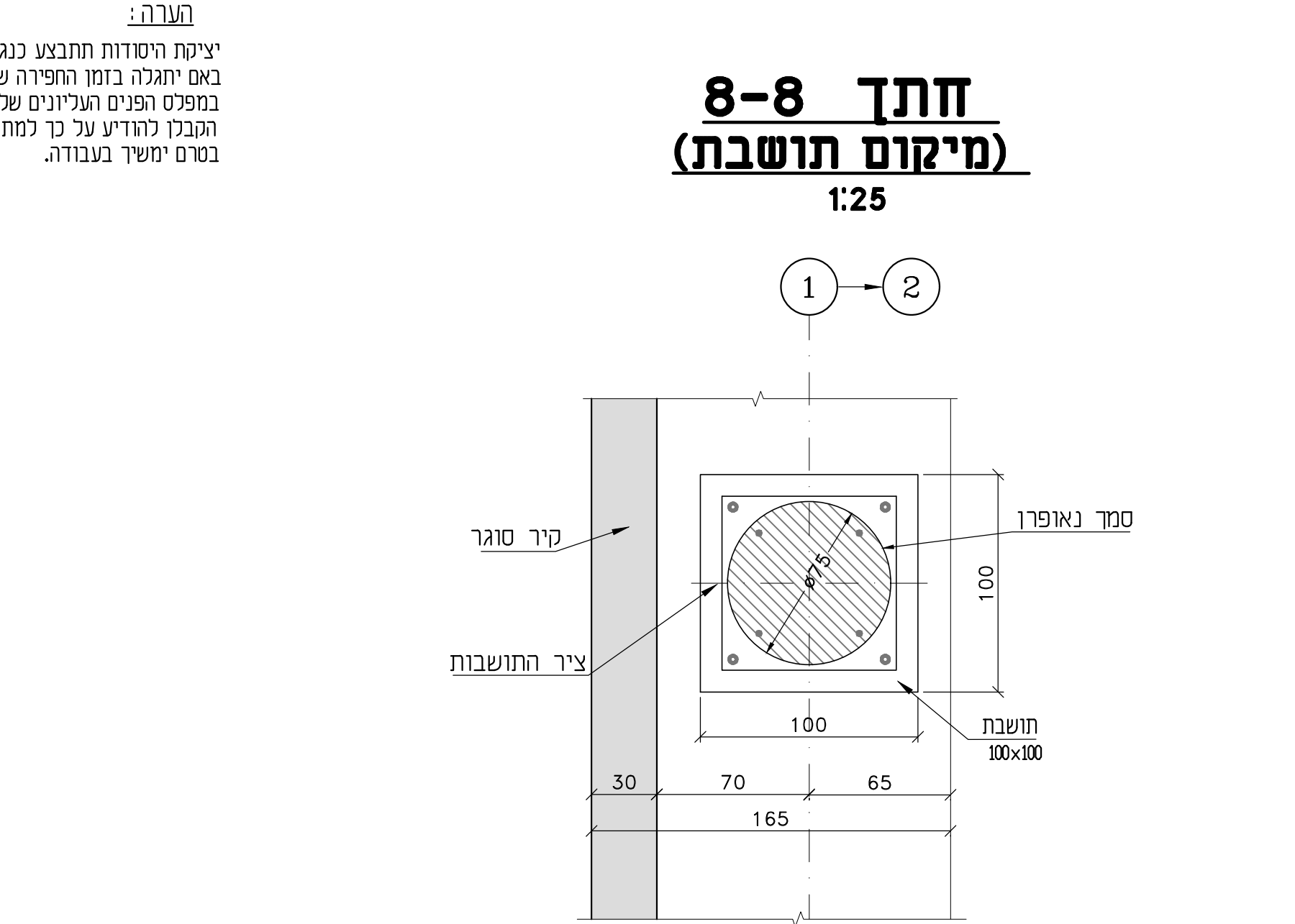
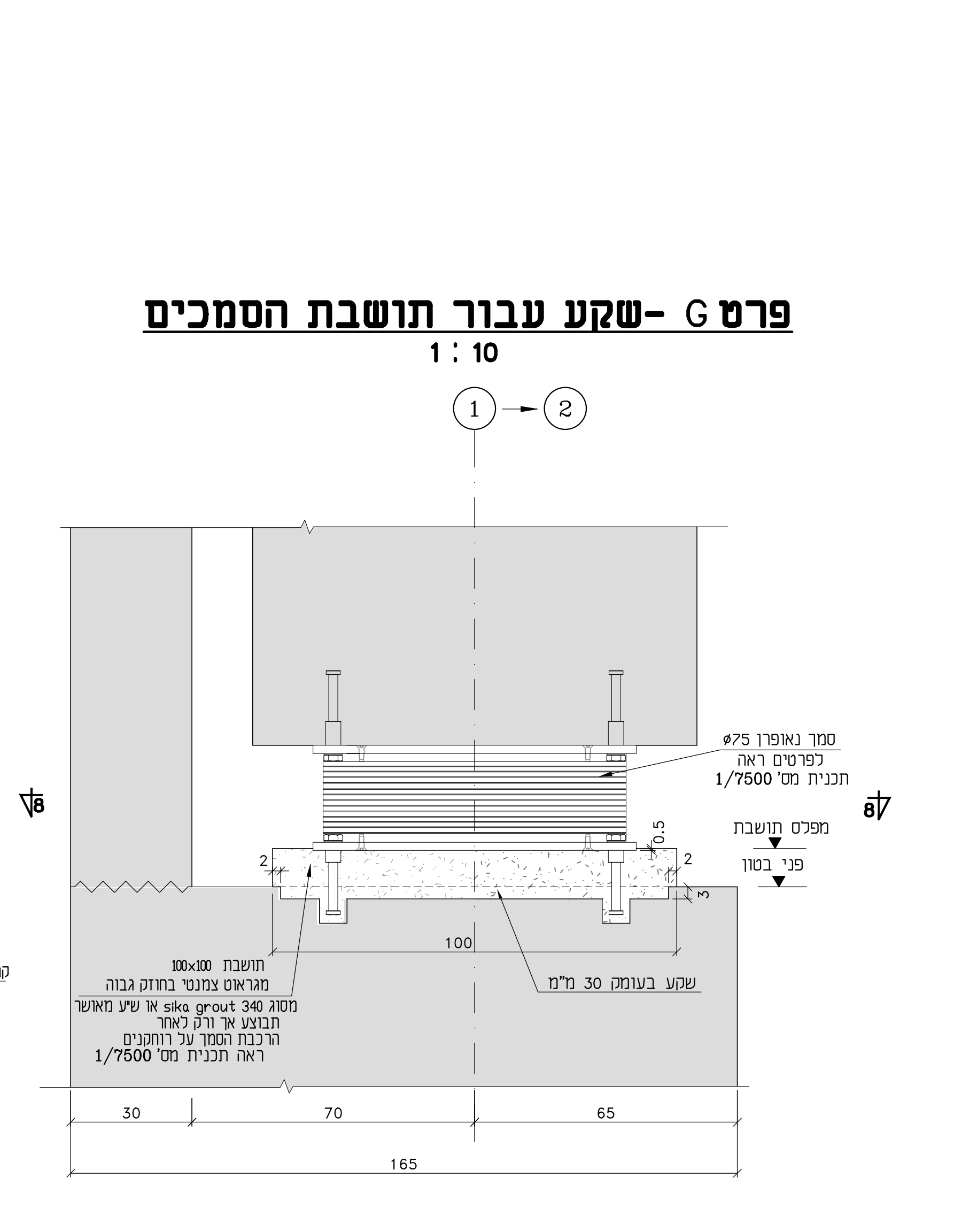
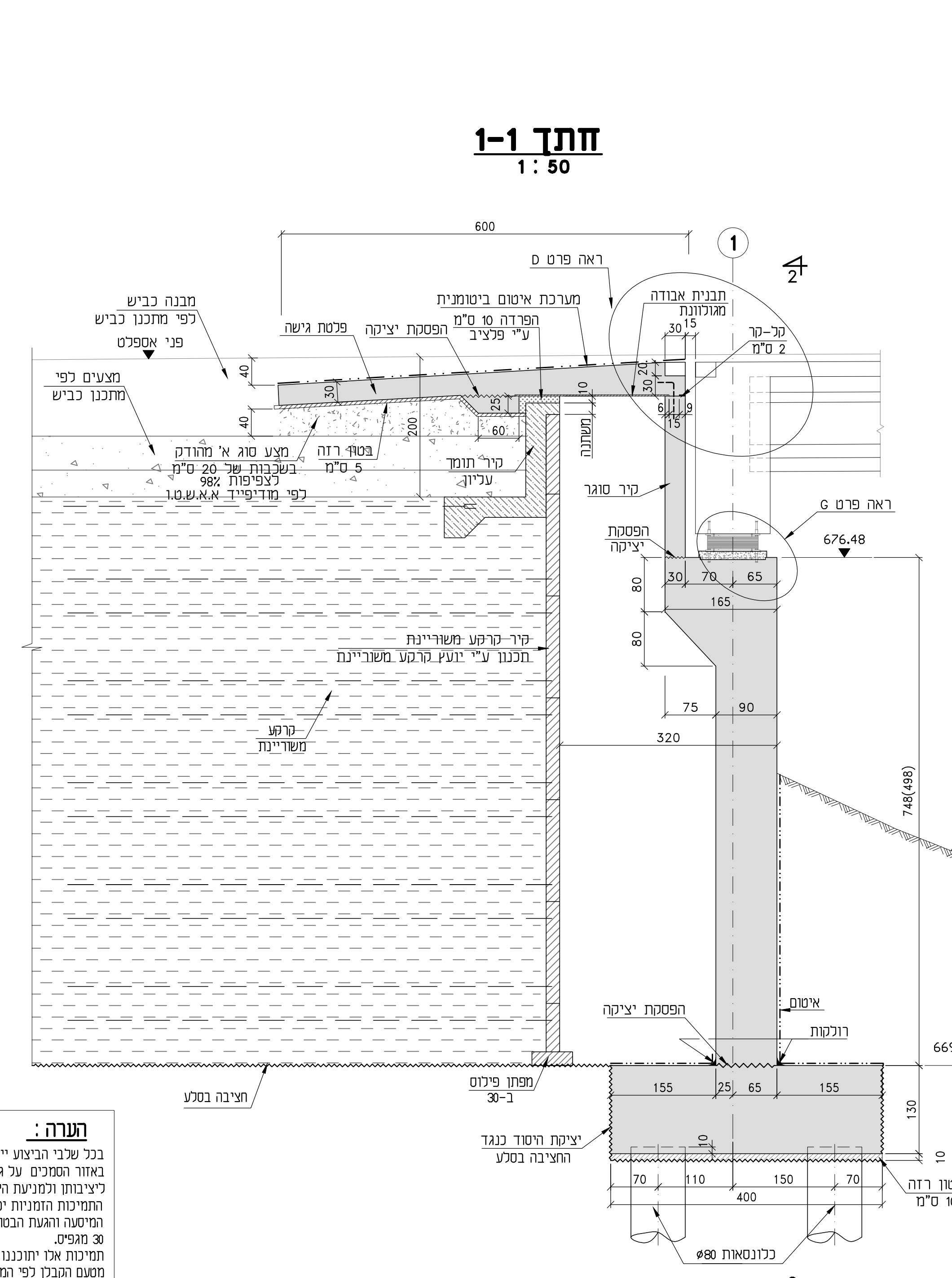
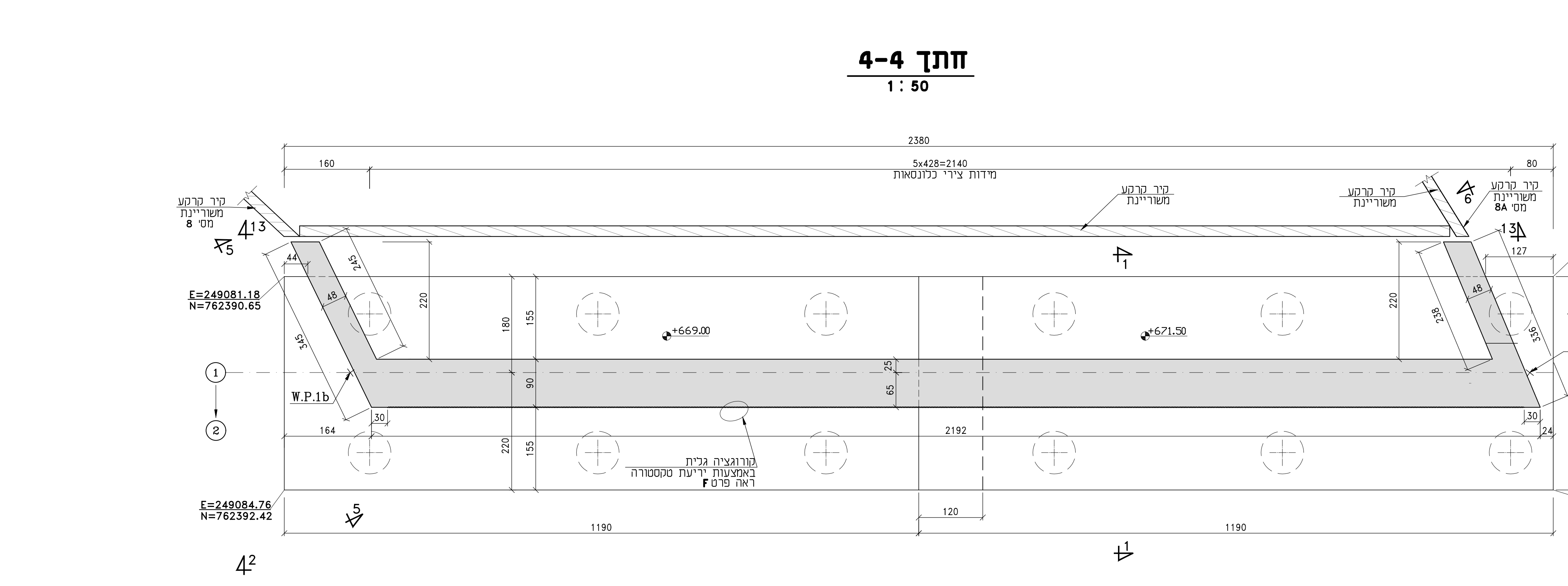
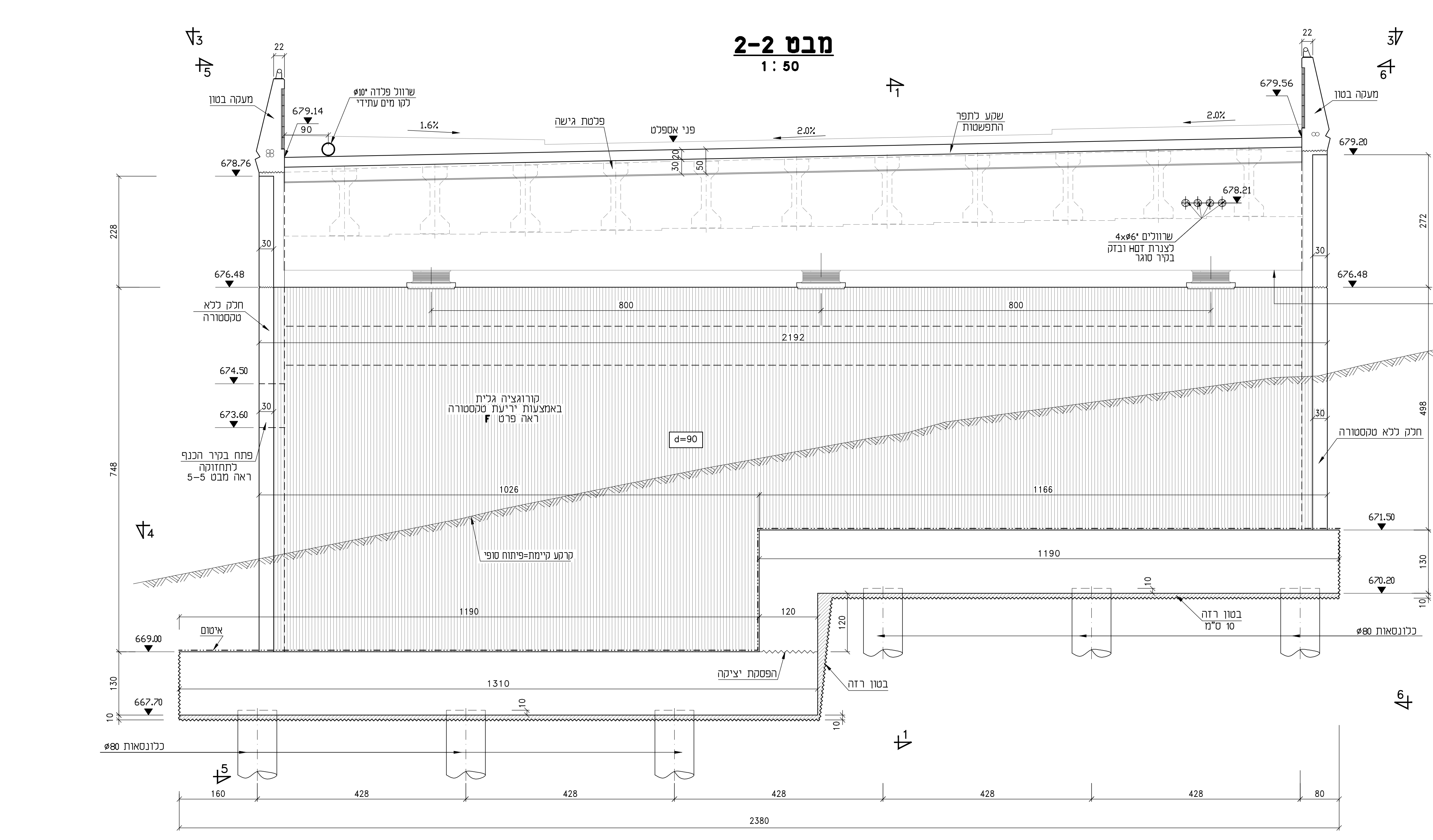
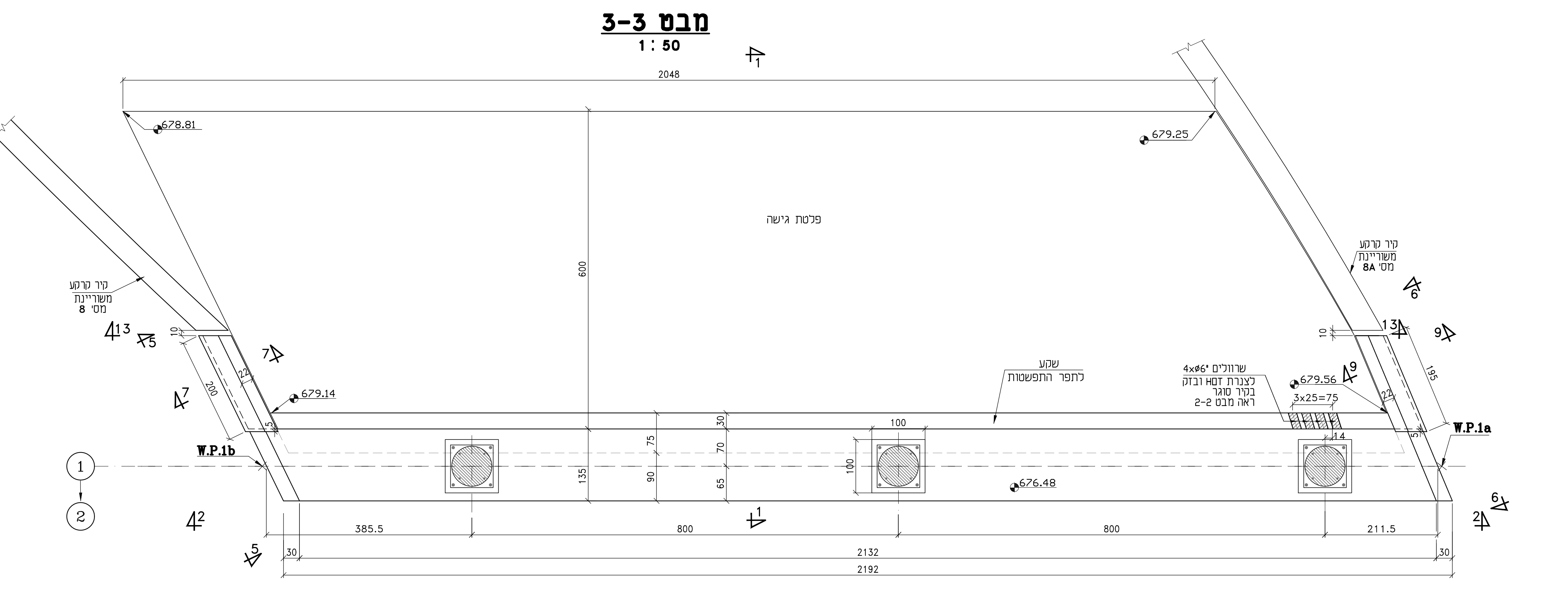
מספר תוכנית: 84040

מחזור: 23.11.25

תאריך: 23.11.25

מספר: 17040

כל הזכויות שמורות



הערה:
 בכל שכי הביצוע ייתמסן עורח הרוחב באזור הפסים על גבי תמיכת זמנית. רצותו המונעת רופסו. החסיכות המונעות יופשו רם לאור יציקת היסוד והעל הגשו ביטעל לחזק על מנתם אלו ייתכנו עי מהנדס מומחה מעטם הבטוח לפי החפסר במפוס תפוזר.

הערות:
 יציקת היסודות תבוצע כנגד החציבה בסטע. במפלס הפנים העינים של היסודות נדרש התכנון הקודע ע"י כ"י מסומנו וישעל הישע בס"י חשיר מעגודה.

פרט F
קורוגציה גלית
 1:5

פרט D
השנתת פלסת גישה
 1:20

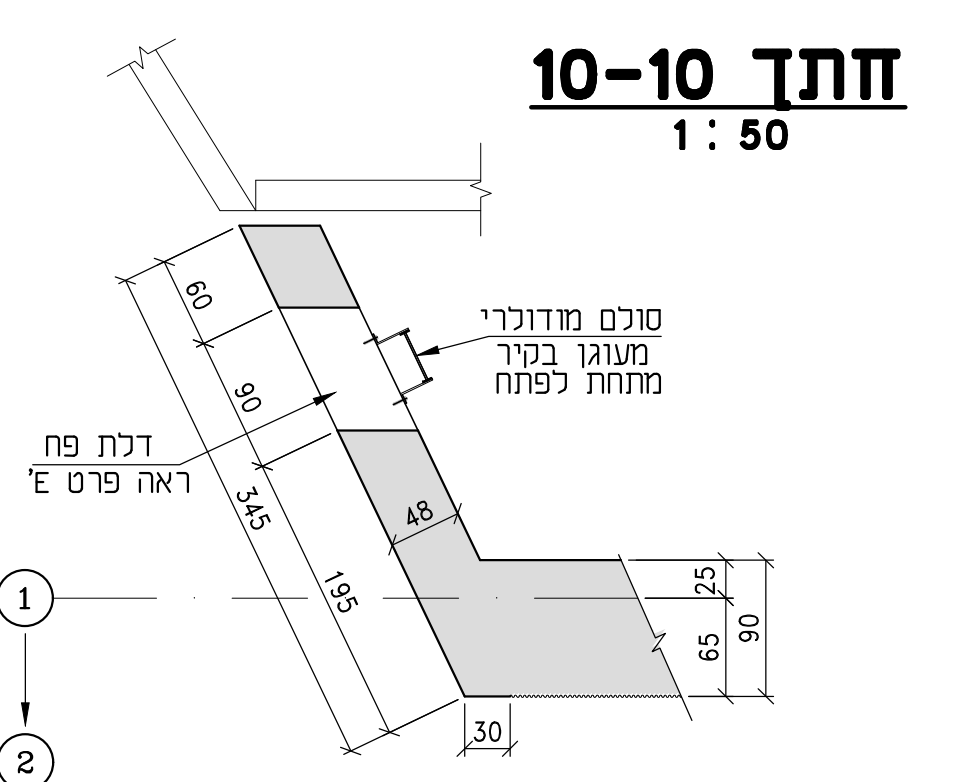
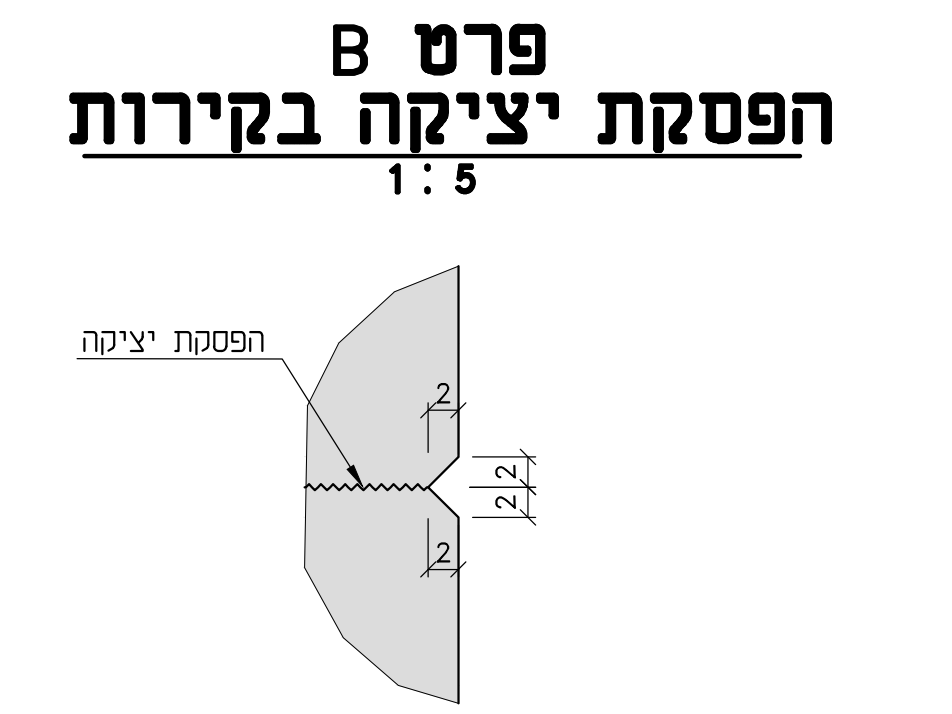
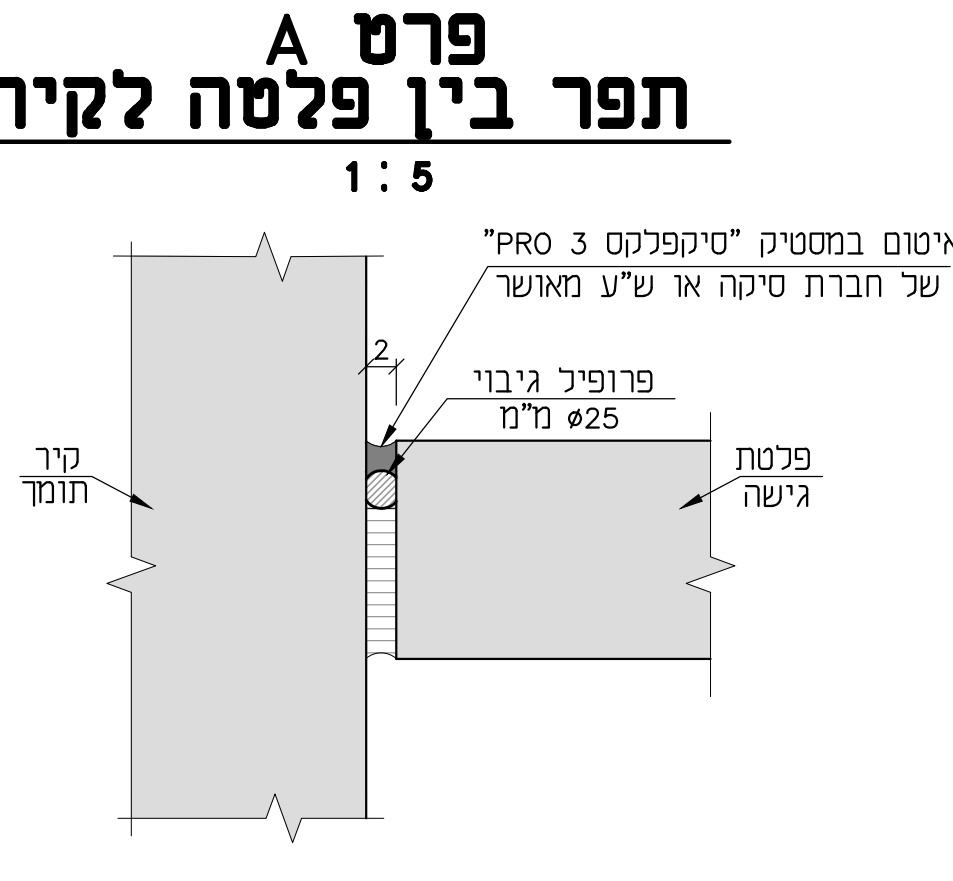
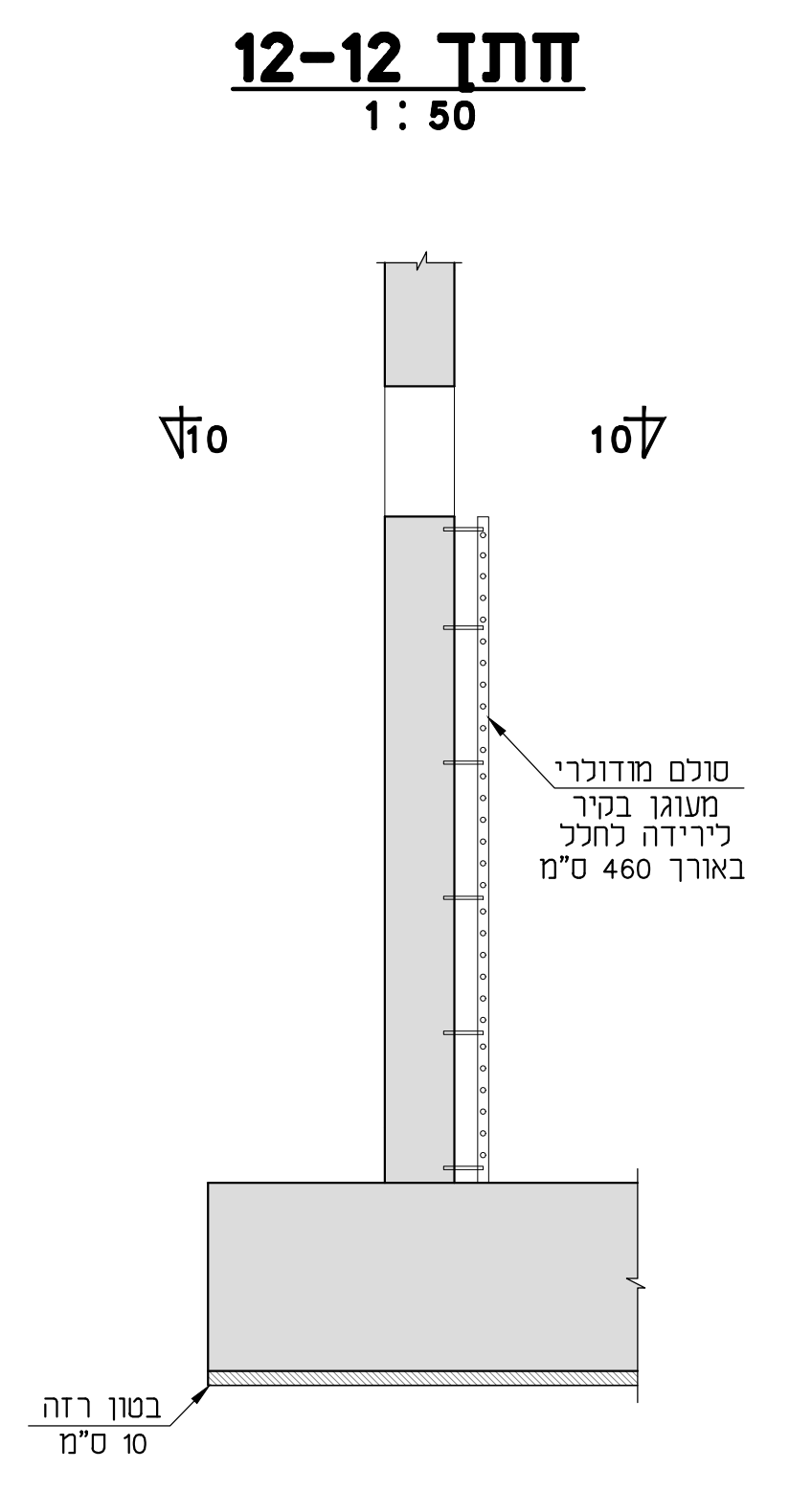
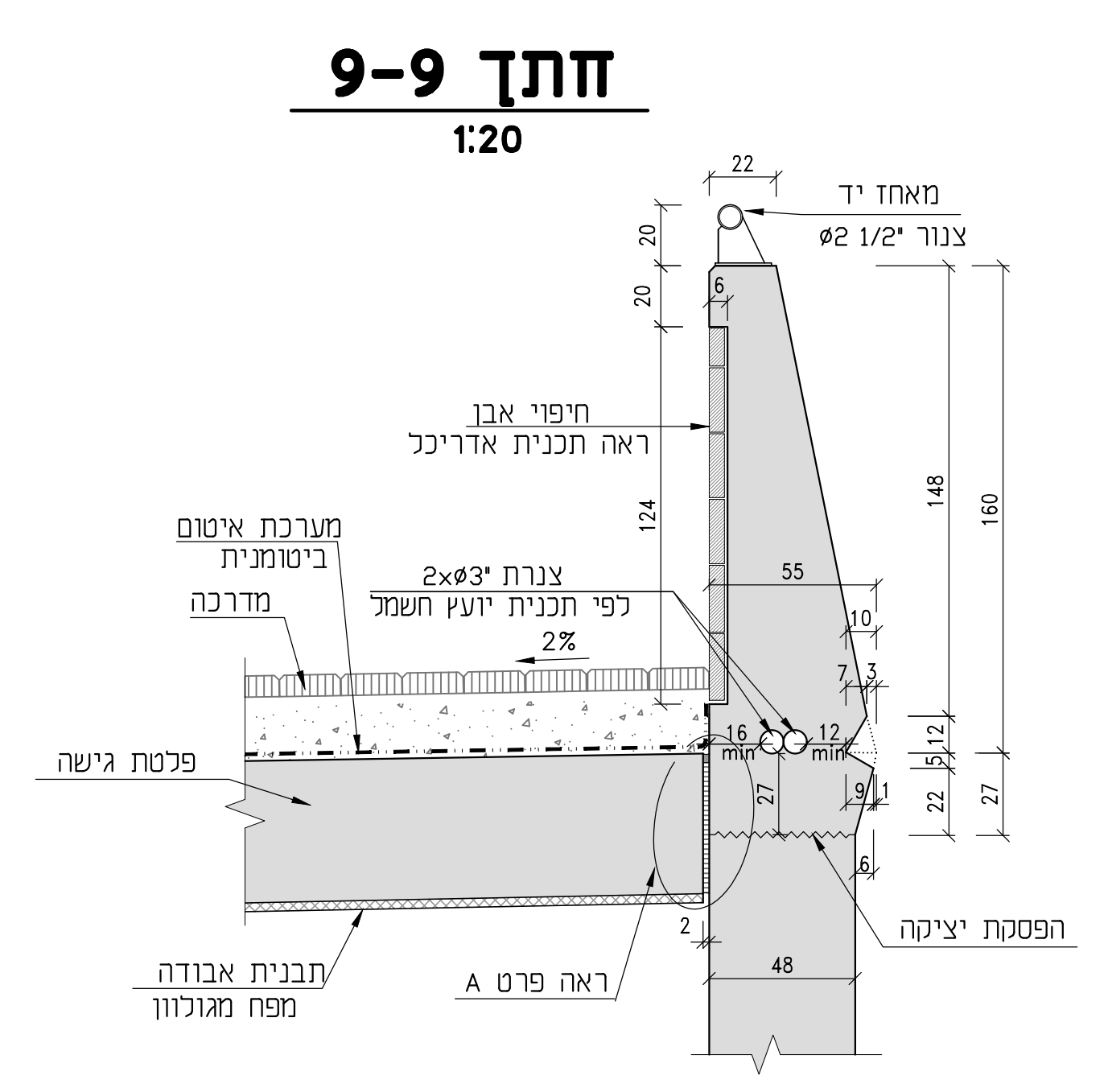
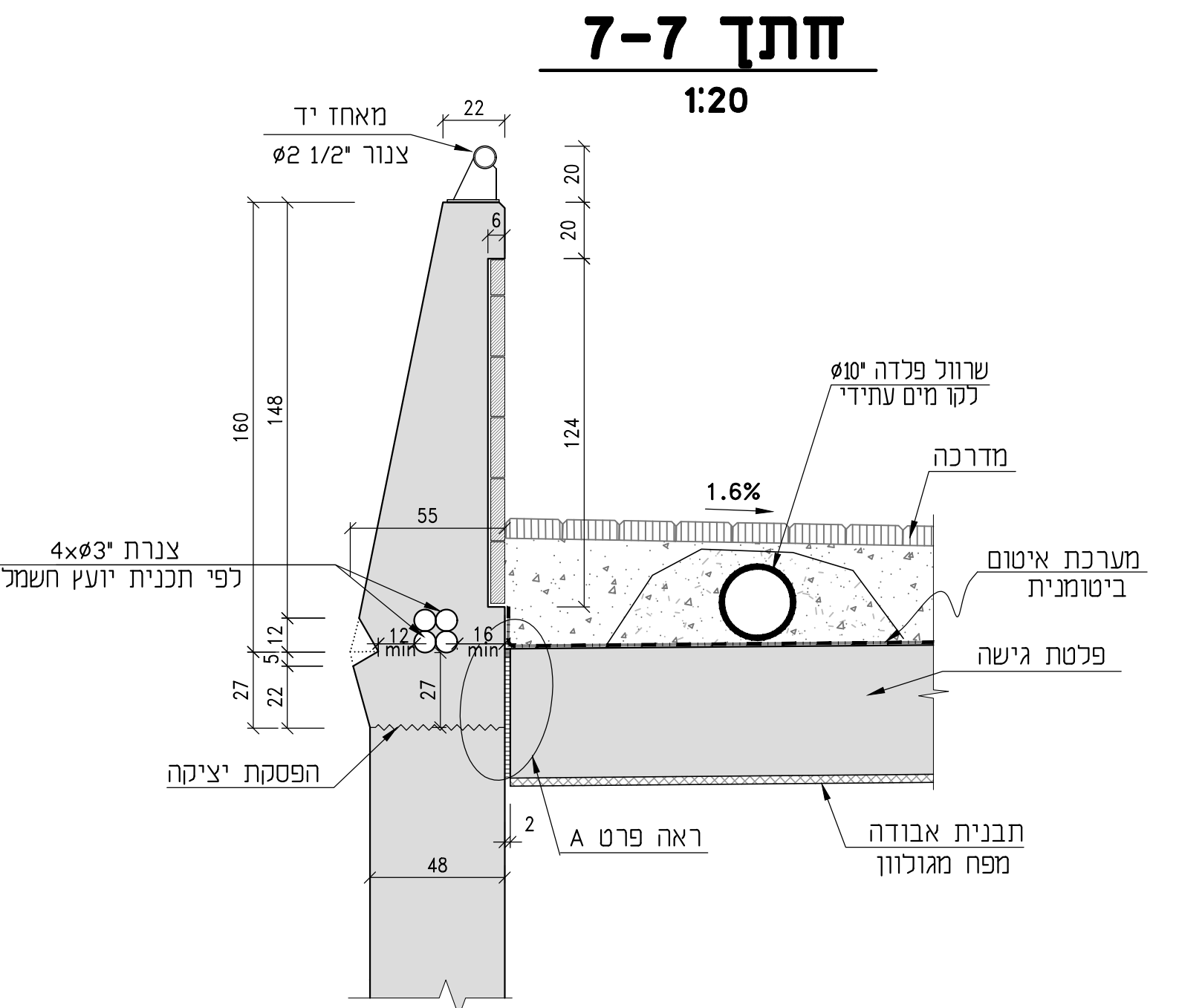
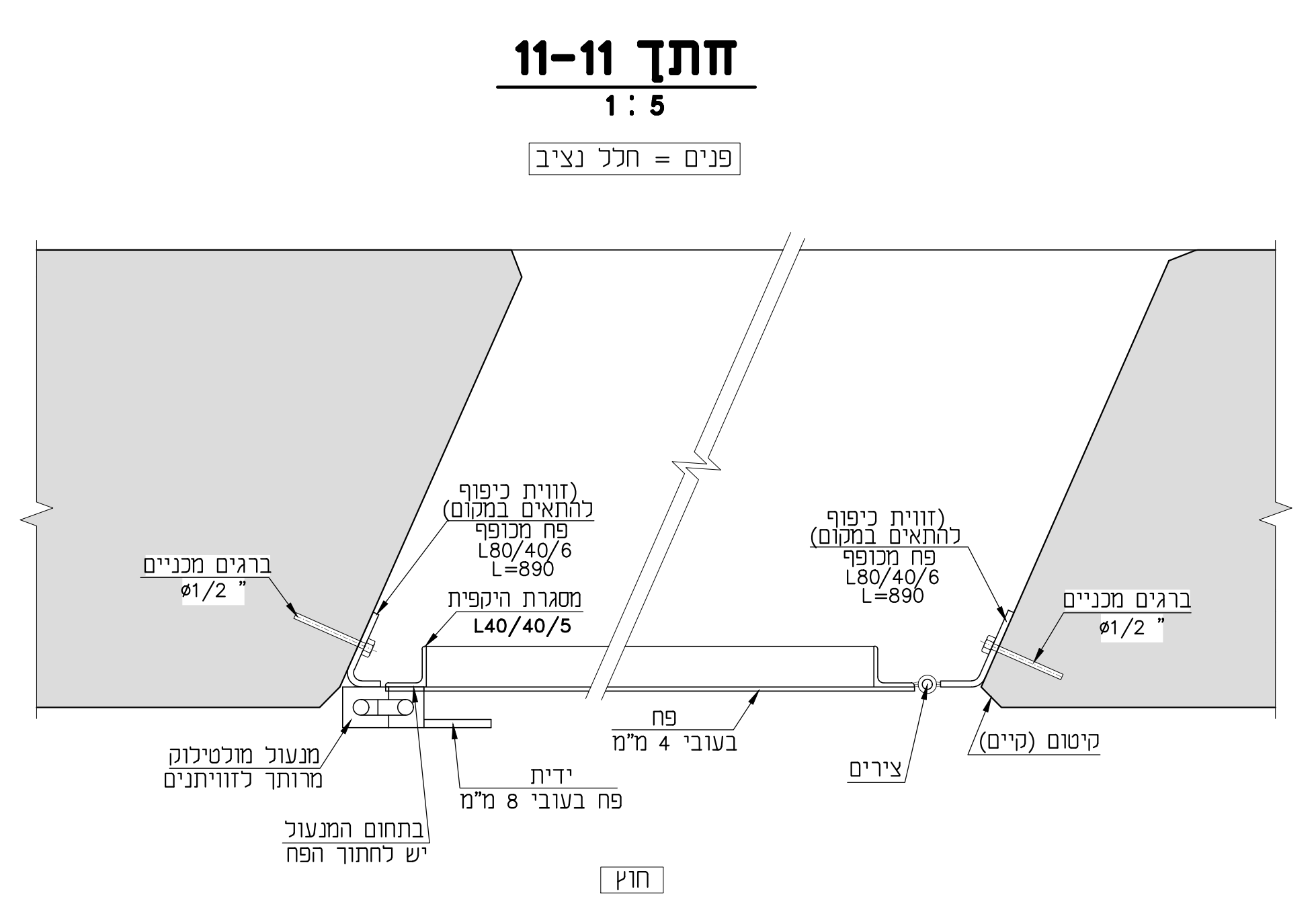
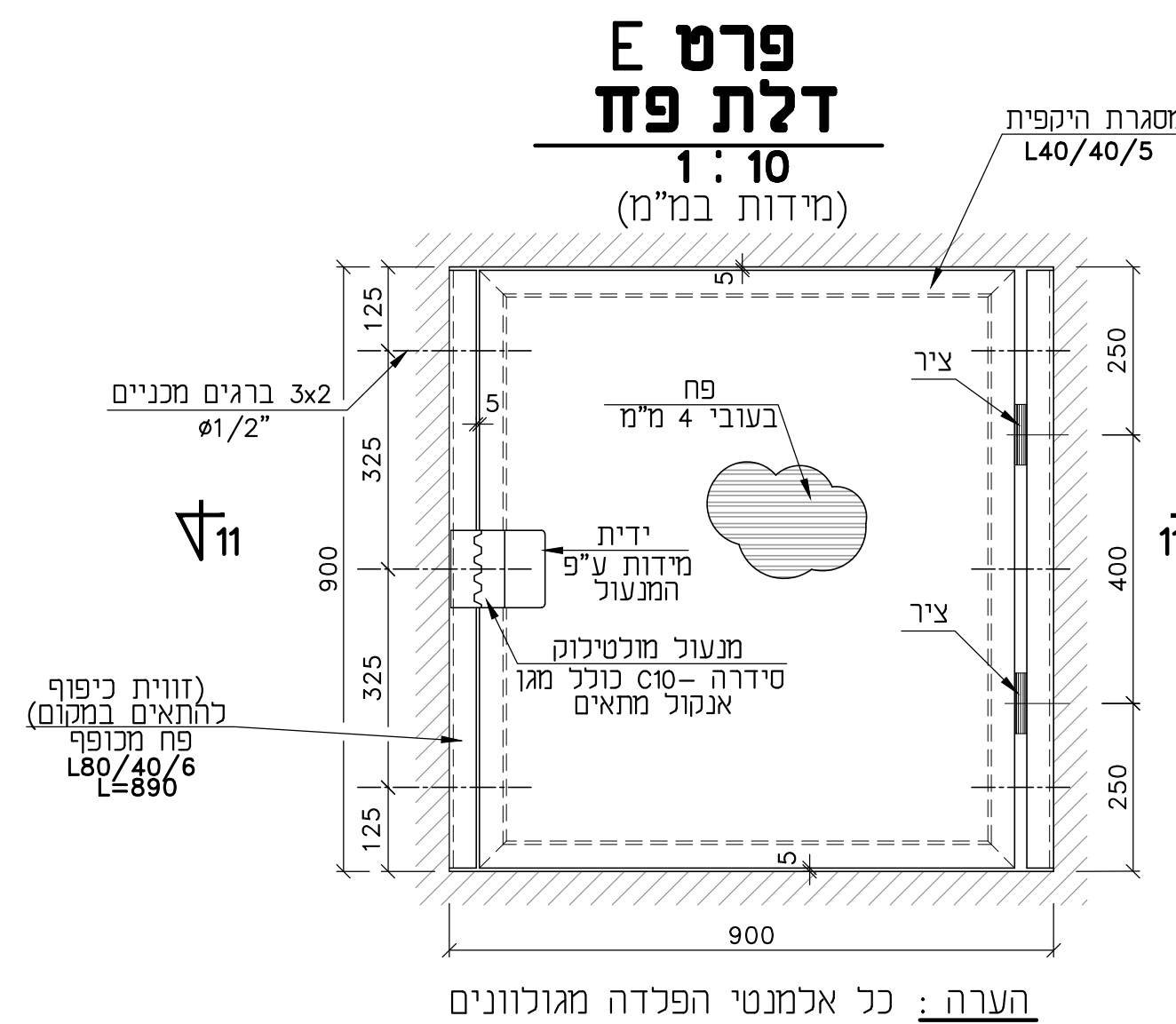
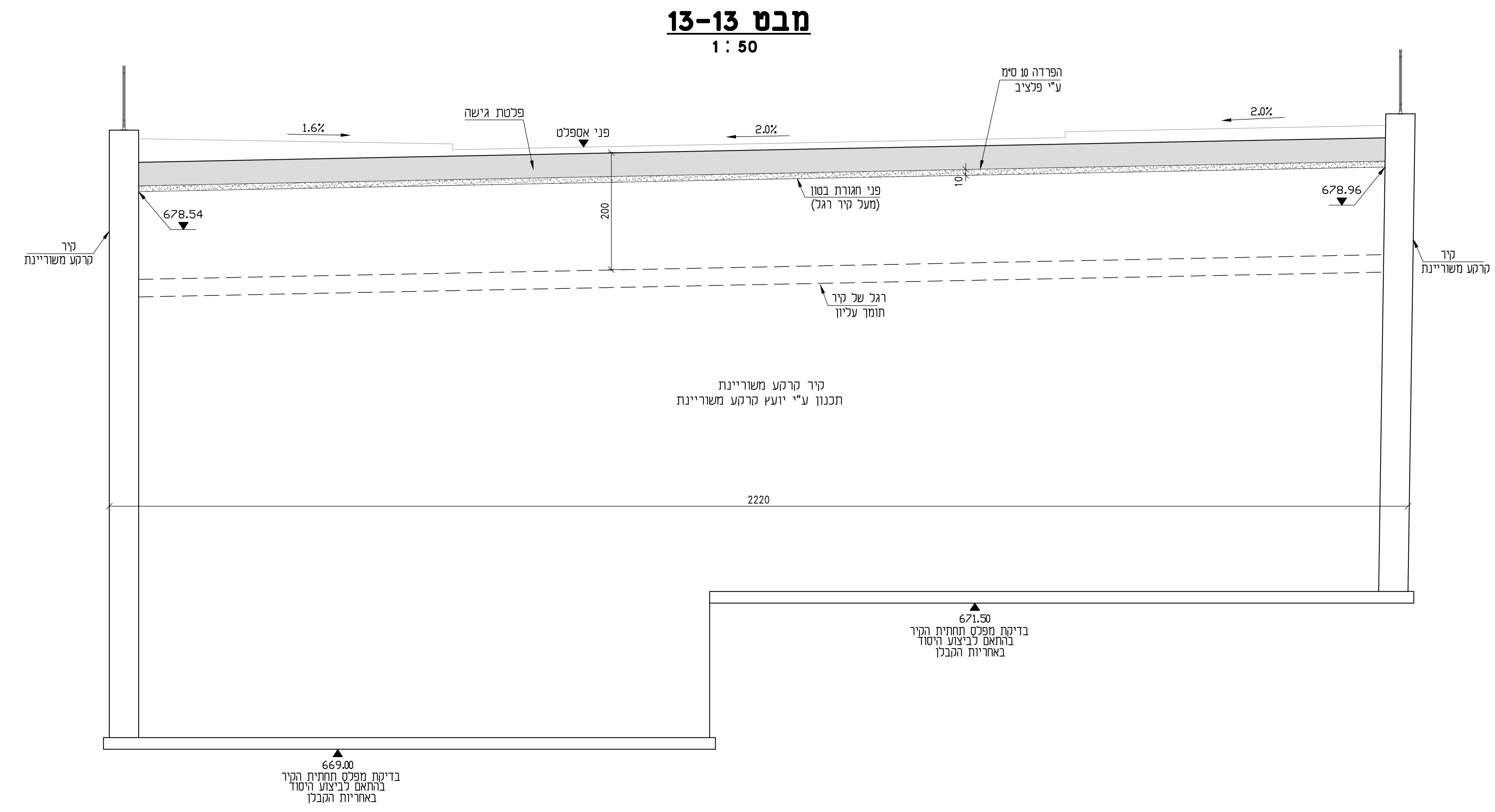
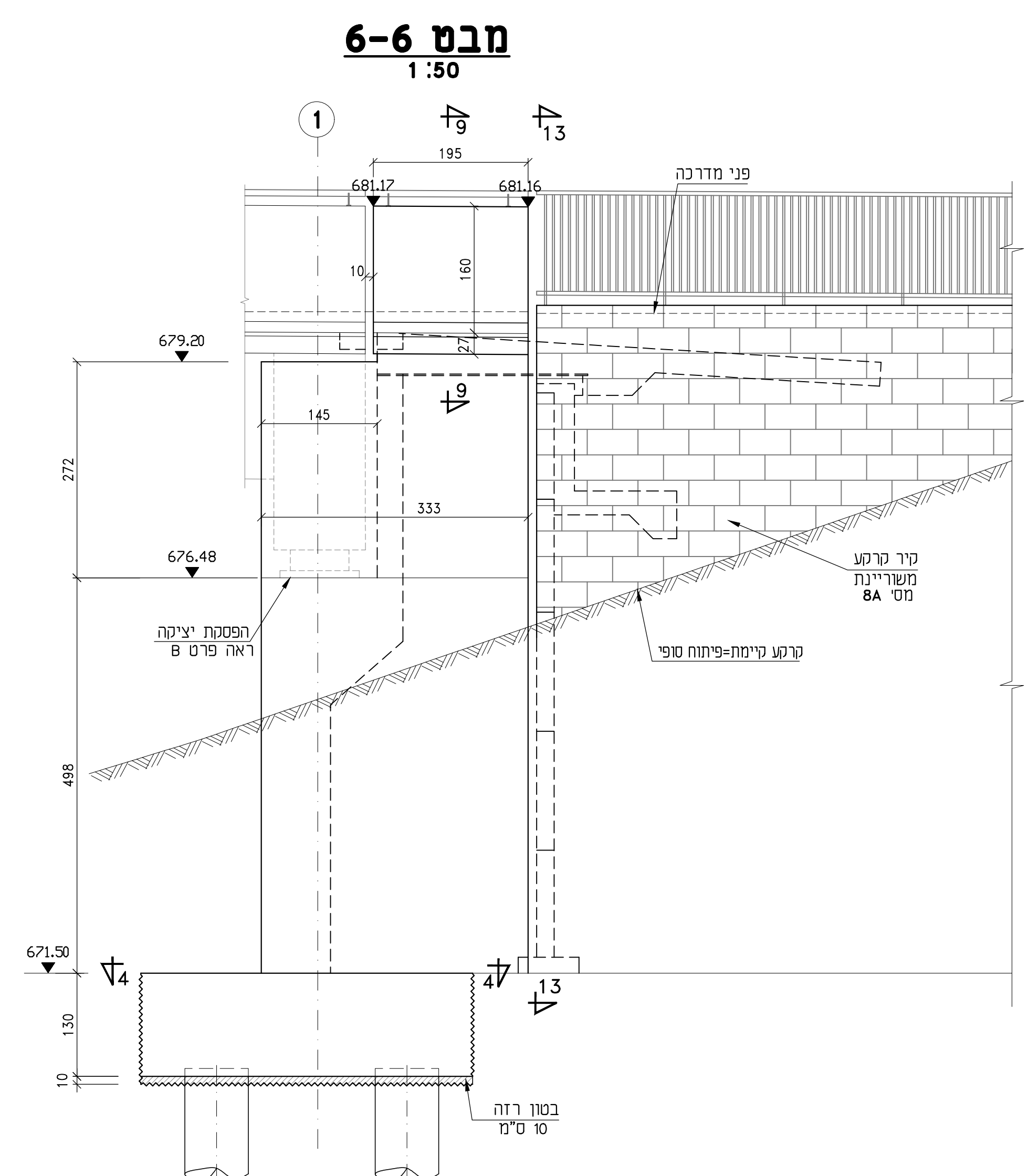
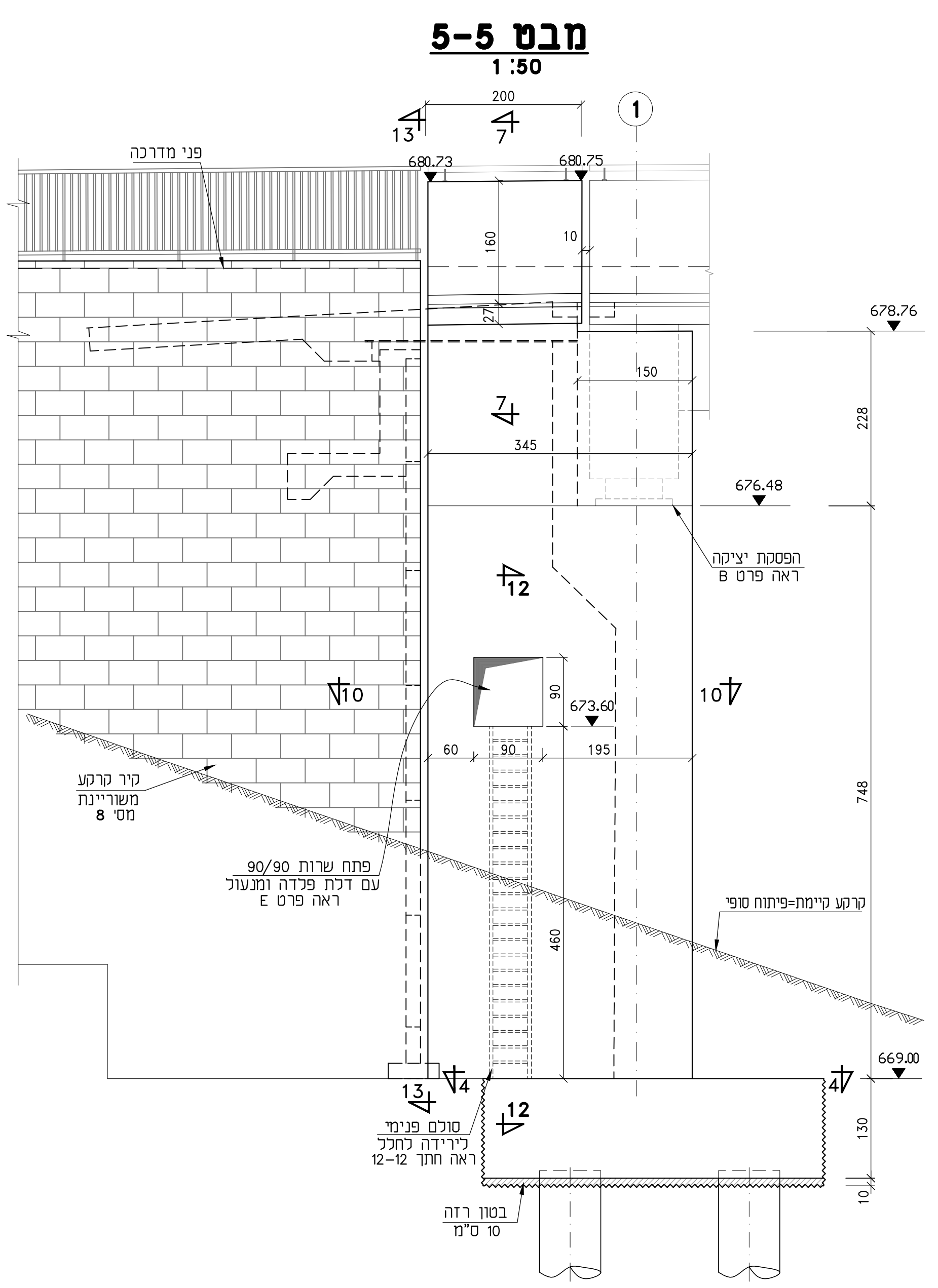
R:\17000\Bridges\work\Detailed\bridge - 17 - 2024\AMT-ST-ZFAT_800-DD-7XXX.dwg 7100, 2001/2025 12:45:06
 DWG to PDF.pc3

מבצע אחראי לכתיבת המידות ולהתאמתן במסמך.
 על המבצע לבדוק את כל המידות ועל כל מנתן או אי
 התאמה יודיע למפקח ולמתכנן לפני הכתיבה.
 אין לבצע עפי' מדידה גרפית בשטח.

תמוצות			
מסמך	תאריך	מאת	נושא

הערות:

- כל עבודות העפר תבוצענה על פי הדרישות וההנחיות אשר בפרק 50 של התפרט הבכ"י לעבודות סלילה וגשר של חברת נתי".
- ציקת היסוד תבוצע כנגד החציבה בסלע. נדרש להרטיב את הסלע היטב לפני יצימת היסוד.
- הבטון הוא:
 - ביסודות ובנציב - ב-40
 - דלתת הערפה - 4
 לבטון ביסודות נדרש להוסיף מספי מעפר איטום כדוגמת סיקה 1 לכבסון או ע"ע.
- הפסקות היציקה יהיו אר ורק על פי המטמון בתכנית.
- הן 'בוצעו ע"י חיפוסים יסודי של פני הבטון לעומק כ-7 ס"מ, כולל סילוק מי הצמט.
- איטום חלקי הבטון הבאים במקע עם הקרקע-מערכת איטום בטומי טק, לפי הנחיות המפרט המיוחד.
- על פלטה הגישה תבוצע שכבת איטום ע"י מערכת יריעות ביטומניות מאושרת והעליה חישום שכבת חול בעובי 5 ס"מ להגנה על האיטום.
- כל פינות הבטון קמוטות במידות 2/2 ס"מ, אלא אם מטומן אחרת.
- לפני יצימת הבטון יש לבדוק שהארקות והרסרות עשויה לפי תכנית החמשפל.
- גימור הבטון יהיה בטון חשוף חזותי. באזור המסמון הגימור יהיה עם קורוזציה גלית בשאלת התועלת מקסמורה. בשאלת התועלת הגימור יהיה חלק עם תבנית משוג 50.
- יש לסדוא תכניה זו יחד עם תכניות מס' 1/7600, 1/7500, 1/7100



רשימת קבצים:
 R:\17000\Bridges\Work\Detailed\Bridge 1T-05\AMT-SF-ZFAT_BRO1-DD-XXXX.dwg
 AMT-SF-ZFAT_BRO1-DD-XXXX.dwg
 WEP: ST-01BR013-Ful.dwg
 Layout: 7101 INR-Ful_Size.ctb

דוד 23.11.25
 משרד

שניוניים א ט ד כ ו ז ח ט י

מלום וטם
 תג'דיר

צפת- רמת רזים
גשר מס' 1

הוכן עבור:
נציב קצה בציר 1 - תבניות
(גליון 2 מתוך 2)

מספר: 1/7101
 תאריך: 23.11.25

שם	תאריך	תיאור

מ.ע. 17040
 ב.ד.ק. ית.נ.
 א.י.ש.ר. : דוד פוסט

כל הזכויות שמורות

המבצע אחראי כבדידת הידיות והתחמוצות במסגרת.
 על המבצע לבדוק את כל הידיות ועל כל סוגי הא
 והאמה יודיע לספק ולמתכנן לפני הביצוע.
 אין לבצע עיפי מדידה גרפית בשרטוט.

תאריך	מחבר	מסלול	ד"ר	א"ר	א"מ	א"ת

א = אצטילני / ט = שמן / ה = חשמול / ד = דיסקט

הערות:

- פלדת הזיון הינה מצולעת. רתיכה ותחאים לתי 4466 תלנים 1-3. ותרויה בעלת חוק כביעה מינימלי של 50 מופים.
- לתי 4466 חתק 5. רדיוסי כיפופי ואורך וזים הפיתוי יהיו בהתאם לתי 4466 חתק 5.
- כיסוי מסות הזיון-5 ס"מ, אכא אם צויין אחרת.
- כל ידיות פלדת הזיון הנחונות הו חוי-חויג הארשת יסוד ראה תכ' יועג חשמל.
- יש להקרוי חכנית זו יחד עם חכניות מס' 1/7200, 1/7550

רשימת קבצים:

ריבוי: 17040\Bridges\Work\Detailed\Bridge 1\T-0\מחבר: AMT-ST-ZFAT_B01-10-7210.dwg

מספר: 1/7210
 תאריך: 23.11.25
 מוכרו: אורי
 מדידת: 845

צפת- רמת רזים
 גשר מס' 1

הוכן עבור: תכנית: נציב ביניים בציר 2 - זיון

מספר: 1/7210
 תאריך: 23.11.25
 מוכרו: אורי
 מדידת: 845

מספר: 17040
 תאריך: 23.11.25
 מוכרו: אורי
 מדידת: 845

מספר: 17040
 תאריך: 23.11.25
 מוכרו: אורי
 מדידת: 845

מספר: 17040
 תאריך: 23.11.25
 מוכרו: אורי
 מדידת: 845

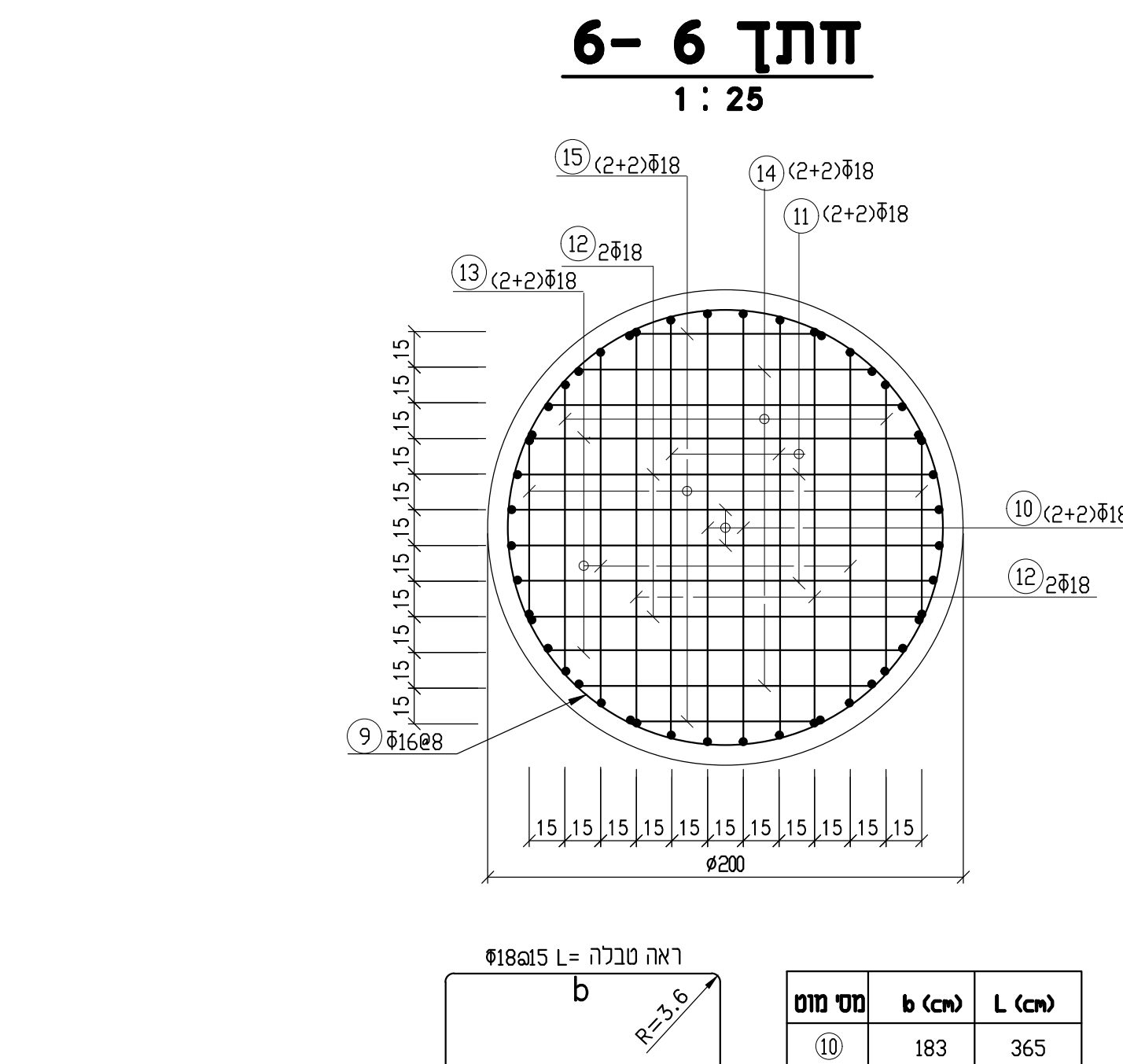
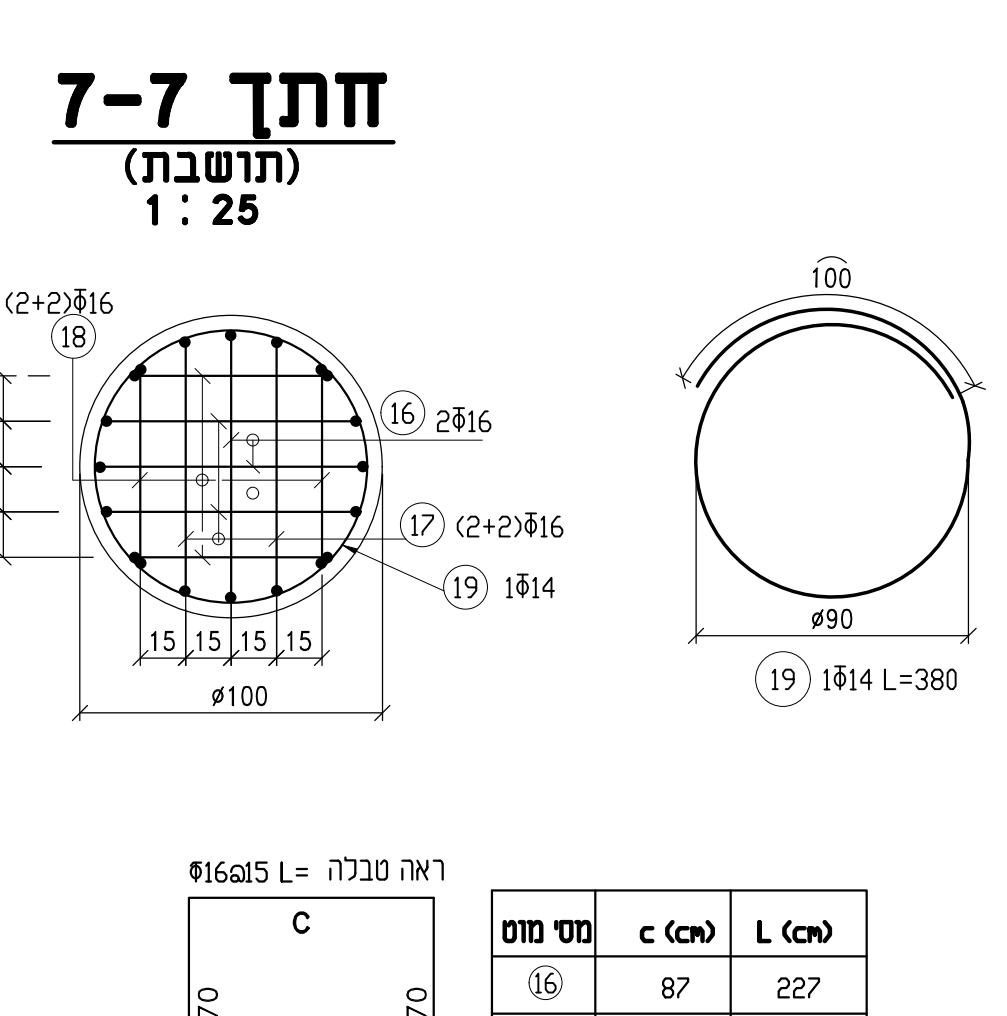
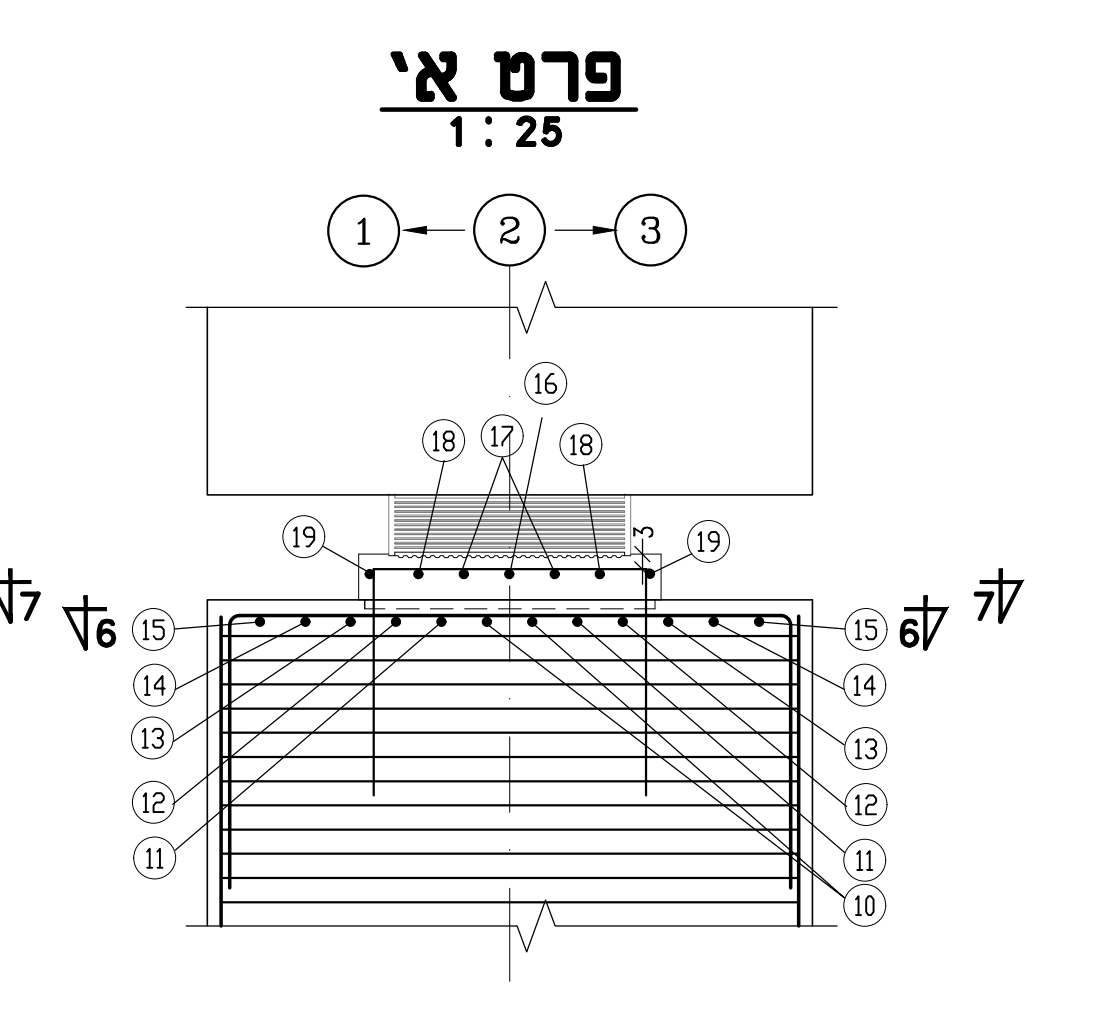
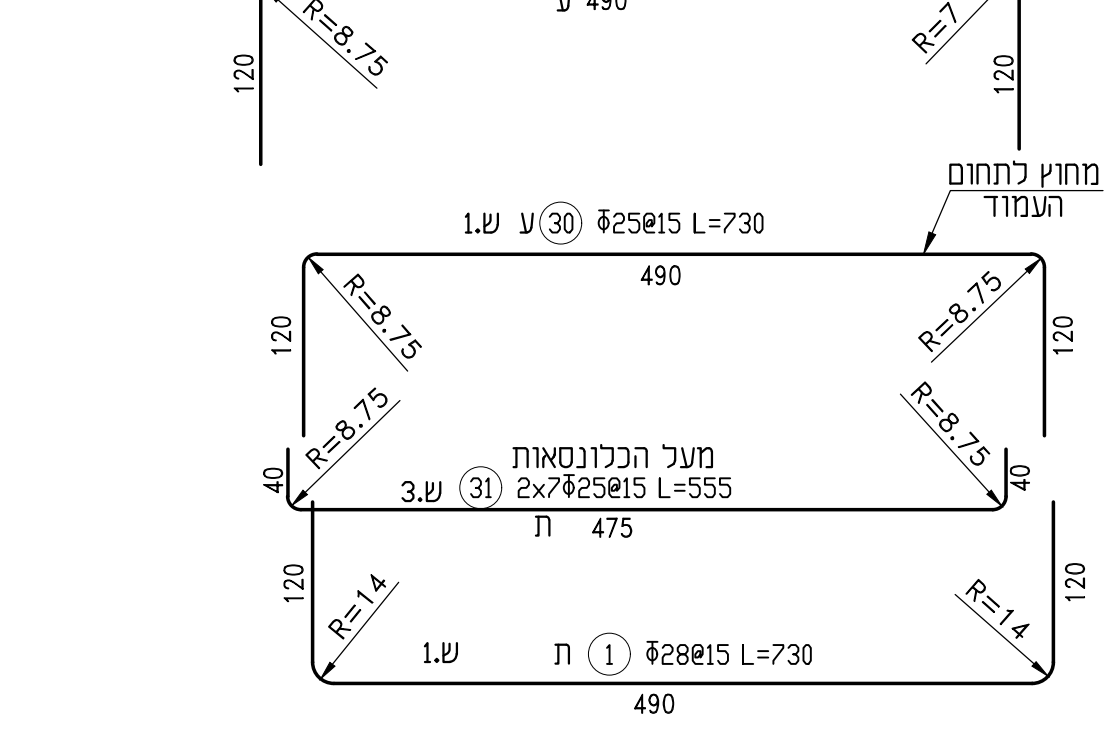
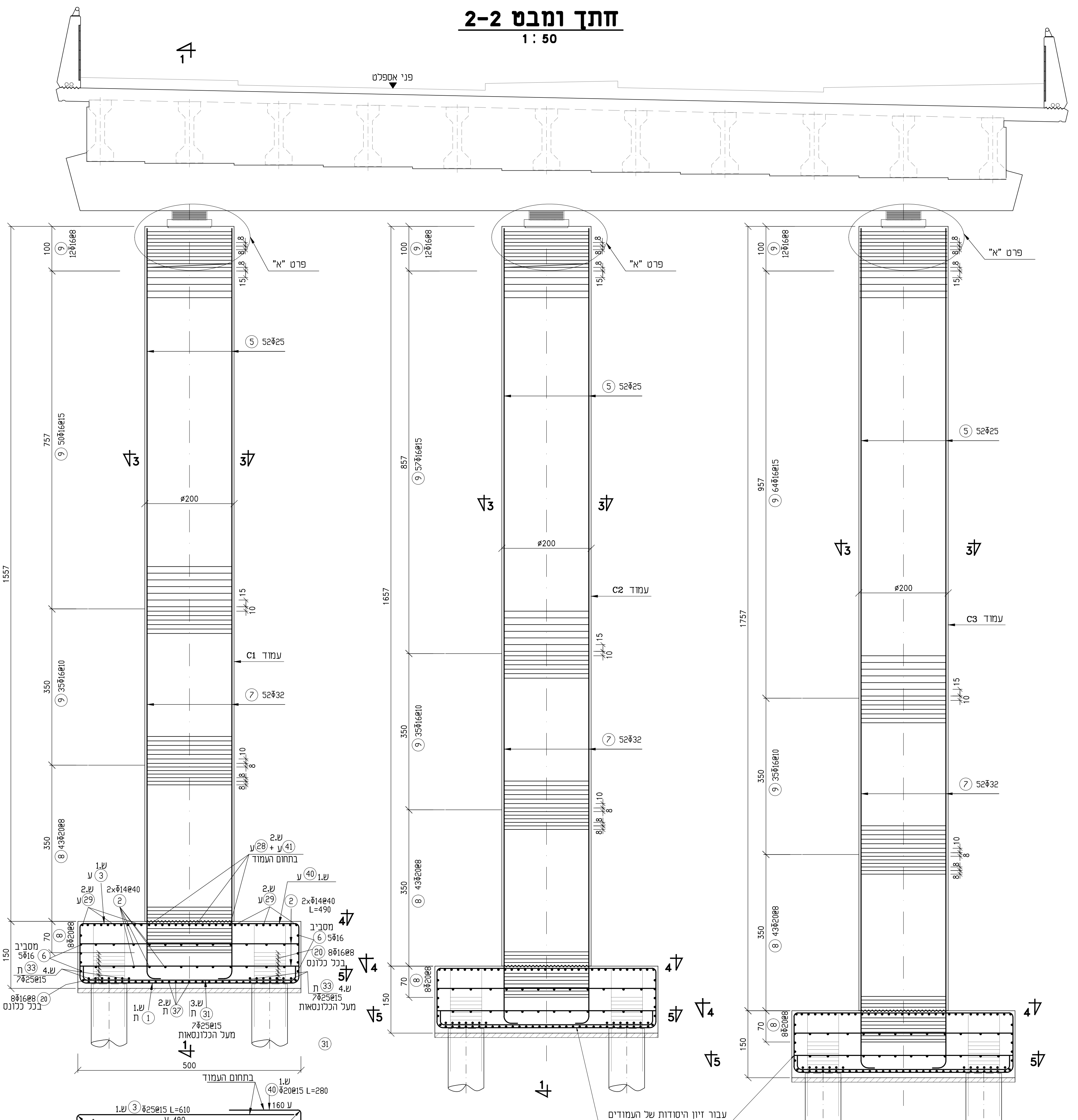
מספר: 17040
 תאריך: 23.11.25
 מוכרו: אורי
 מדידת: 845

מספר: 17040
 תאריך: 23.11.25
 מוכרו: אורי
 מדידת: 845

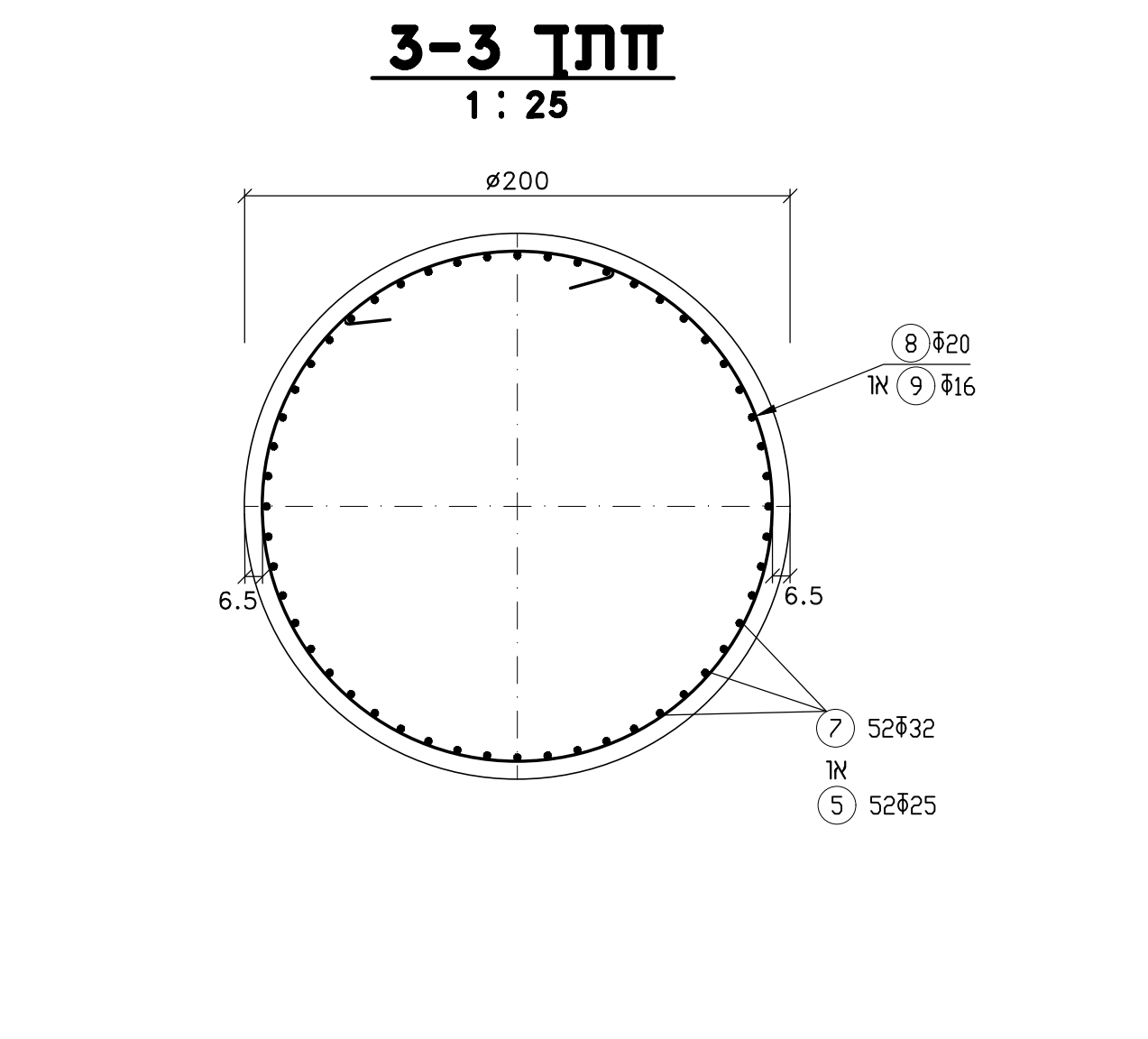
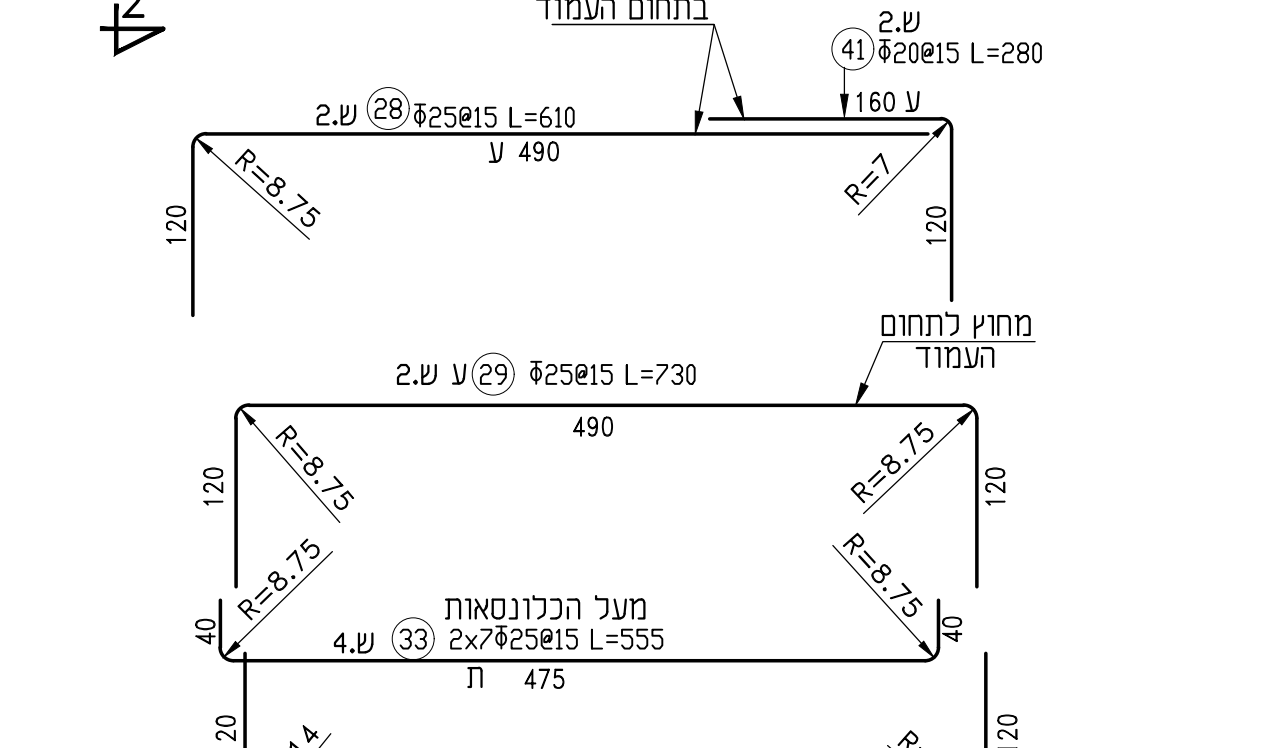
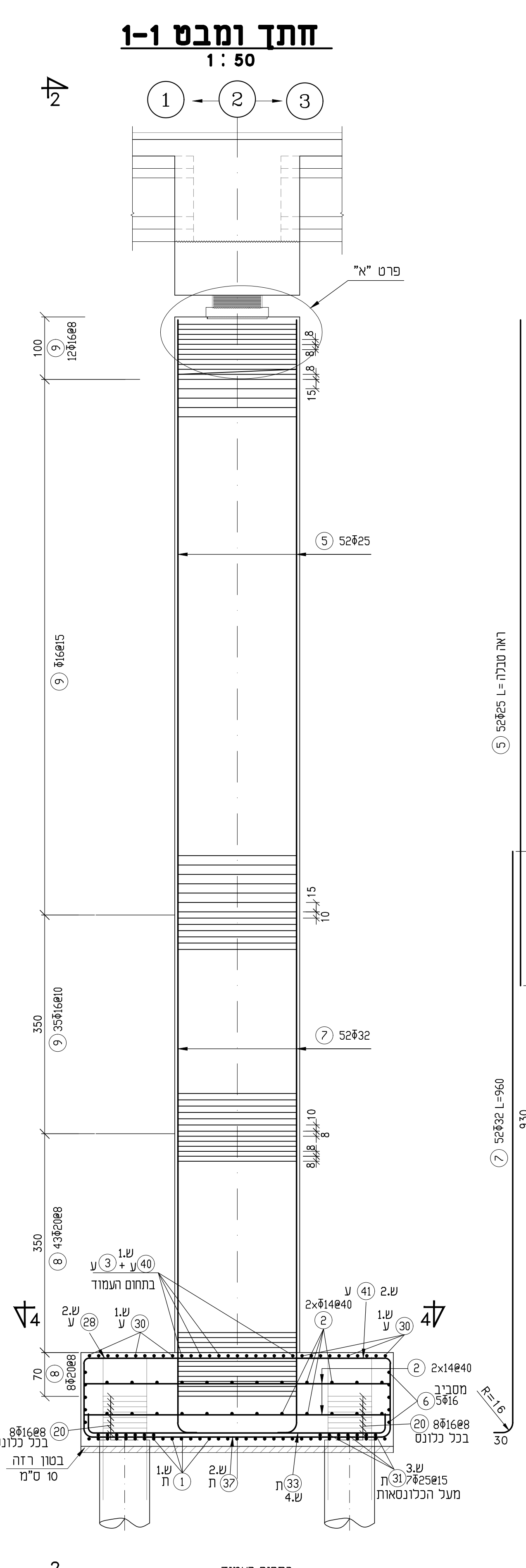
מספר: 17040
 תאריך: 23.11.25
 מוכרו: אורי
 מדידת: 845

מספר: 17040
 תאריך: 23.11.25
 מוכרו: אורי
 מדידת: 845

מספר: 17040
 תאריך: 23.11.25
 מוכרו: אורי
 מדידת: 845

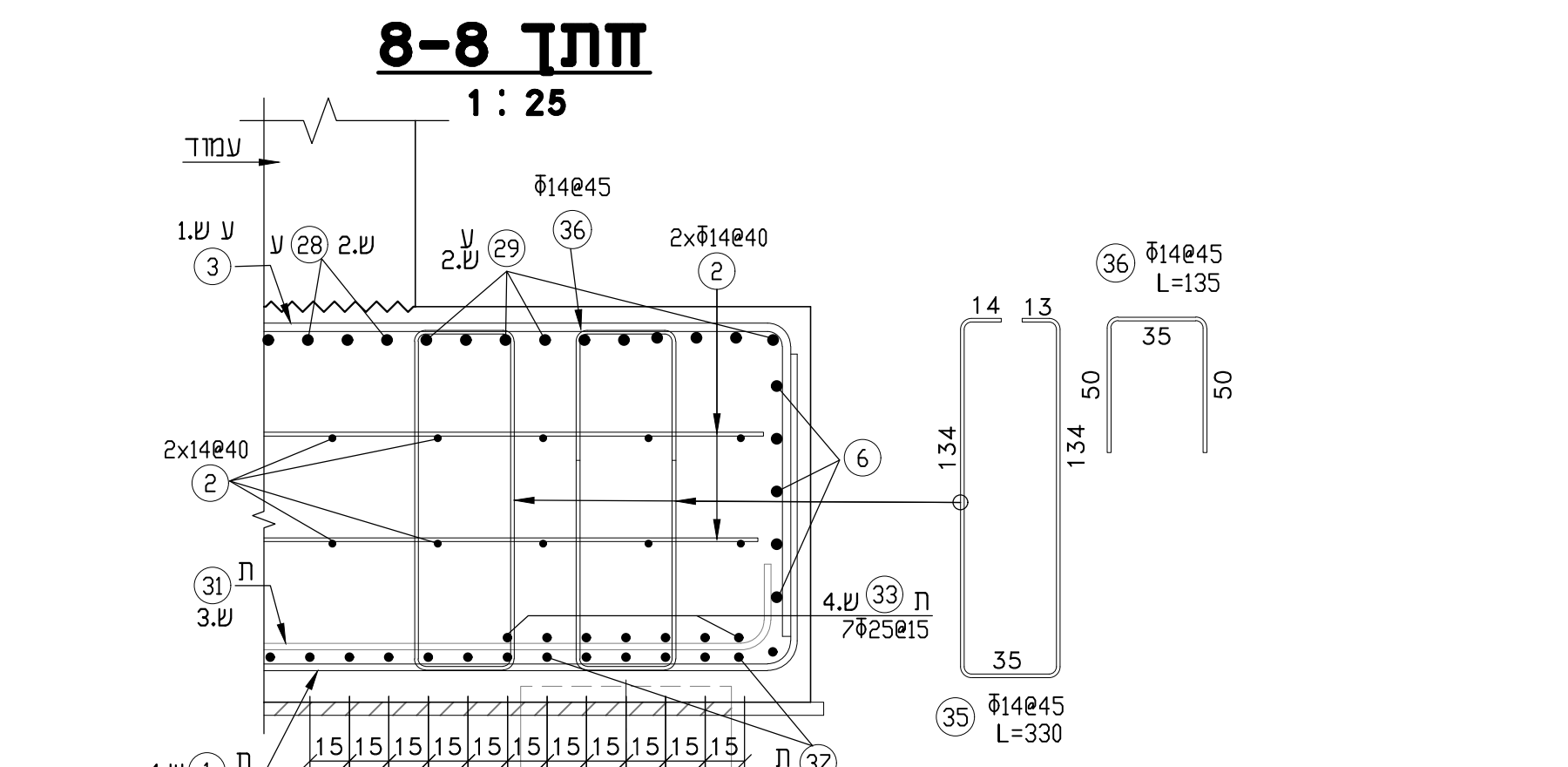
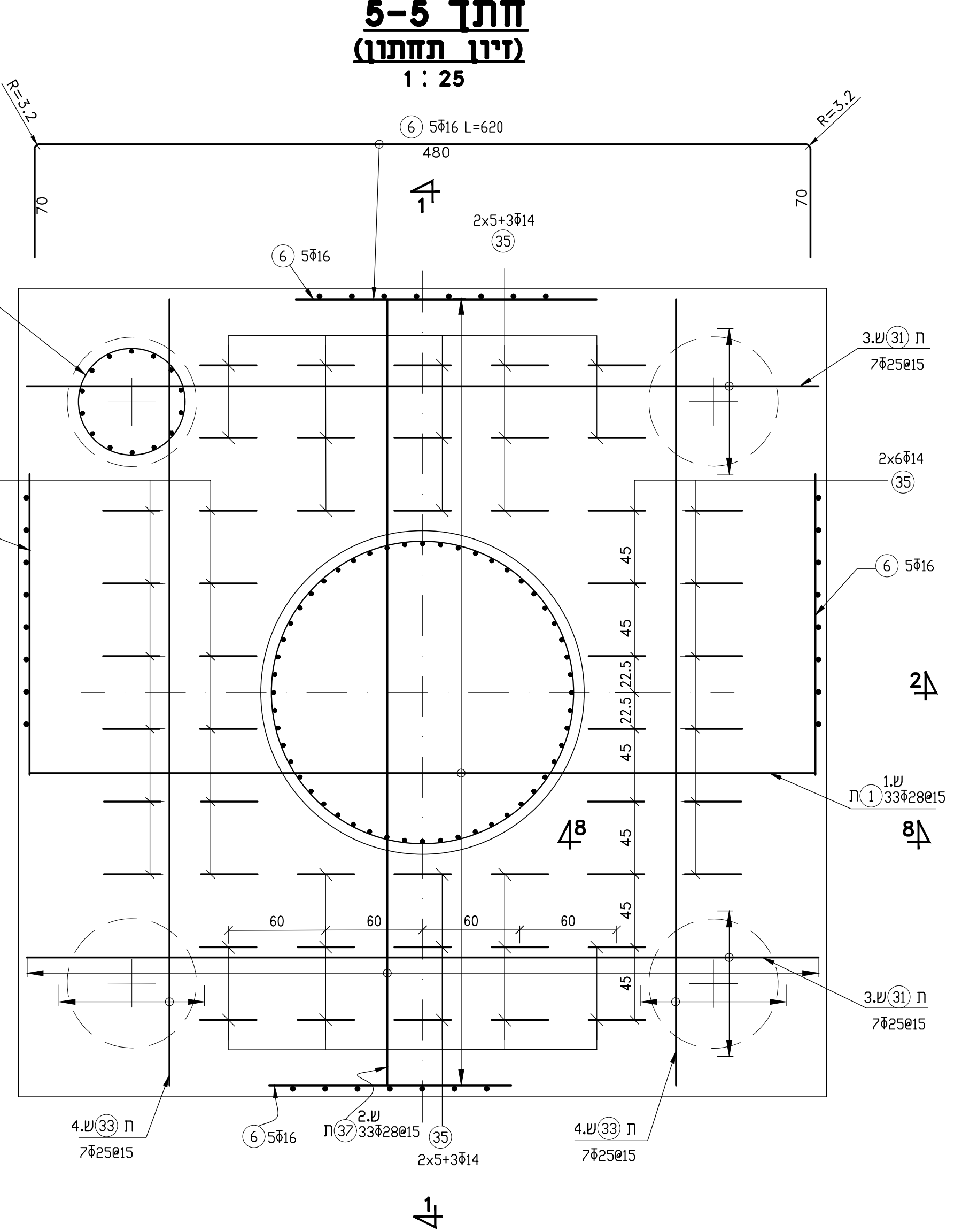
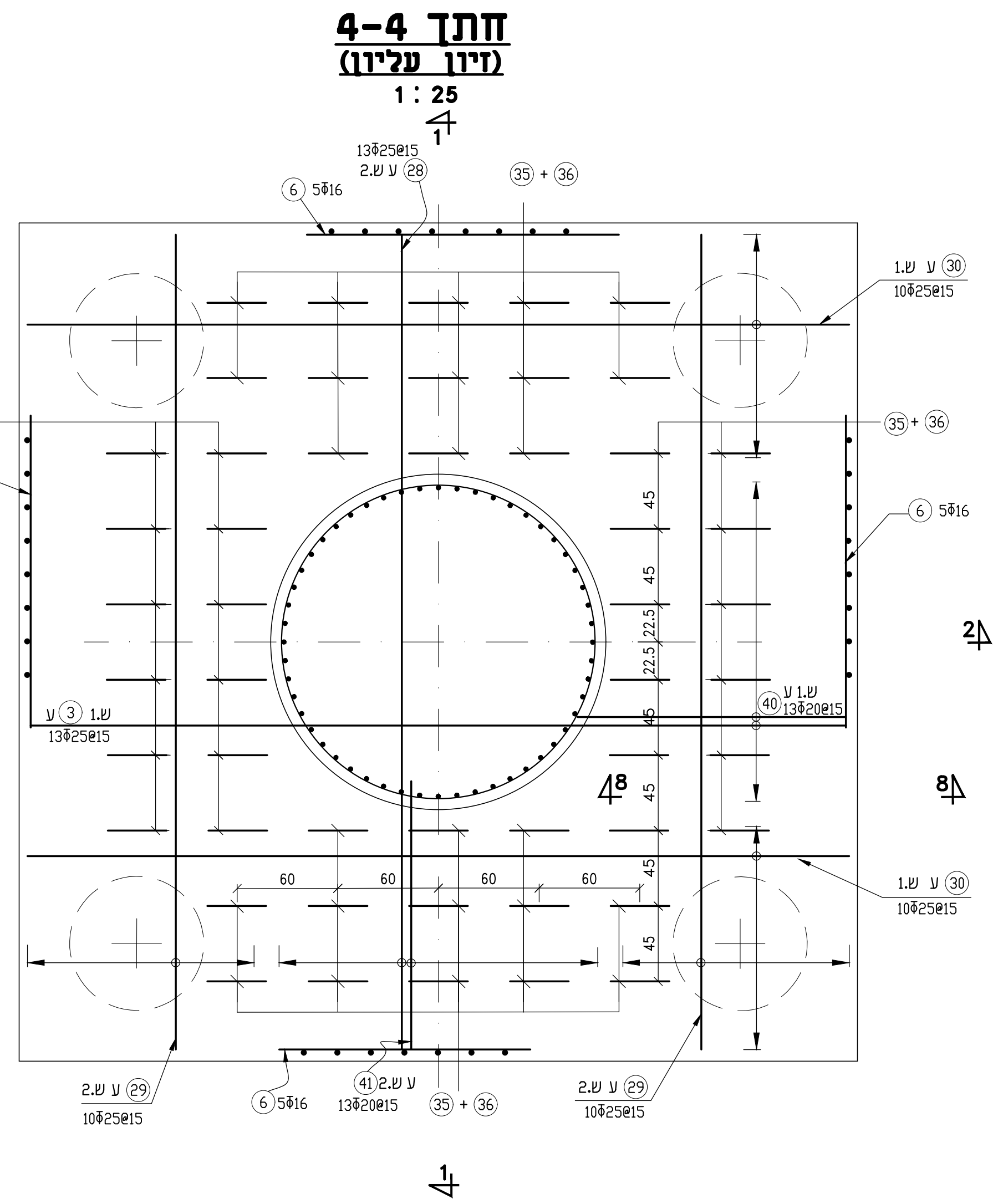
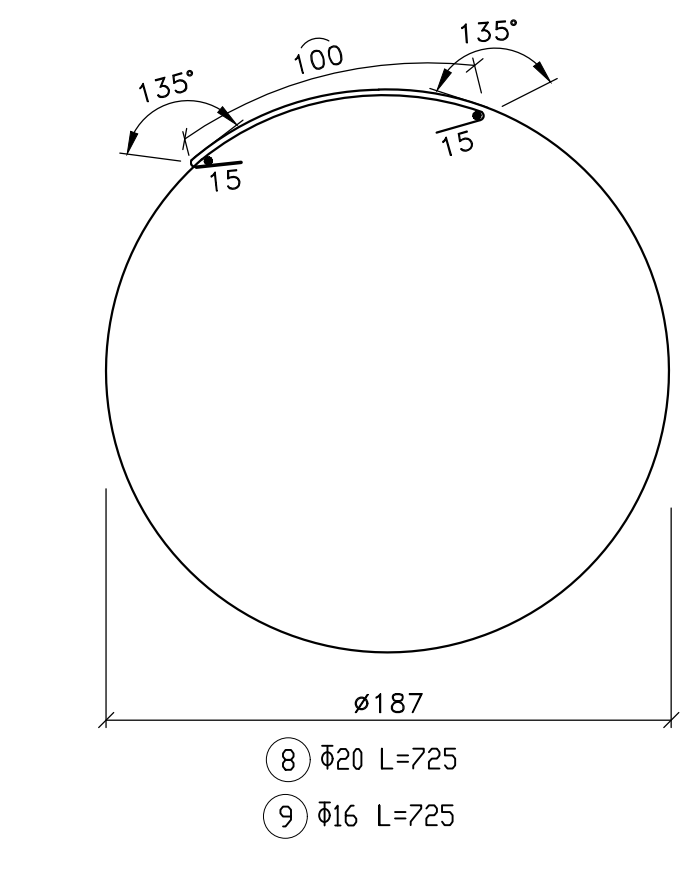
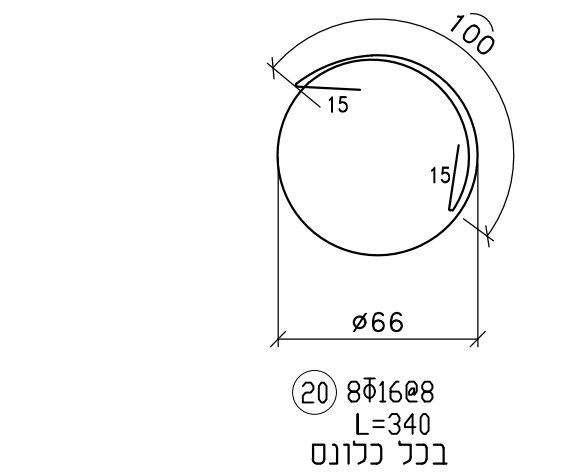


סלול	L	c	סלול	b	L
10	227	83	10	365	183
11	225	85	11	355	177
12	225	85	12	330	170
13	225	85	13	330	150
14	225	85	14	305	125
15	225	85	15	260	79



סלול	L	c	סלול	b	L
10	227	83	10	365	183
11	225	85	11	355	177
12	225	85	12	330	170
13	225	85	13	330	150
14	225	85	14	305	125
15	225	85	15	260	79

מבט	L	סלול
C1	350	90
C2	305	85
C3	1150	



המבצע אחראי לכדישת המידות ולהתאמתן במסמך.
 על המבצע כבשר את כל המידות ועל כל טעות או אי-התאמה יודיע למפעל ולמכוננו לפני הביצוע.
 אין לבצע עיפי מדידה לריפת במסמך.

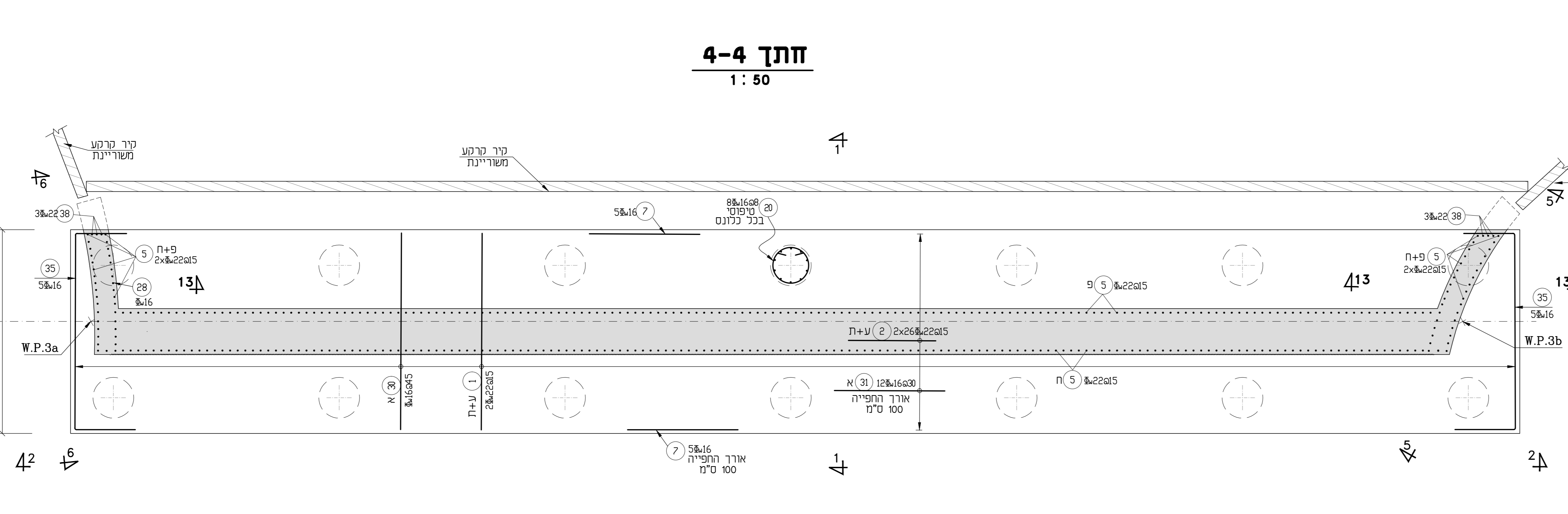
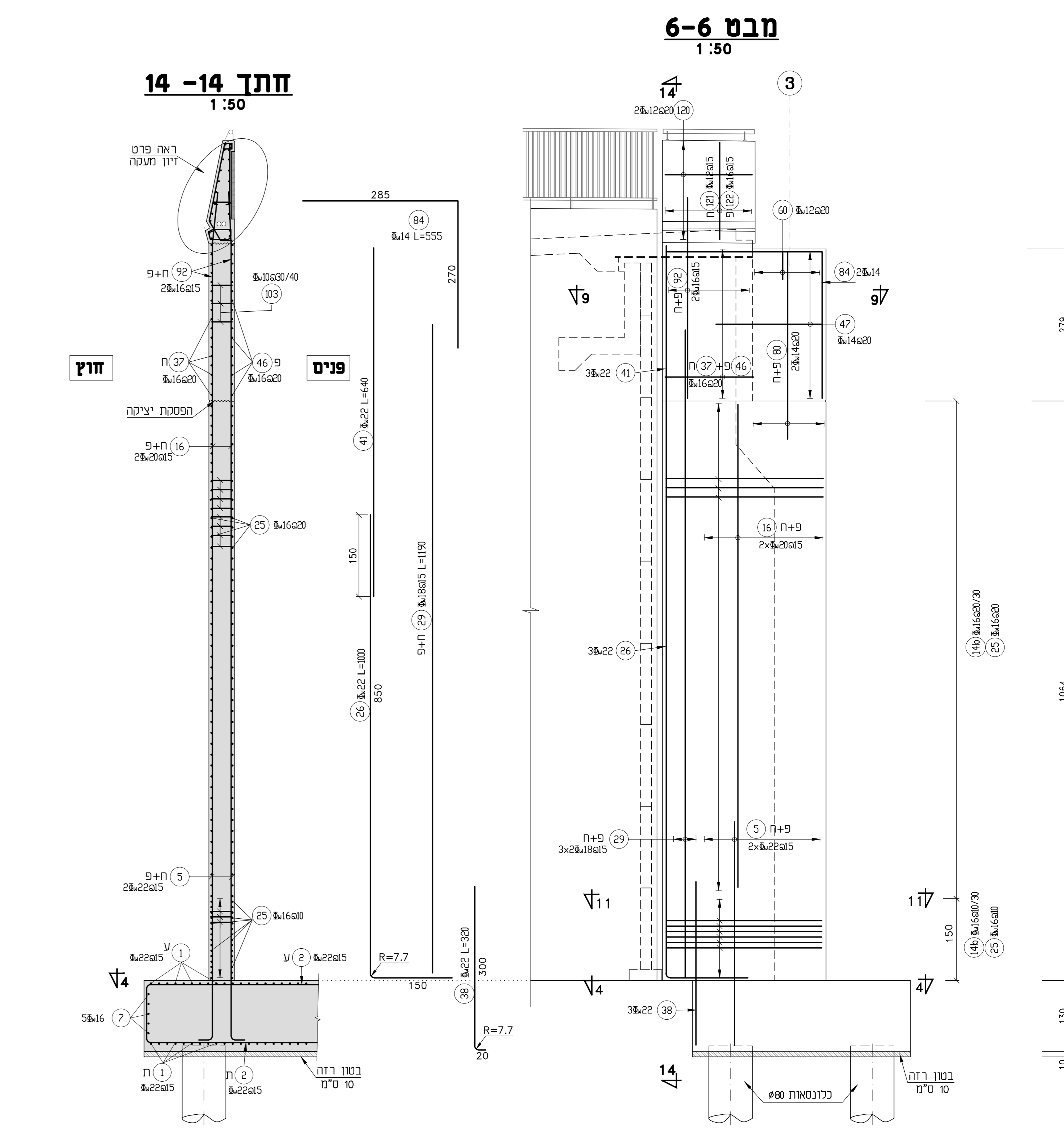
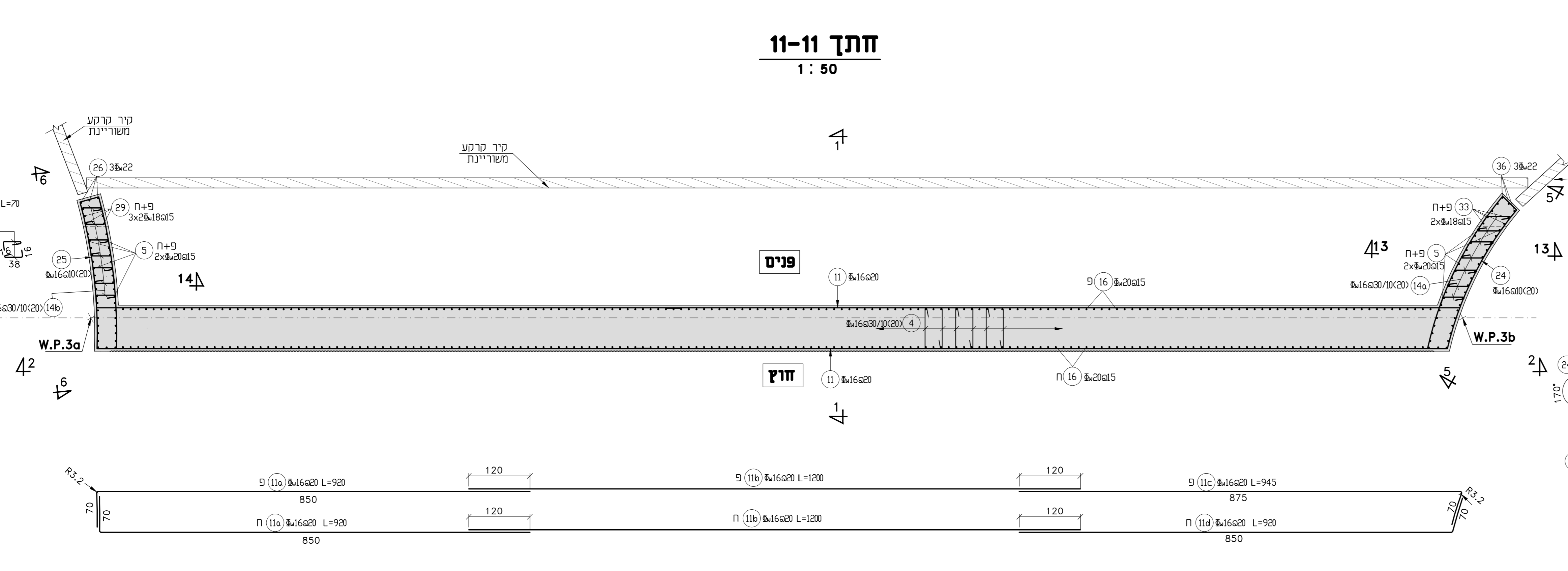
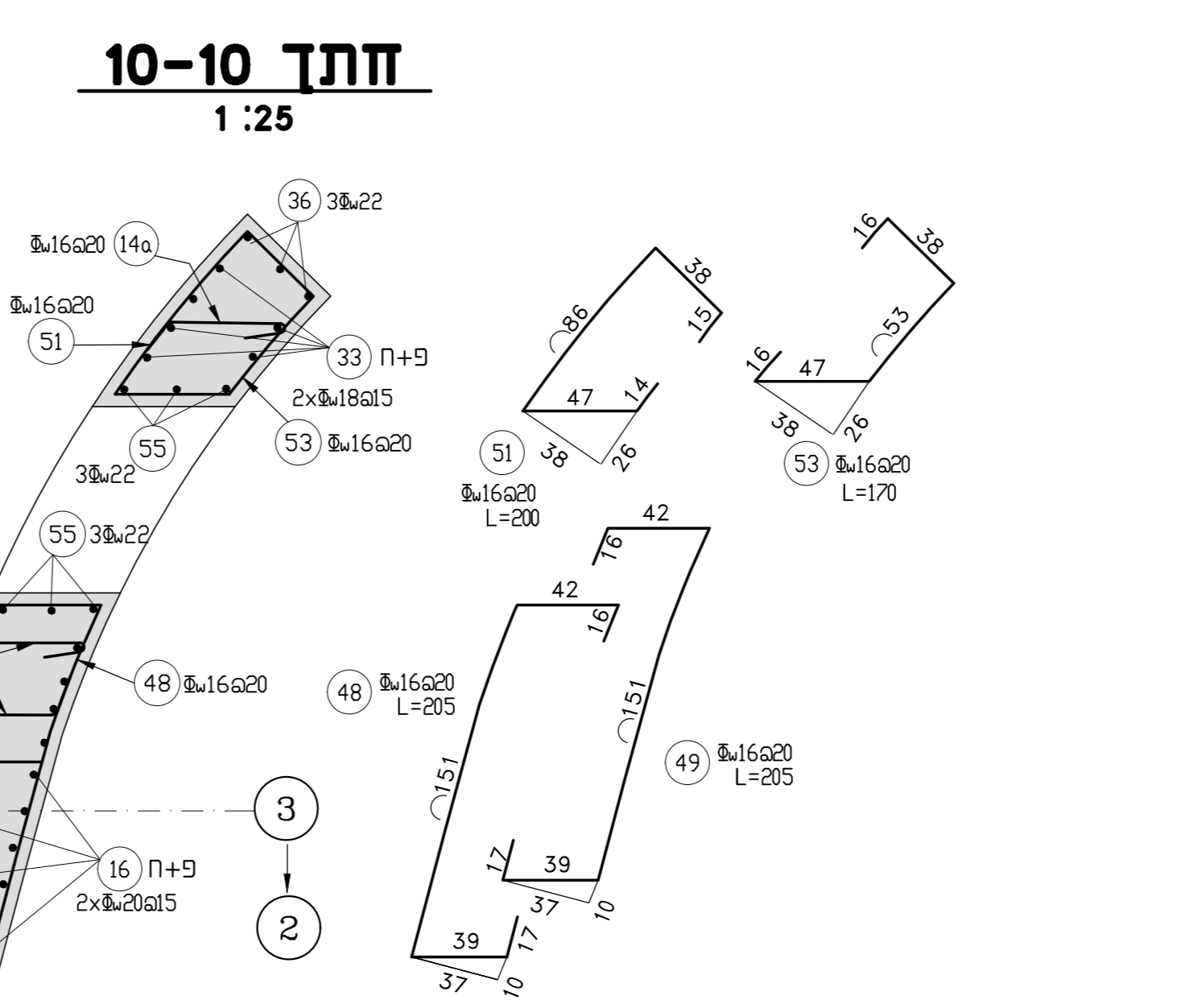
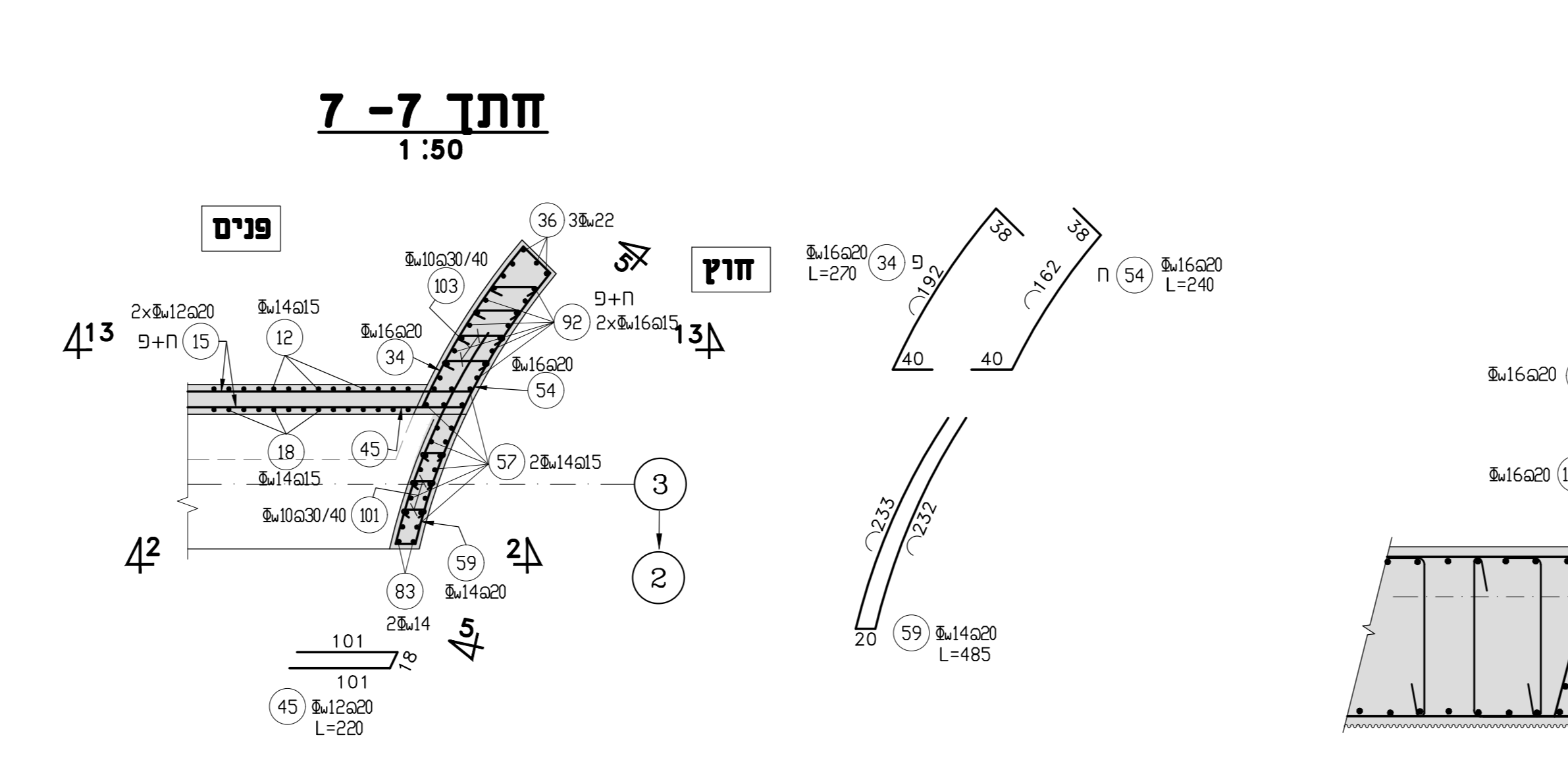
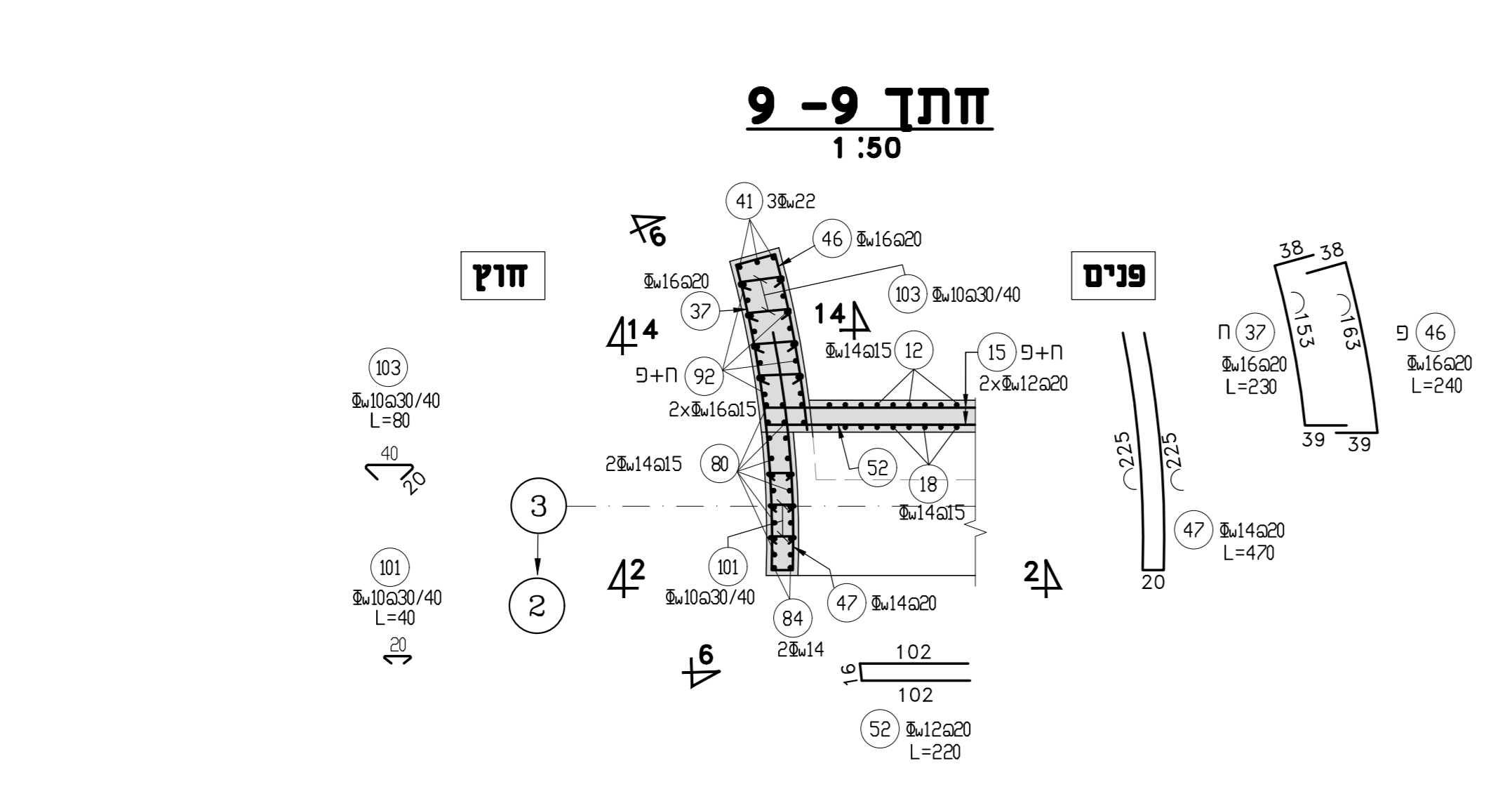
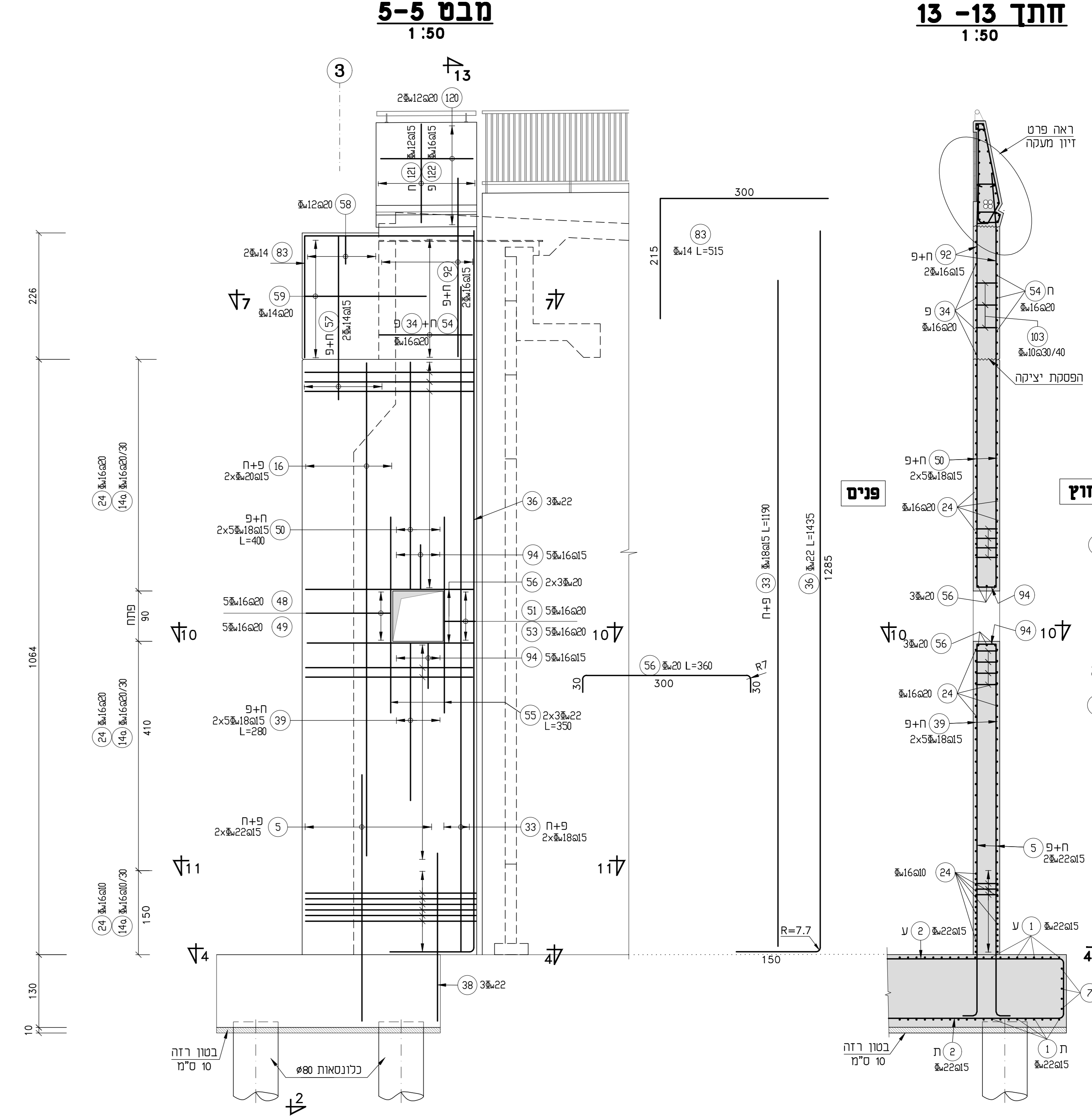
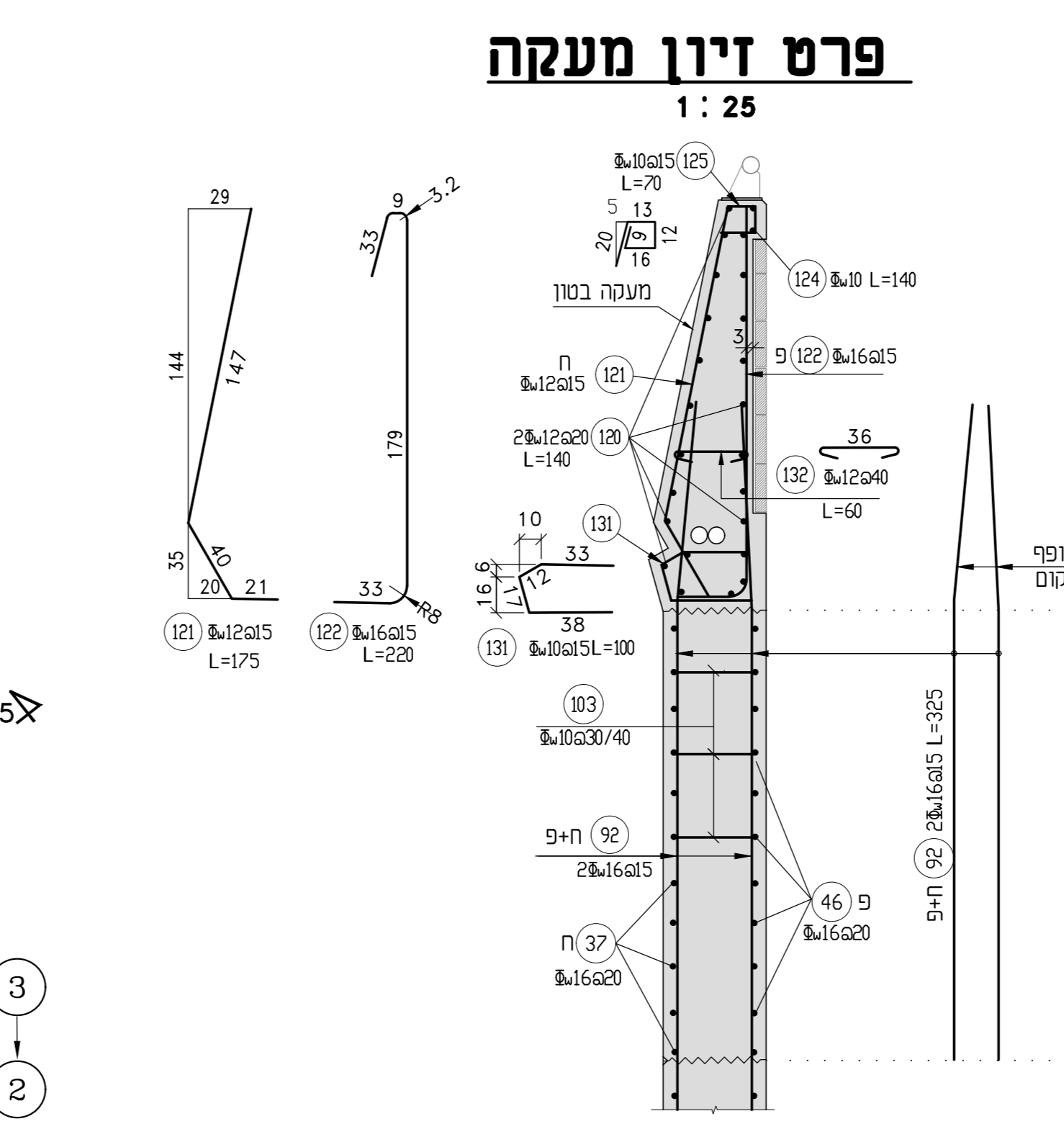
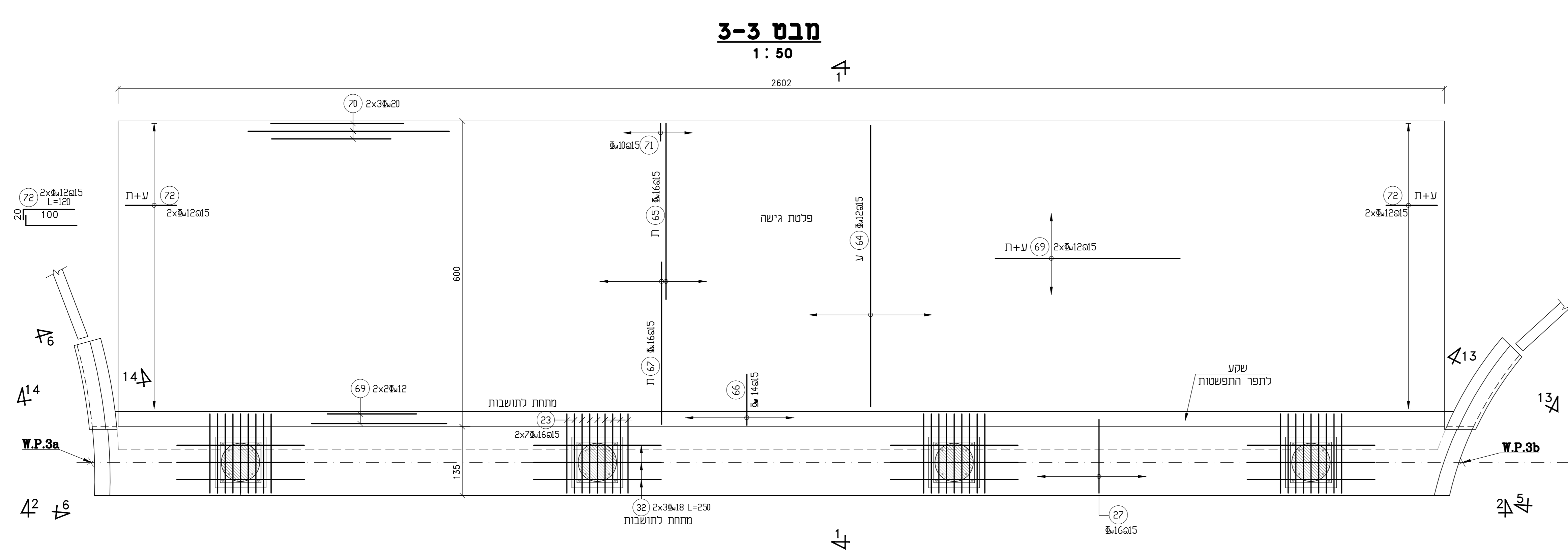
תאריך	מחיר	מחיר	מחיר	מחיר	מחיר
1	1	1	1	1	1
2	2	2	2	2	2
3	3	3	3	3	3
4	4	4	4	4	4
5	5	5	5	5	5
6	6	6	6	6	6
7	7	7	7	7	7
8	8	8	8	8	8
9	9	9	9	9	9
10	10	10	10	10	10
11	11	11	11	11	11
12	12	12	12	12	12
13	13	13	13	13	13
14	14	14	14	14	14
15	15	15	15	15	15
16	16	16	16	16	16
17	17	17	17	17	17
18	18	18	18	18	18
19	19	19	19	19	19
20	20	20	20	20	20

הערות:

1. סוג הבטון: ב-1, 40-דרגת חשיפה - 4.
2. פקדת הדין: רינה מוצלעת, רחביה ונתניהם.
3. תח"י: 4466, נתניהם 1-3, ותח"י: בעלת חוקת כביעה דניג'ל, של 500 מופים.
4. רדיוס: כיסוף ואורך וויס ומפיות יהיו בהתאם לת"י 4466 תק 5.
5. כיסי מוטות הדין: 5-5 ס"מ, אכא אם צויין אחרת.
6. כל מידות פקדת הדין נתונות הן חוץ-חוק והארכת יסוד ראה תכ"י יועץ חשמל.
7. יש לקרוא תכנית זו יחד עם תכניות מס' 1/7300, 1/7301, 1/7311.

רשימת קובצים:
 N:\project\17040\Bridges\Work\Detailed\Bridg 1
 AMT-ST-ZFAT_BR01-DD-731X.dwg
 INR-Full_Size.ctb

מספר תוכנית	1/7310
תאריך	28.11.25
מחבר	א.ש.ר.
מיקום	צפת-רמת רזים
מסלול	גשר מס' 1
מספר תוכנית	1/7310
תאריך	28.11.25
מחבר	א.ש.ר.
מיקום	צפת-רמת רזים
מסלול	גשר מס' 1



המבצע אחראי לבדיקת המידות וכחאשפתן במקום.
על המבצע לבדוק את כל המידות ועל כל טעות או אי-התאמה יודיע למפקח וכחאשפתן לפני הביצוע.
אין לבצע עיבודי מדידה ארפית במסמך.

חתימה	תאריך	מטרה	ד	ח	א	י	א	ד

הערות:

- הגבולות: 1-40 דרגה חשיפה - 4.
- פרדת הדיון רינה מצולעת רחבה ותחאים נדחי 4466 חלקים 1-3-3. וחירה בעלת חוזק נגיעה מיוניקלי של 500 מג'פים. רדיוסי כפיפה ואורך וריס והפחות יהיו בהתאם נחיי 4466 חלק 5.
- ניסוי מוטות הדיון-5 ס"מ. איא אם צריי אחות.
- כל מידות פרדת הדיון הנתונות הן חוץ-חוף.
- הארקת יסוד ראה חכ' ויעג משמש.
- יש כסרוא חבניה זו יחד עם חבניות ומ" 1/7300, 1/7301, 1/7310.

רשימת חבניות:
N:\project\17040\Bridges\Work\Detailed\Bridge 1

AMT-ST-ZFAT_BR01-DD-731X.dwg
INR-Full_Size.ctb

מספר: 1/7311
תאריך: 23.11.25

מחזור	מספר	תאריך	מחזור	מספר	תאריך
0			0		
1			1		
2			2		
3			3		
4			4		
5			5		
6			6		
7			7		
8			8		
9			9		

מחזורי עבודה: צפת-רמת רזים גשר מסי 1

הוצא על ידי: מרדכי

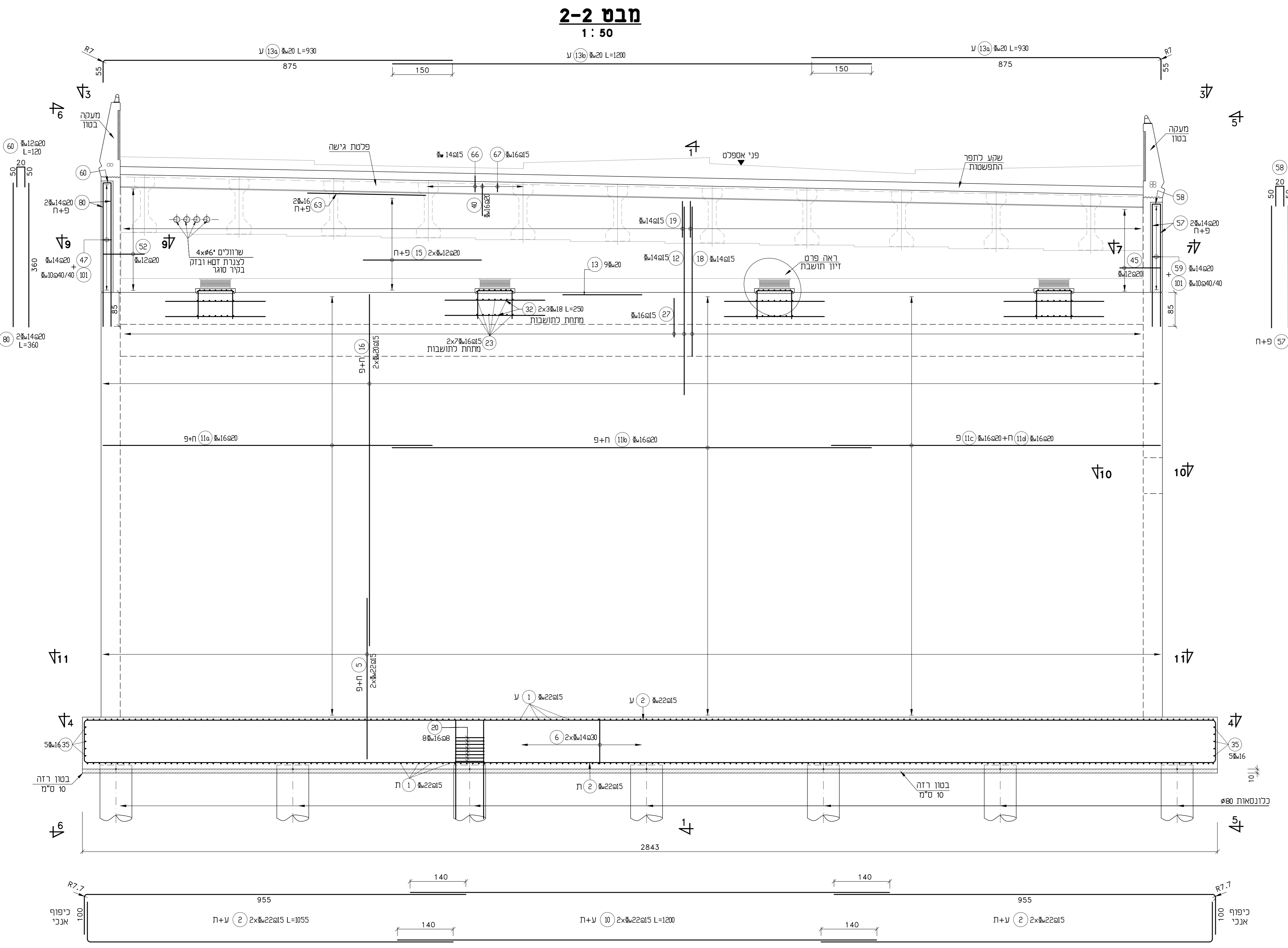
תאריך: 23.11.25

מספר: 1/7311

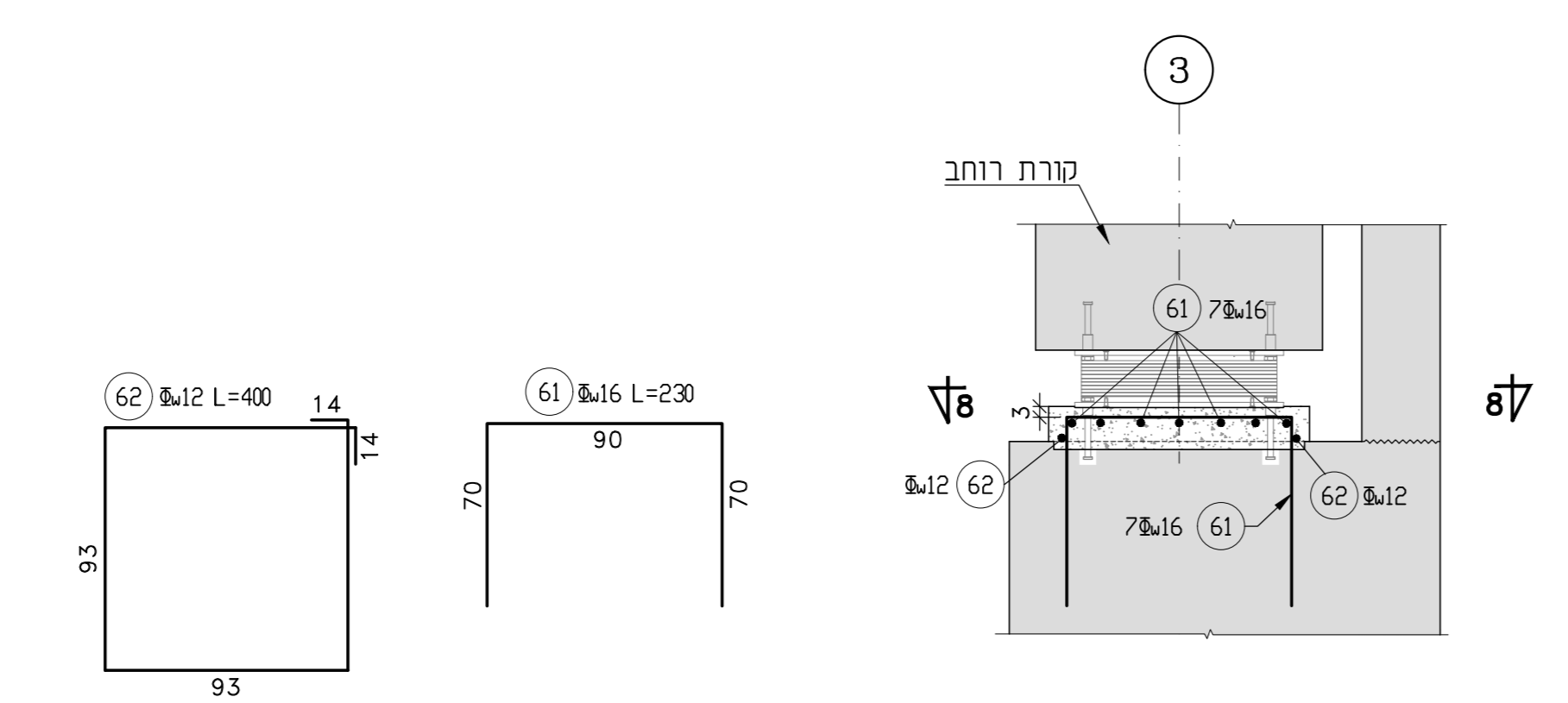
מחזורי עבודה: 0, 1, 2, 3, 4, 5, 6, 7, 8, 9

מחזורי עבודה: 0, 1, 2, 3, 4, 5, 6, 7, 8, 9

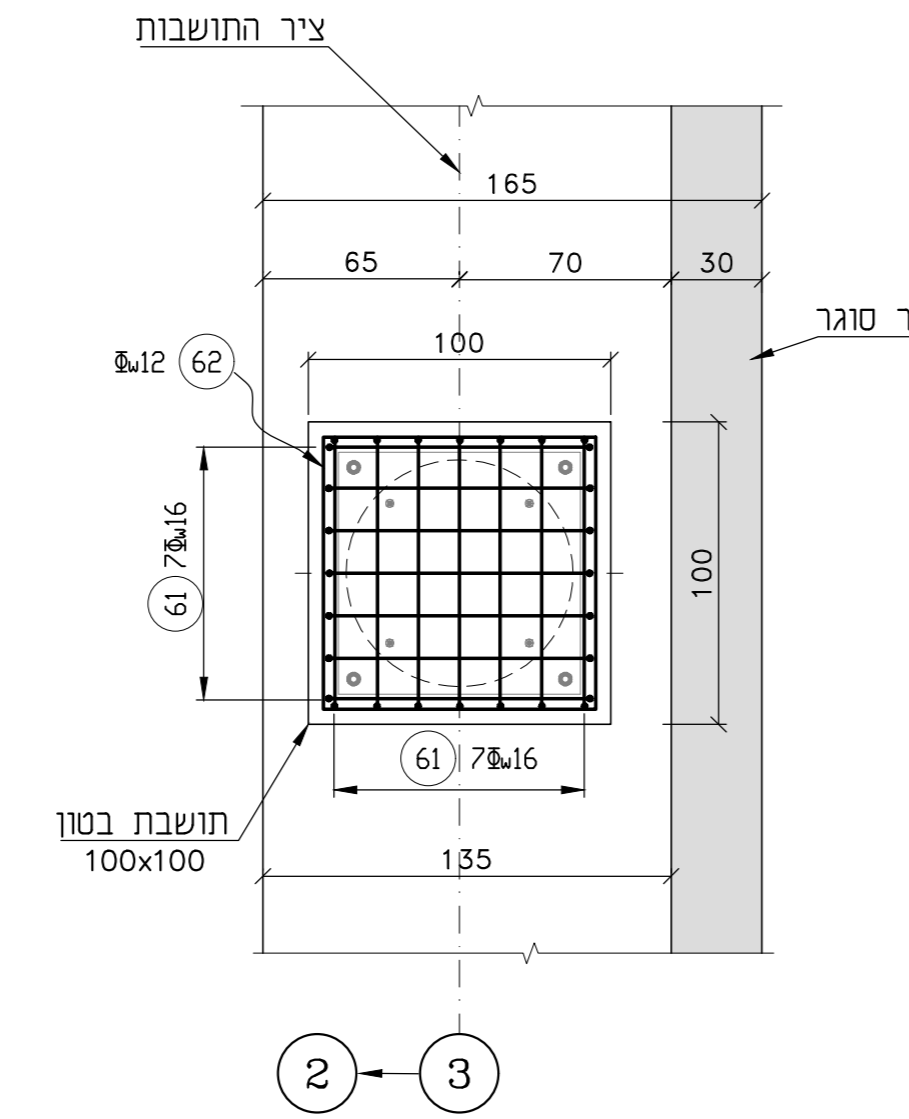
מחזורי עבודה: 0, 1, 2, 3, 4, 5, 6, 7, 8, 9



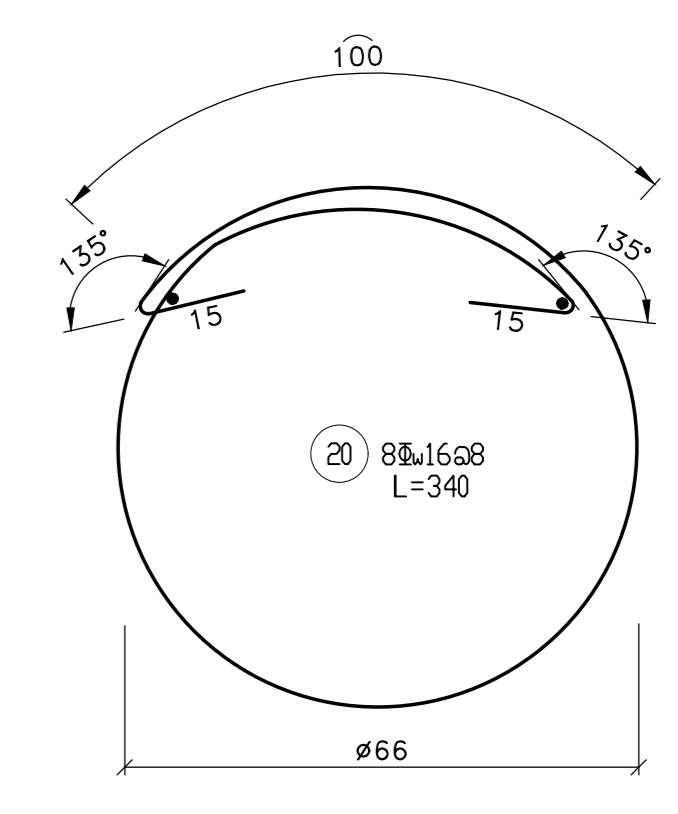
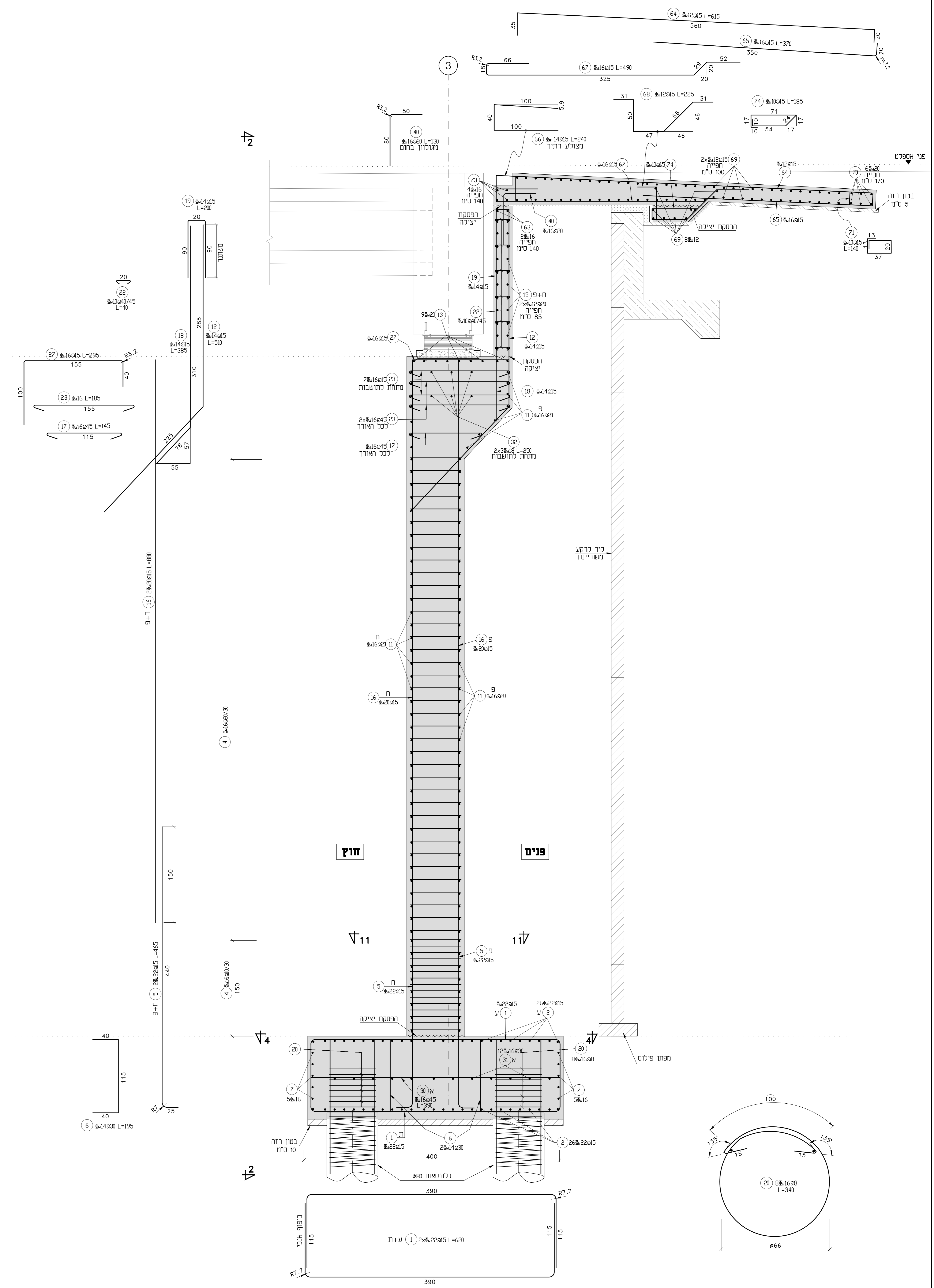
פרט G - זיון תושבת
1:25



חזת 8-8
1:25



חזת 1-1
1:25



מבצע כרטיס מידות והתאמתם במסגרת. על המבצע נכנס את כל המידות ועל כל שטח או תואמה ידועה מופנה ומתוכננת לפני הביצוע. אלא בצד עפי' מדידה הרפת בשטחים.

תמונה		מסלול	מסלול	מסלול	מסלול
1	2	3	4	5	6
7	8	9	10	11	12
13	14	15	16	17	18
19	20	21	22	23	24
25	26	27	28	29	30
31	32	33	34	35	36
37	38	39	40	41	42
43	44	45	46	47	48
49	50	51	52	53	54
55	56	57	58	59	60
61	62	63	64	65	66
67	68	69	70	71	72
73	74	75	76	77	78
79	80	81	82	83	84
85	86	87	88	89	90
91	92	93	94	95	96
97	98	99	100		

הערות:

- סוג הבטון בטרות הרחב, במסגרת ובמעטות בנוו 3-4 דרגת חשיפה 4
- הפסקת הביקעה יהיו אך ורק על פי המסומן בתכנית.
- הו' יביא ע"י חיפוסים יסודי של פני הבטון לעומק כ-7 ס"מ. כולל סלוקה וז'אמנט.
- כדי פינוח הבטון טומכות במידות 2/2 ס"מ. אלא אם מטות אחרות.
- המפלסים המצויינים בתכנית הם מפלסי פני משטח הבטון.
- מפלסי פני המיטה חושב כפי עובי שבת אספלט לרוב איטום של ח ס"מ. כולל המעטות קבלי והמסומן במפלסים. עובי המעטות יהי יסום 22-2 ס"מ בכל שטח המיטה.
- מפלסי השטח נטרות טומכות בניבויים הנמוכה ב-3 ס"מ עבור פיצוי על קמבר צפוי.
- כפוי יציקה הבטון יש כרובו שאחרת והגש יש פיה תכנית החושב.
- על מיטת הבטון תוצג שבת איטום ע"י מטרבח ביטומחית מאושרת.
- יש לטרוח תכנית זו יחד עם תכנית 1/7544, 1/7543, 1/7542, 1/7541, 1/7540, 1/7500, 1/7500.
- יש לטרוח תכנית זו יחד עם תכנית החושב של יועץ החשב.

שלבי ביצוע:

- הרכבת הקורות הרדודות וייצובן (ראו טבלה טקסטואלית לתמיכת הקורות בזמן הרכבת).
- הרכבת הקורות תחיל רק לאחר הגעת הבטון של טרות הרחב שלב "א" כחוזק של 40 מ"פ"ס ורק לאחר שהושלם קירי ירידה מעורבת בניבוי רמה נמוכה של כ-60% מלגה סופי.
- יציקה המיטה בתוך עם הקורות רחב שלב "ב" (כל חורשה המפסקת יציקה). התמיכת המיטות של טרות הרחב והמעטות המבטון לרוב יציקה המיטה של 30 מ"פ"ס.

רשימת הקבצים
 N:\Project\17040\Bridges\Work\Bridged\Bridged 1
 AMT-ST-ZFAT_BR01-DD-7510.dwg
 INR-Full_Size.ctb
 XREF : ST-BR017510.dwg
 Layout : 7510

מסלול	מסלול	מסלול	מסלול
1	2	3	4
5	6	7	8
9	10	11	12
13	14	15	16
17	18	19	20
21	22	23	24
25	26	27	28
29	30	31	32
33	34	35	36
37	38	39	40
41	42	43	44
45	46	47	48
49	50	51	52
53	54	55	56
57	58	59	60
61	62	63	64
65	66	67	68
69	70	71	72
73	74	75	76
77	78	79	80
81	82	83	84
85	86	87	88
89	90	91	92
93	94	95	96
97	98	99	100

צפת- רמת רזים גשר מס' 1

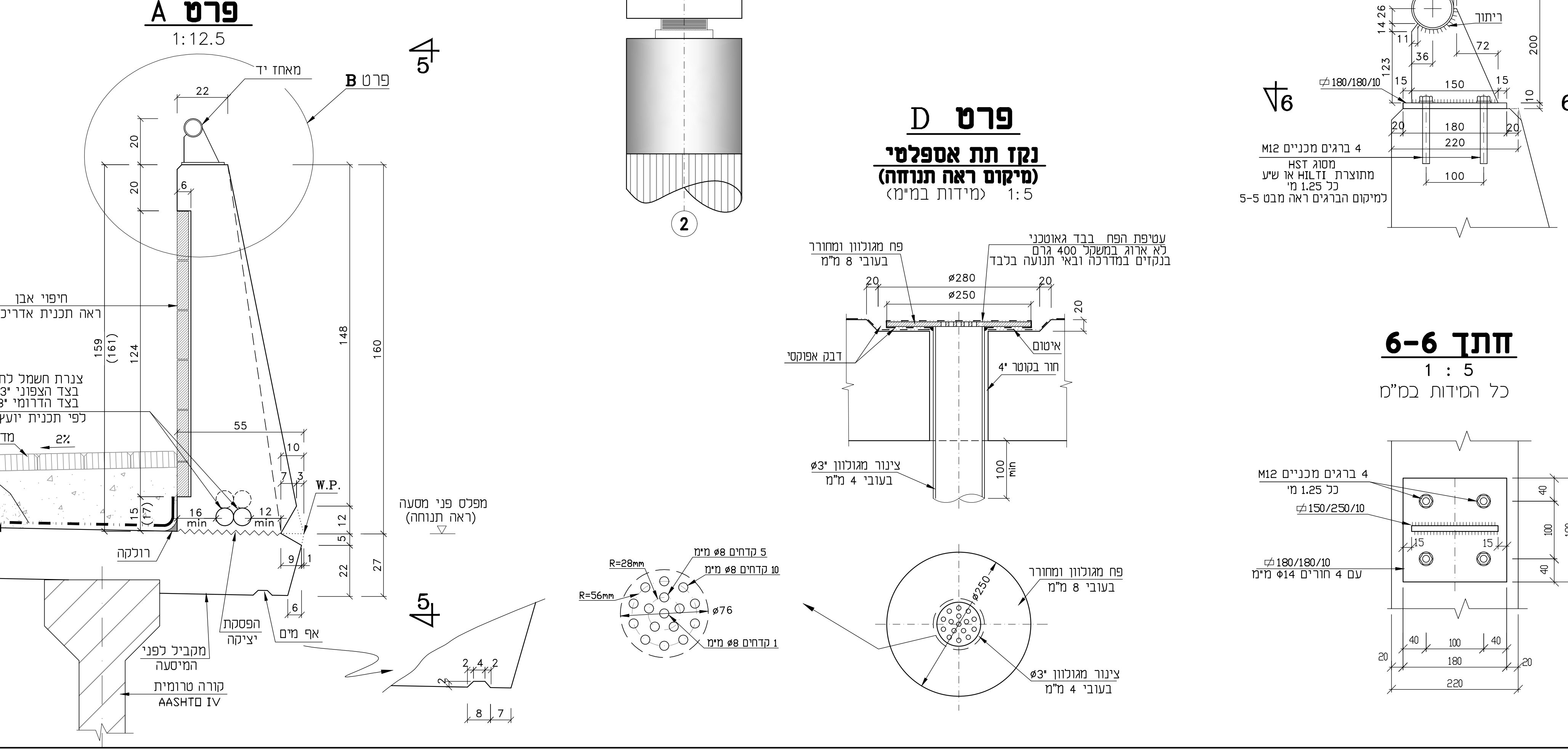
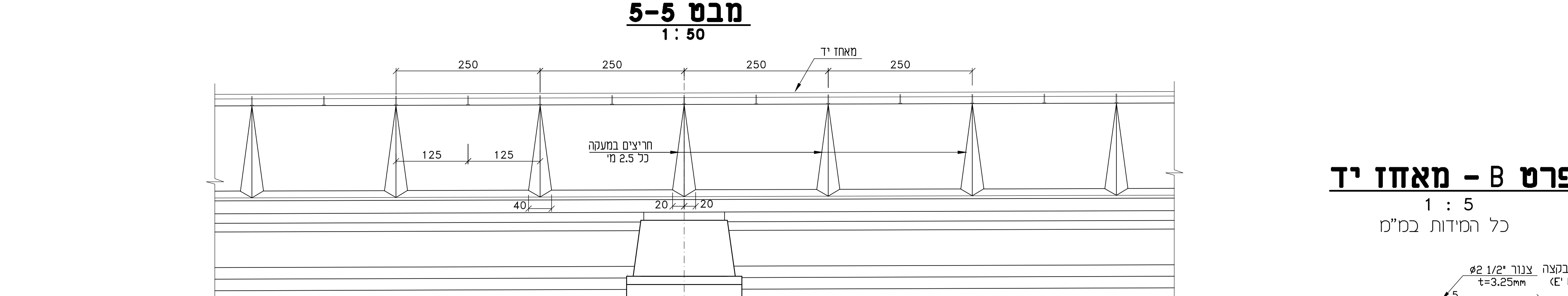
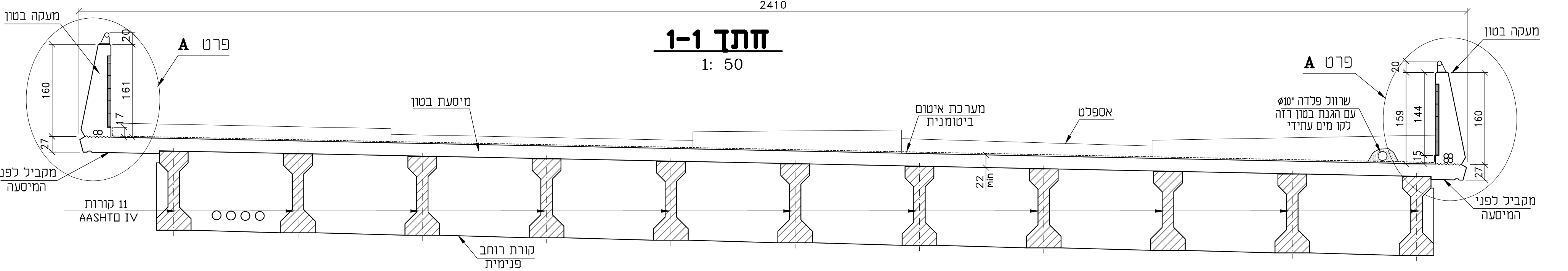
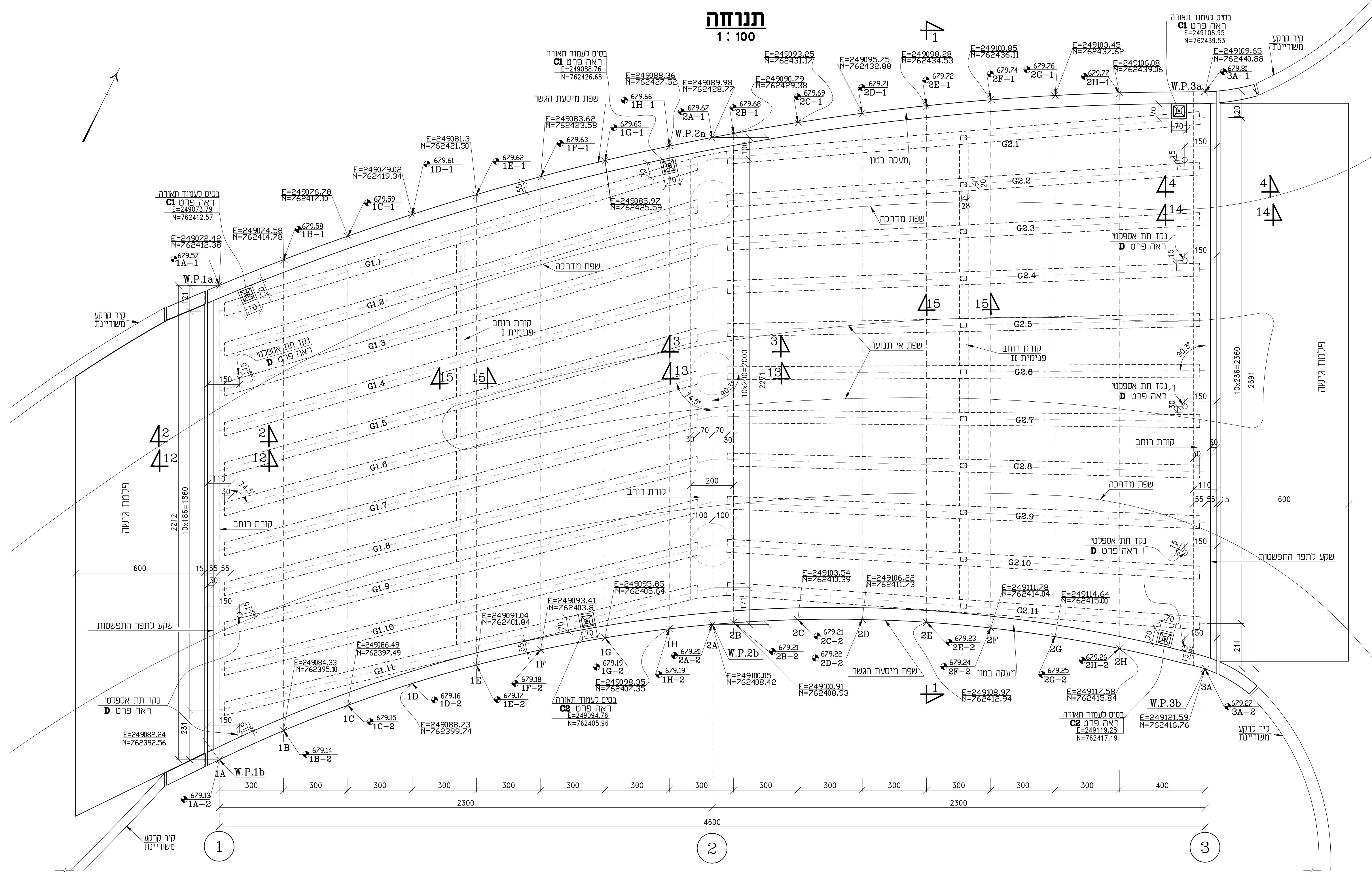
רמת רזים: 100.00
 גובה עמוד: 100.00

תוכנית מסעה תבניות והצבת קורות

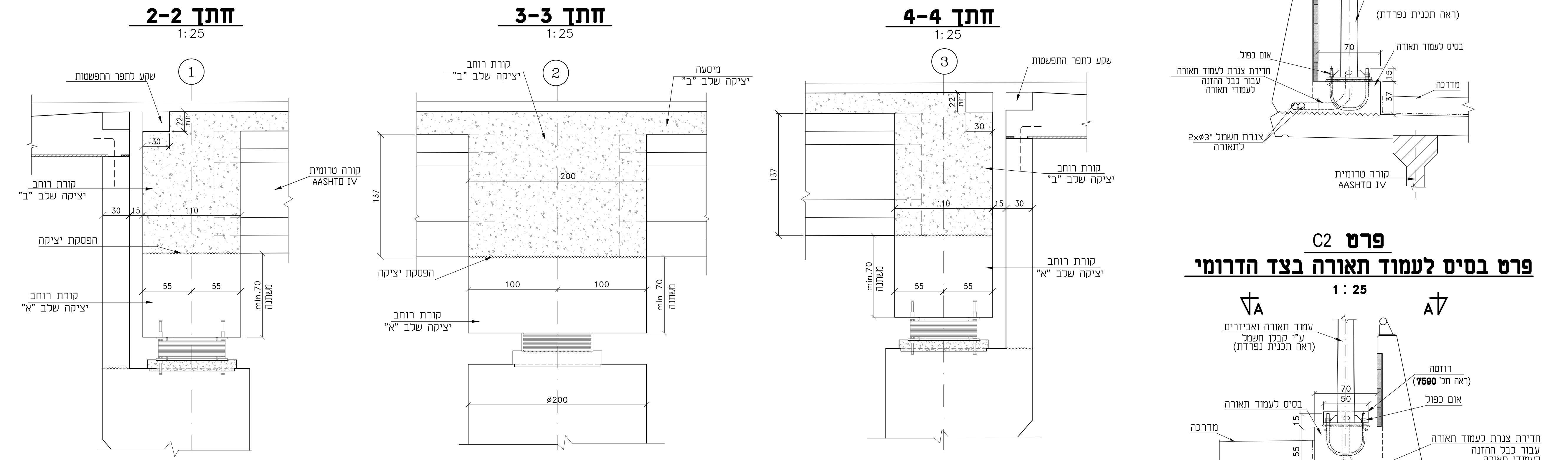
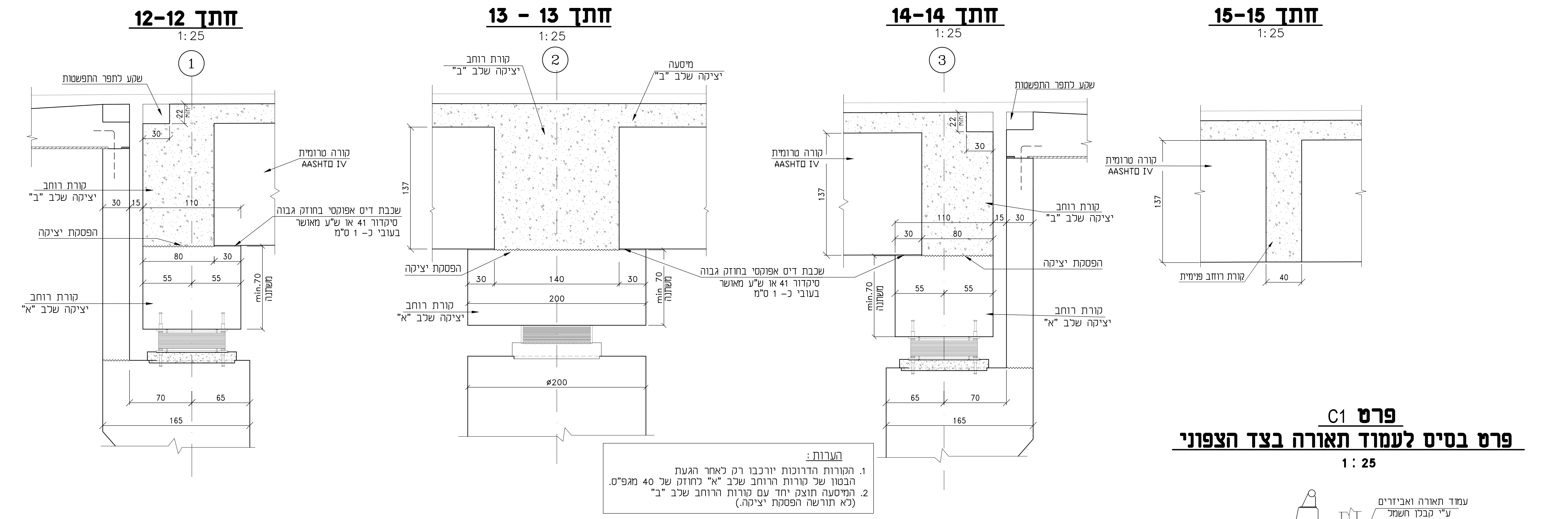
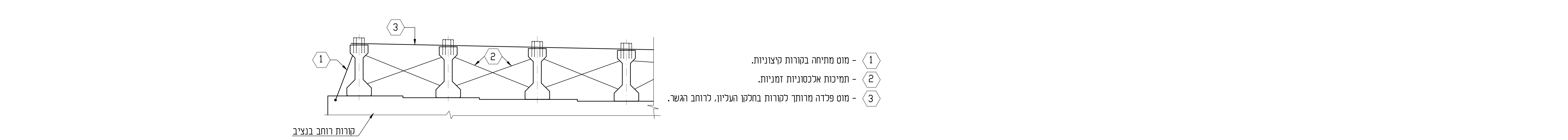
מסלול	מסלול	מסלול	מסלול
1	2	3	4
5	6	7	8
9	10	11	12
13	14	15	16
17	18	19	20
21	22	23	24
25	26	27	28
29	30	31	32
33	34	35	36
37	38	39	40
41	42	43	44
45	46	47	48
49	50	51	52
53	54	55	56
57	58	59	60
61	62	63	64
65	66	67	68
69	70	71	72
73	74	75	76
77	78	79	80
81	82	83	84
85	86	87	88
89	90	91	92
93	94	95	96
97	98	99	100

מסלול: 1/7510
 תאריך: 28.11.25
 מסלול: 17040
 מאת: אישר - חזן שום

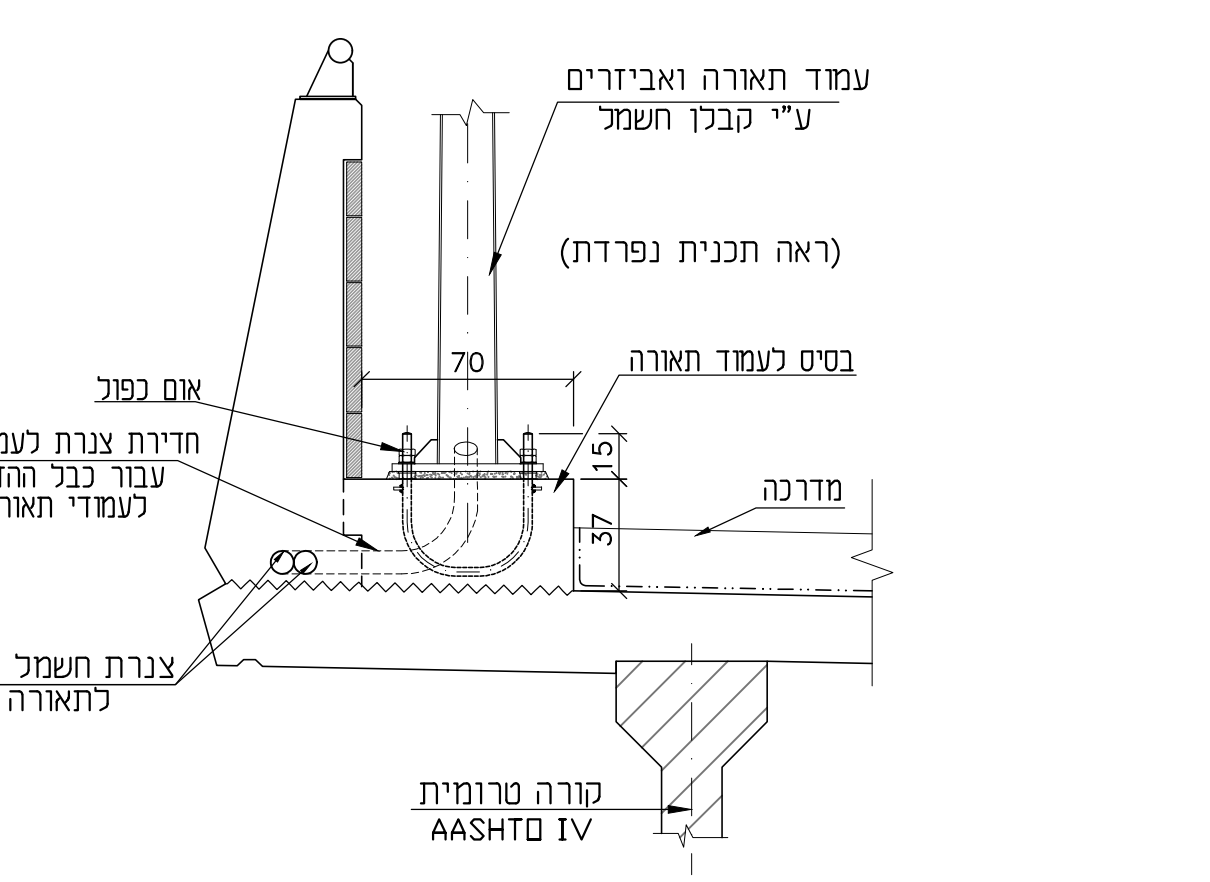
כל הצביות שמורות



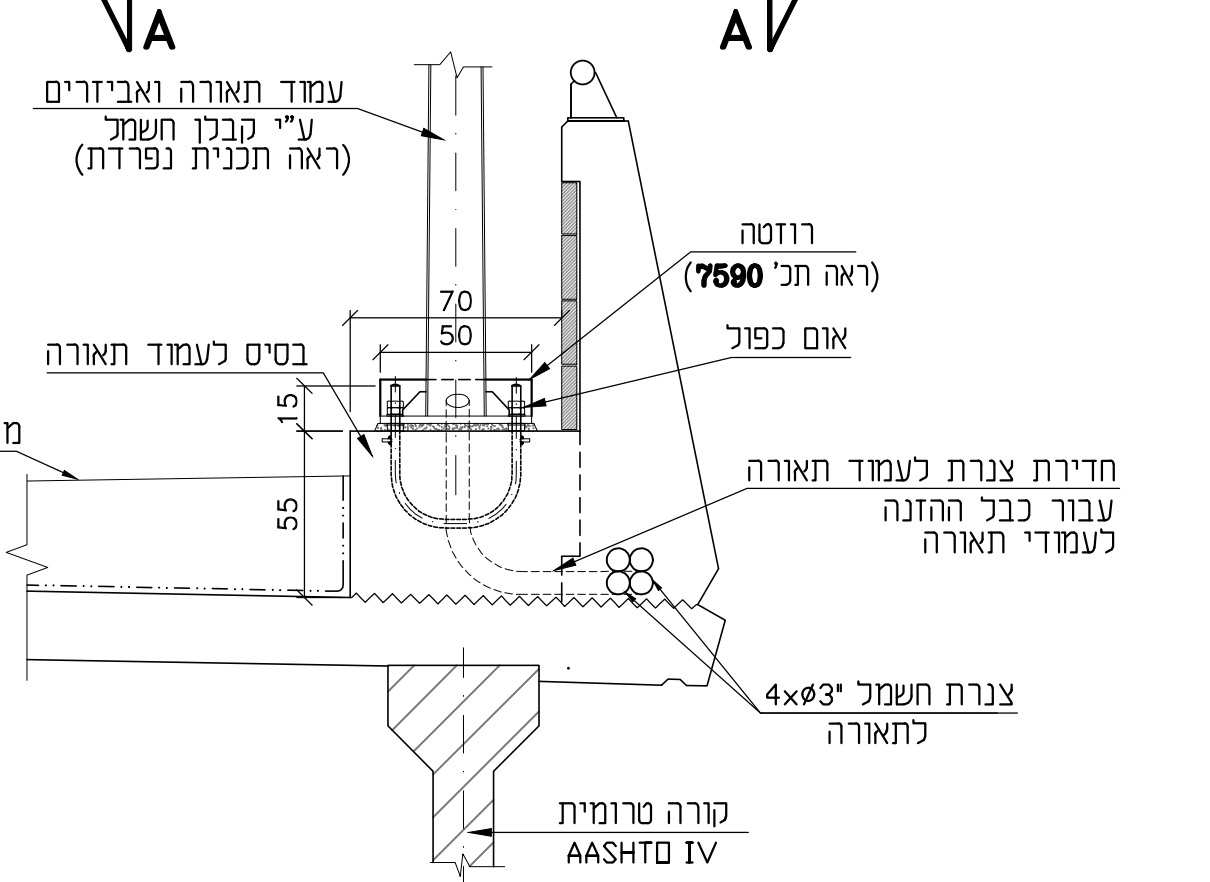
סכמה עקרונית לתמיכת הקורות בזמן ההרכבה באזור נציבי הגשר



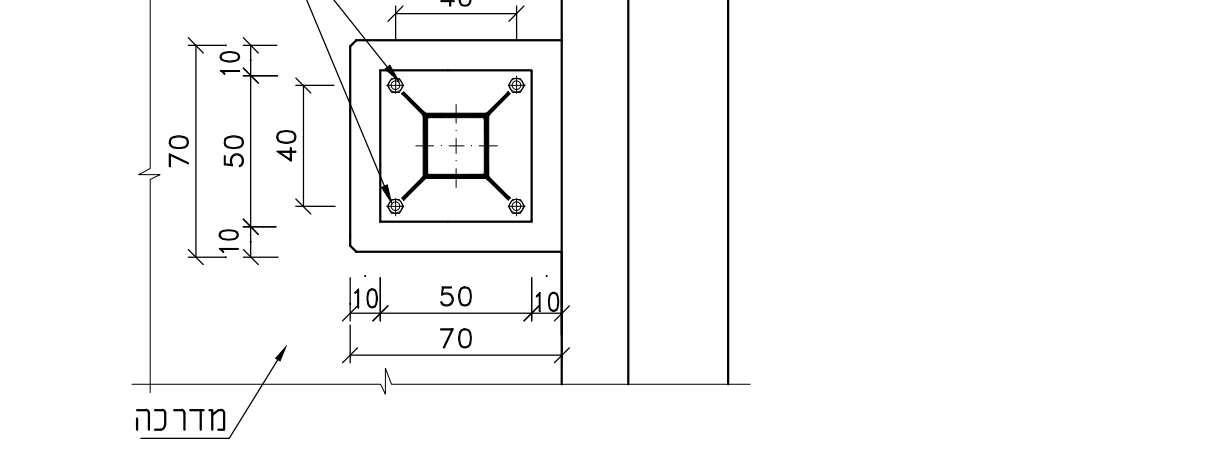
פרס C1 פרס בסיס לעמוד תאורה בצד הצפוני 1:25



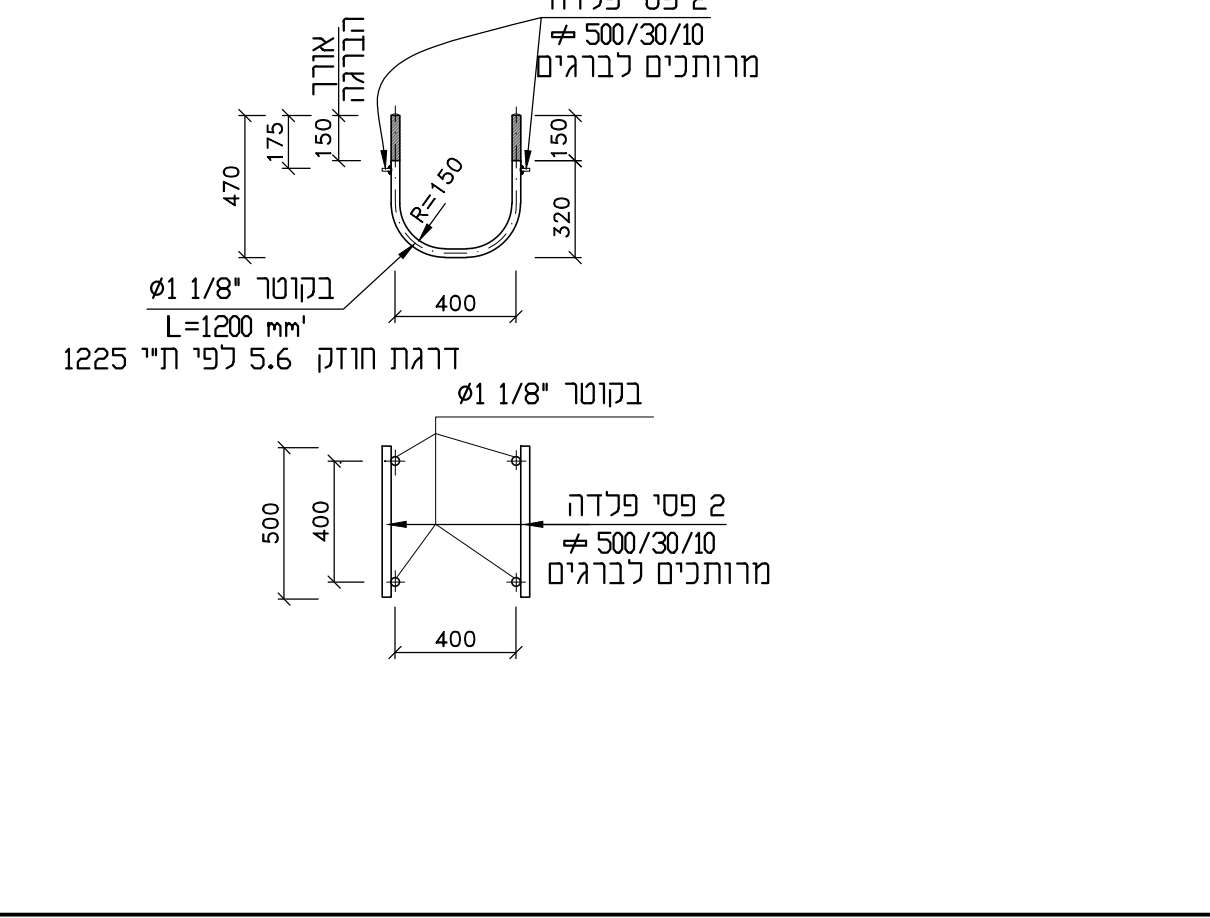
פרס C2 פרס בסיס לעמוד תאורה בצד הדרומי 1:25



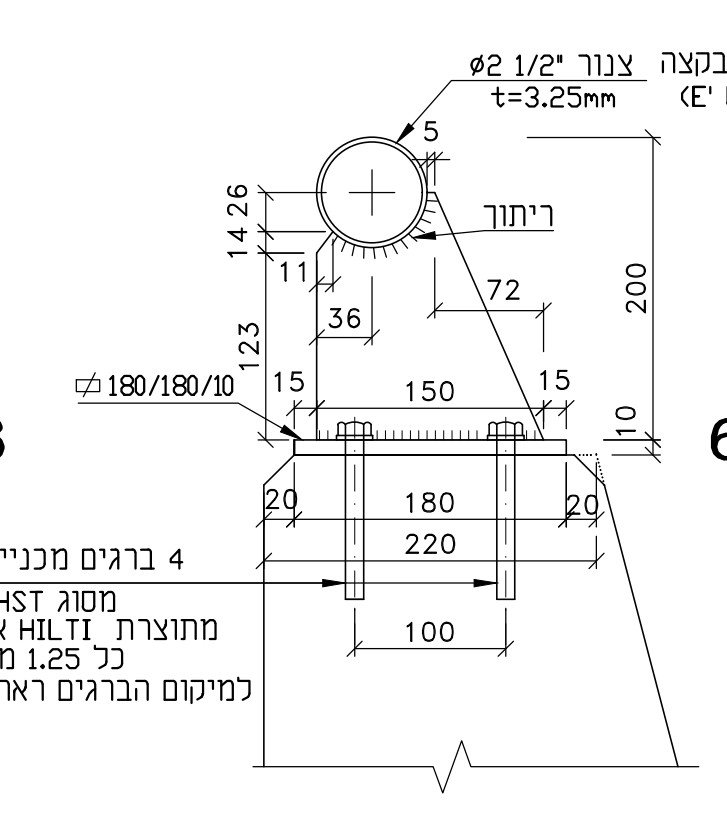
פרס A-A 1:25



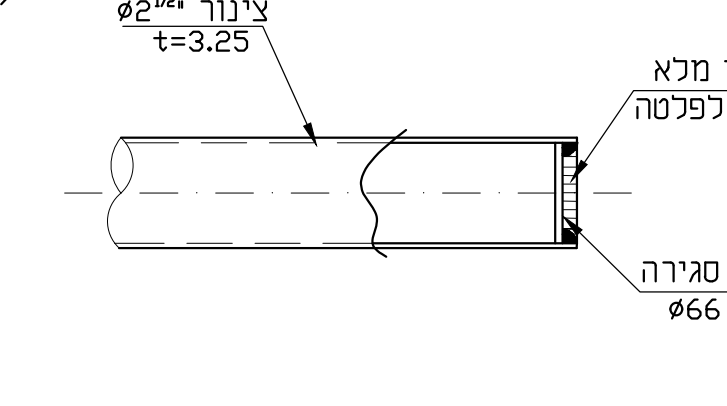
ברני עינון עבור עמודי תאורה 1:25



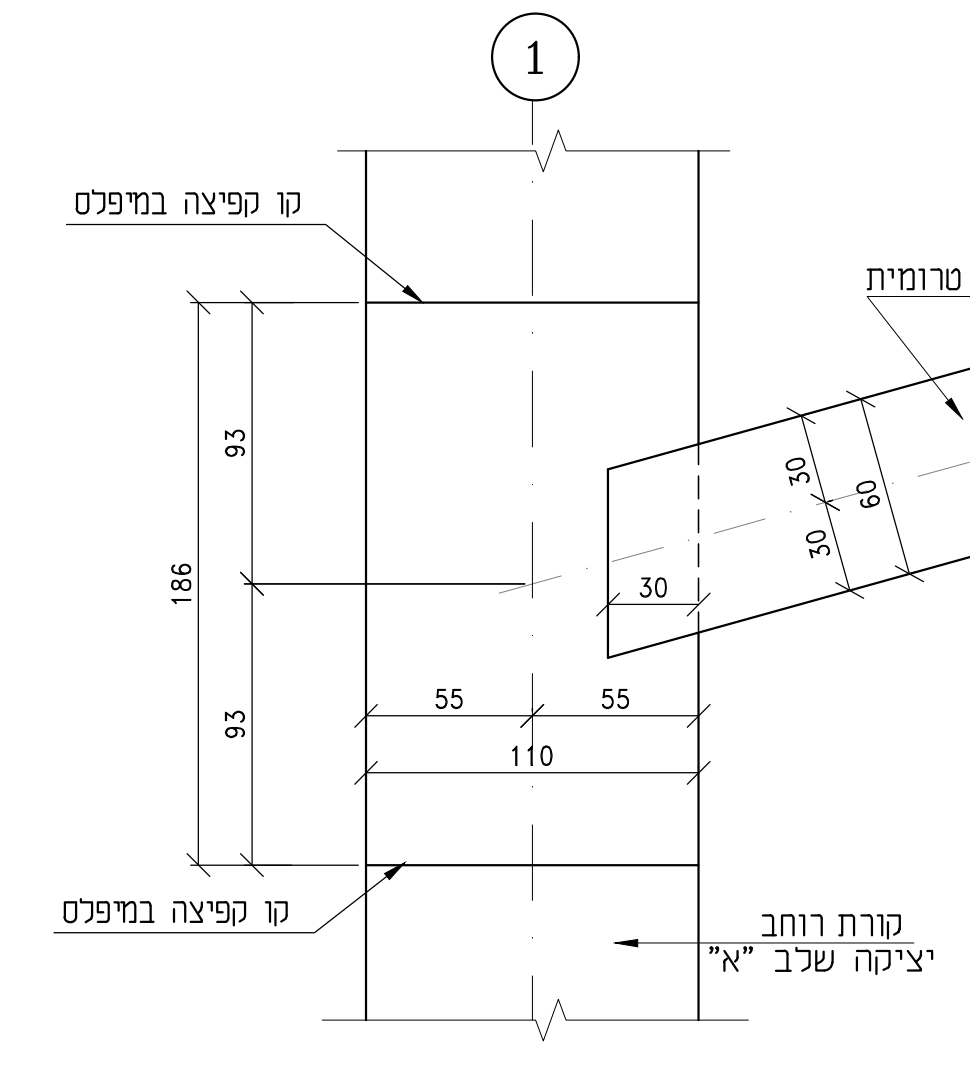
פרס B - מאזוז יד 1:5



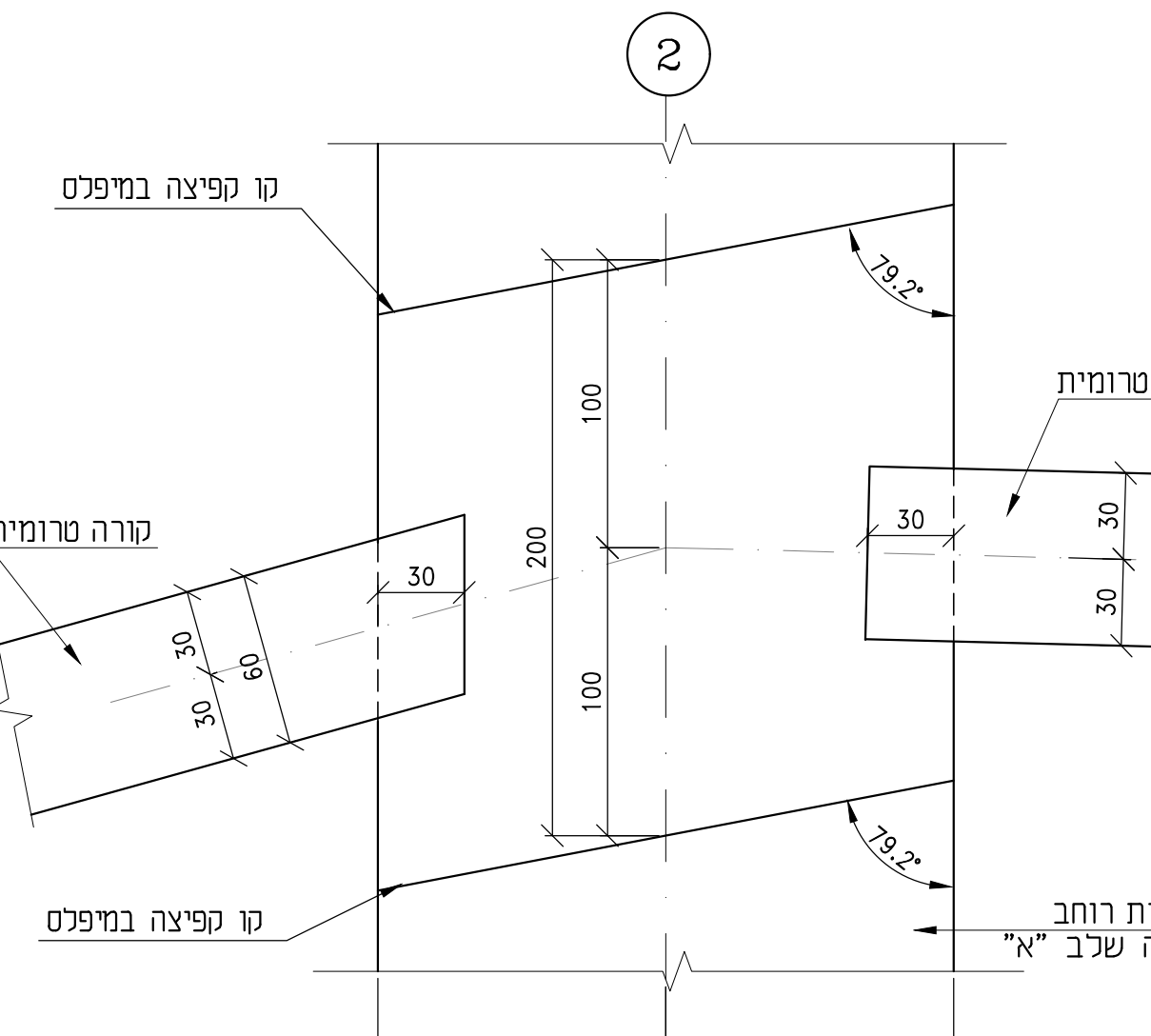
פרס E - סגירה בקצה 1:5



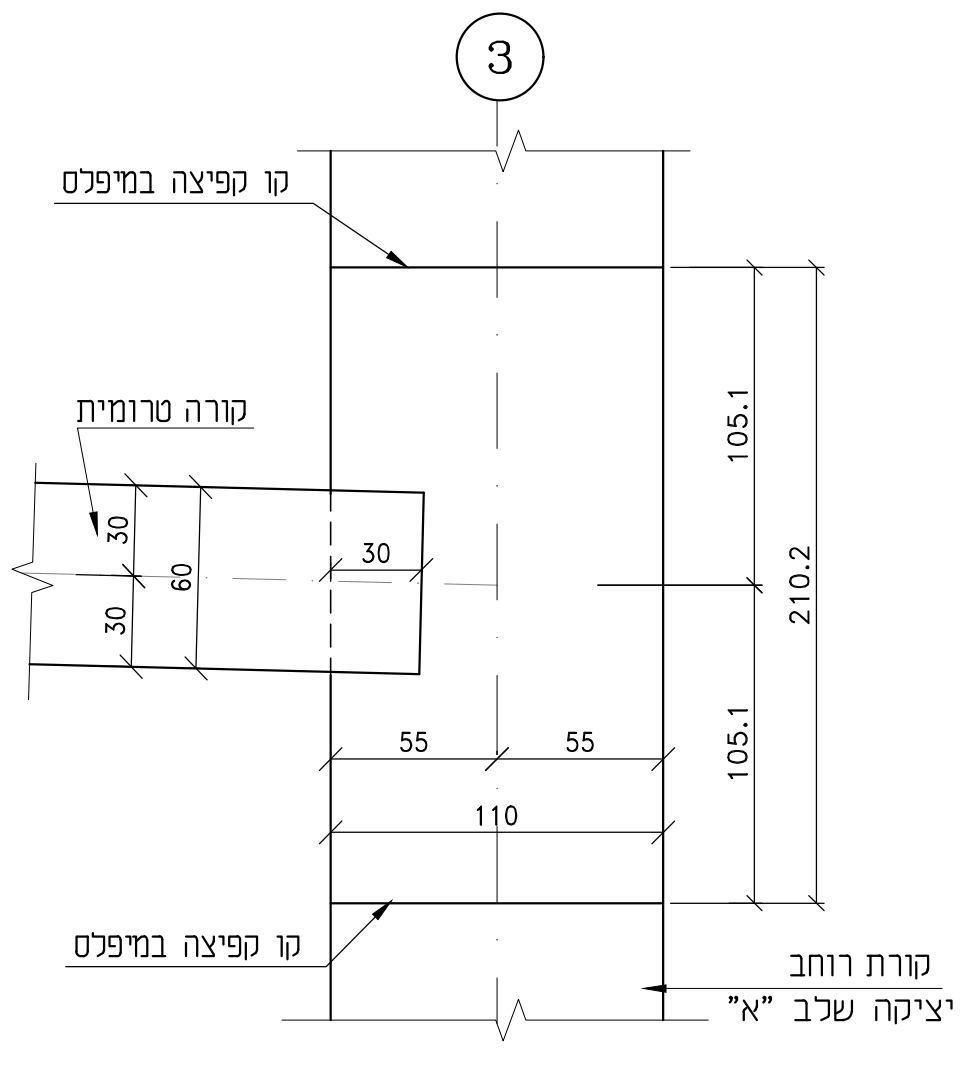
פרס הצבת קורות בציר 1 1:25



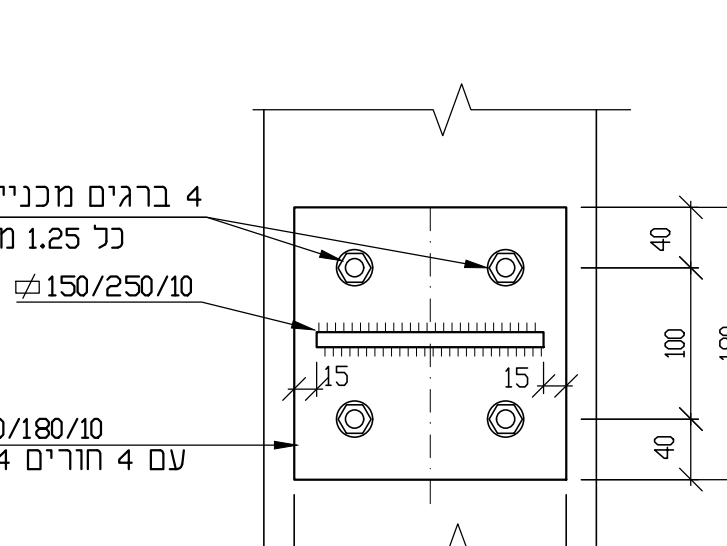
פרס הצבת קורות בניצי בניים 1:25



פרס הצבת קורות בציר 3 1:25



פרס 6-6 1:5



המבצע אחראי כבדיקת המידות והתאמתן במסגרת.
 על המבצע לבדוק את כל המידות ועל כל טעות או אי
 התאמה יודיע בהקדם ולתכננו לפני הביצוע.
 אלו כבצע עיני מדידה היפות במשקל.

תוכנית

מספר	תיאור	מספר	תיאור
1	מבט 3-3	1	מבט 3-3
2	מבט 4-4	2	מבט 4-4
3	חתך 1-1	3	חתך 1-1
4	חתך 2-2	4	חתך 2-2
5	חתך 5-5	5	חתך 5-5
6	חתך 6-6	6	חתך 6-6

הערות:

1. סוג הבטון 3-40.
 דרגת חשיפה 4.
2. פלדת הרוח הונה מאובלעת רחבה ותחלים
 כח"י 4466 תלמים 1-3. וחוריה בעלת חוזק
 כניעה מינימלי של 500 מ"מפ"ס.
 רדיוסי כיפוף ואורך וויס וחפיות יהיו בהתאם
 לת"י 4466 חלק 5.
3. כיוסי מסות הדיון-4 ס"מ, אלא אם
 צויין אחרת.
4. כל מידות פלדת הרוח הנמוגות הן חוץ-חוף.
 5. יש לבקור תכנית זו יחד עם תכניות:
 1/7550, 1/7552, 1/7100, 1/7101,
 1/7590, 1/7510.

רשימת קבצים:

N:\project\17040\Bridges\Work\Detailed
 \Bridge 1
 AMT-ST-2FAT_BR01-DD-754X.dwg
 INR-Full_Size.ctb
 XREF: ST-BR01754X-RF.dwg
 Layout: 7541

מספר תוכנית: 1-4
 תאריך: 23.11.25
 חומר: תוכנית

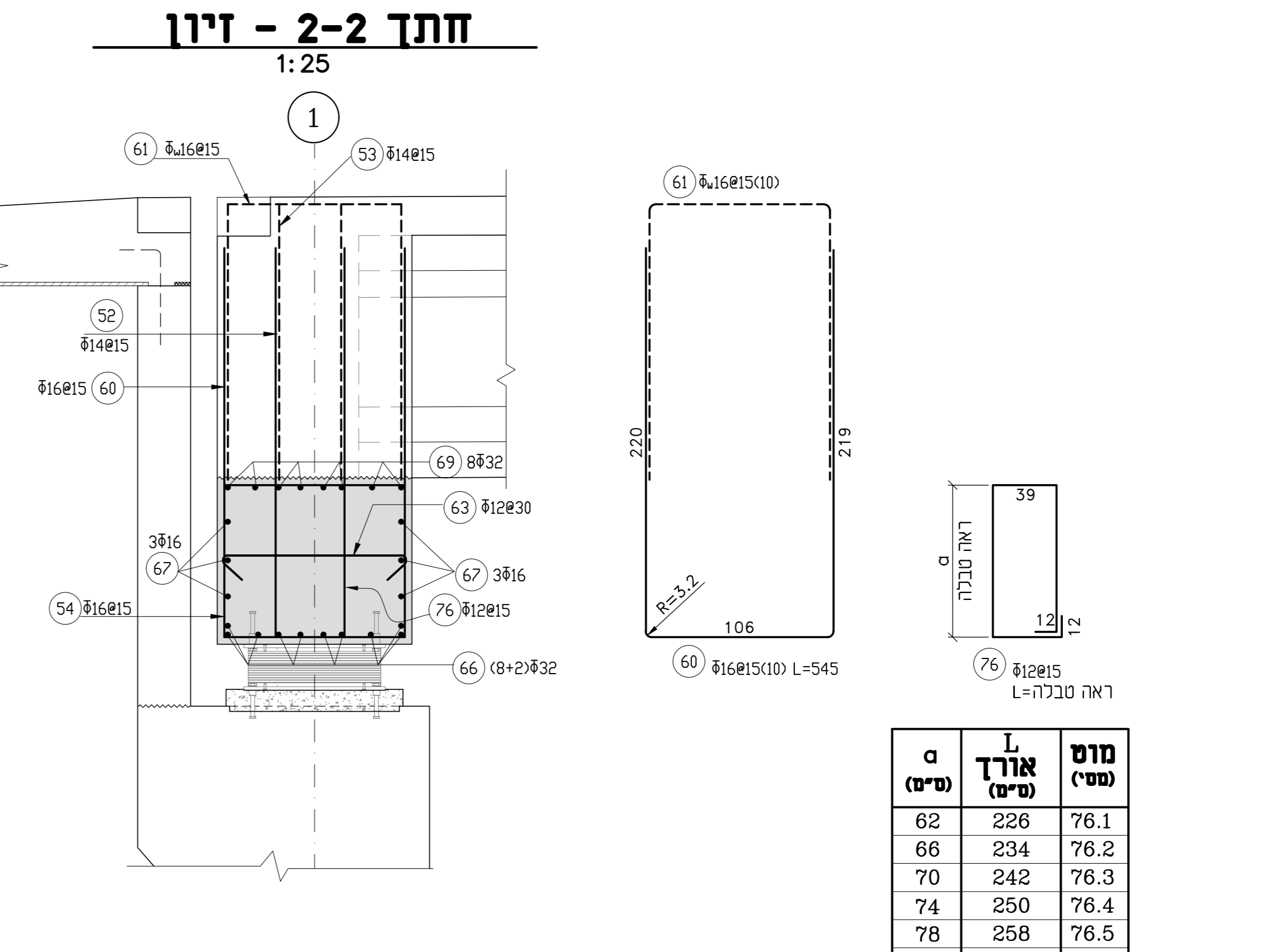
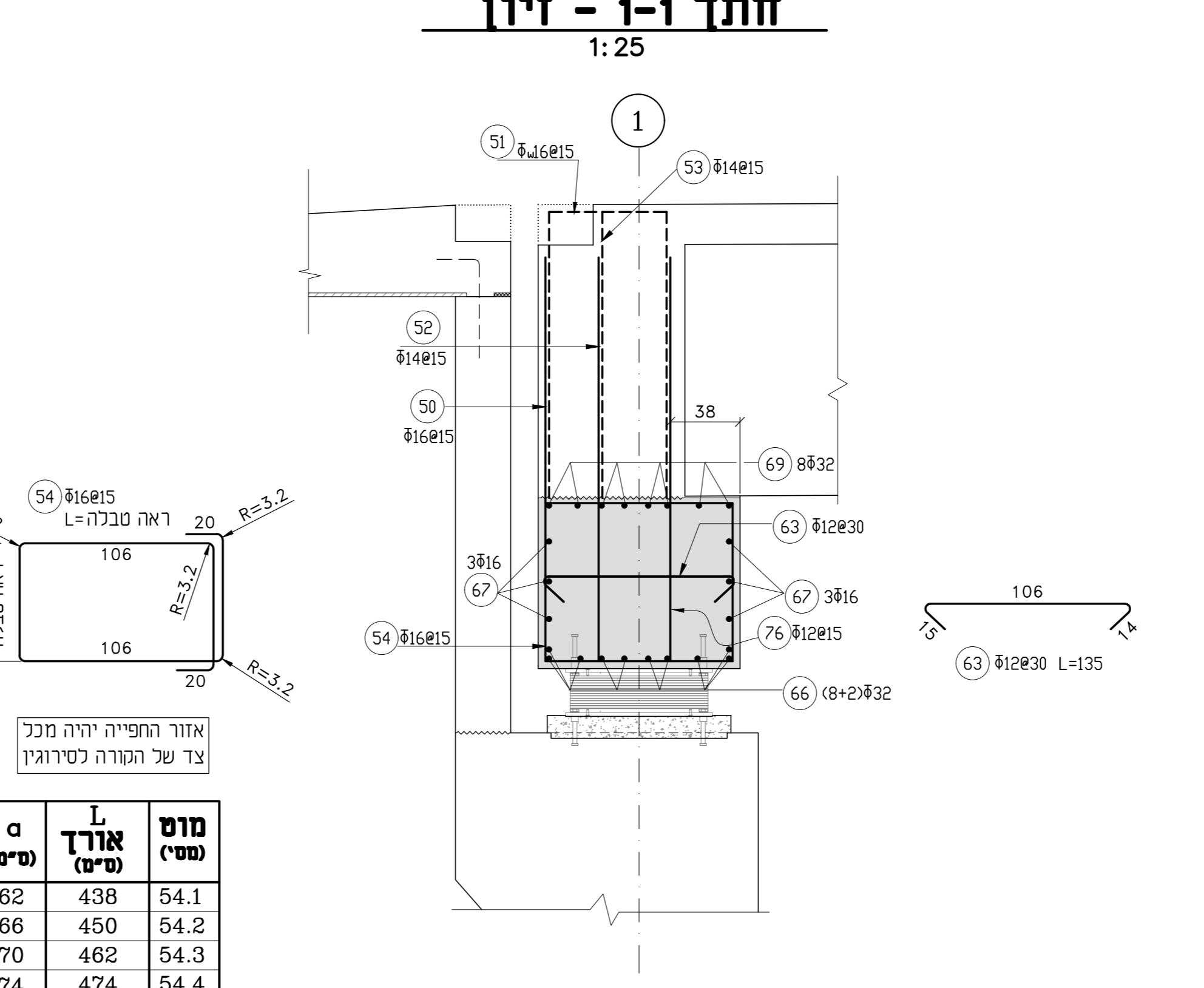
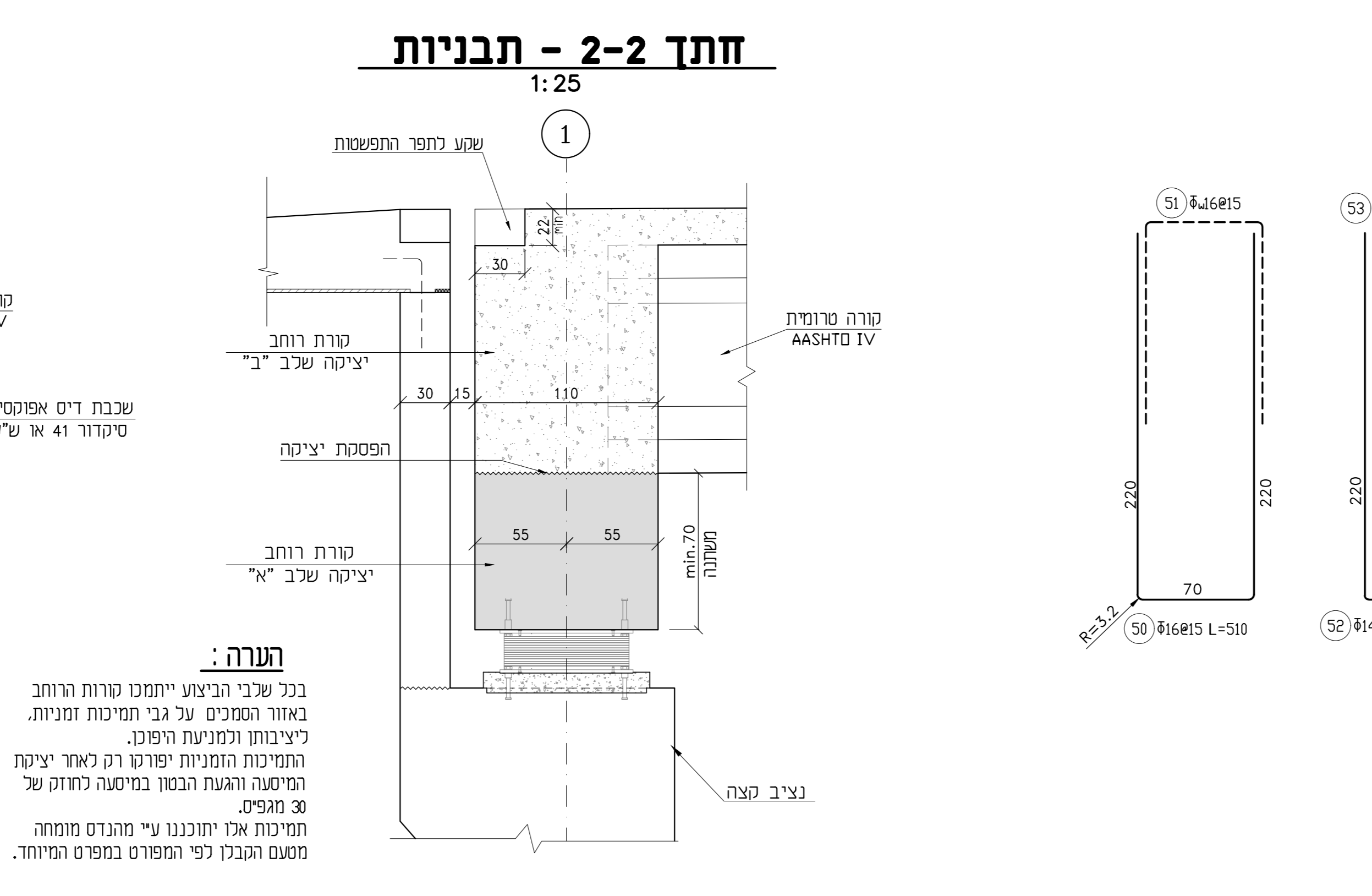
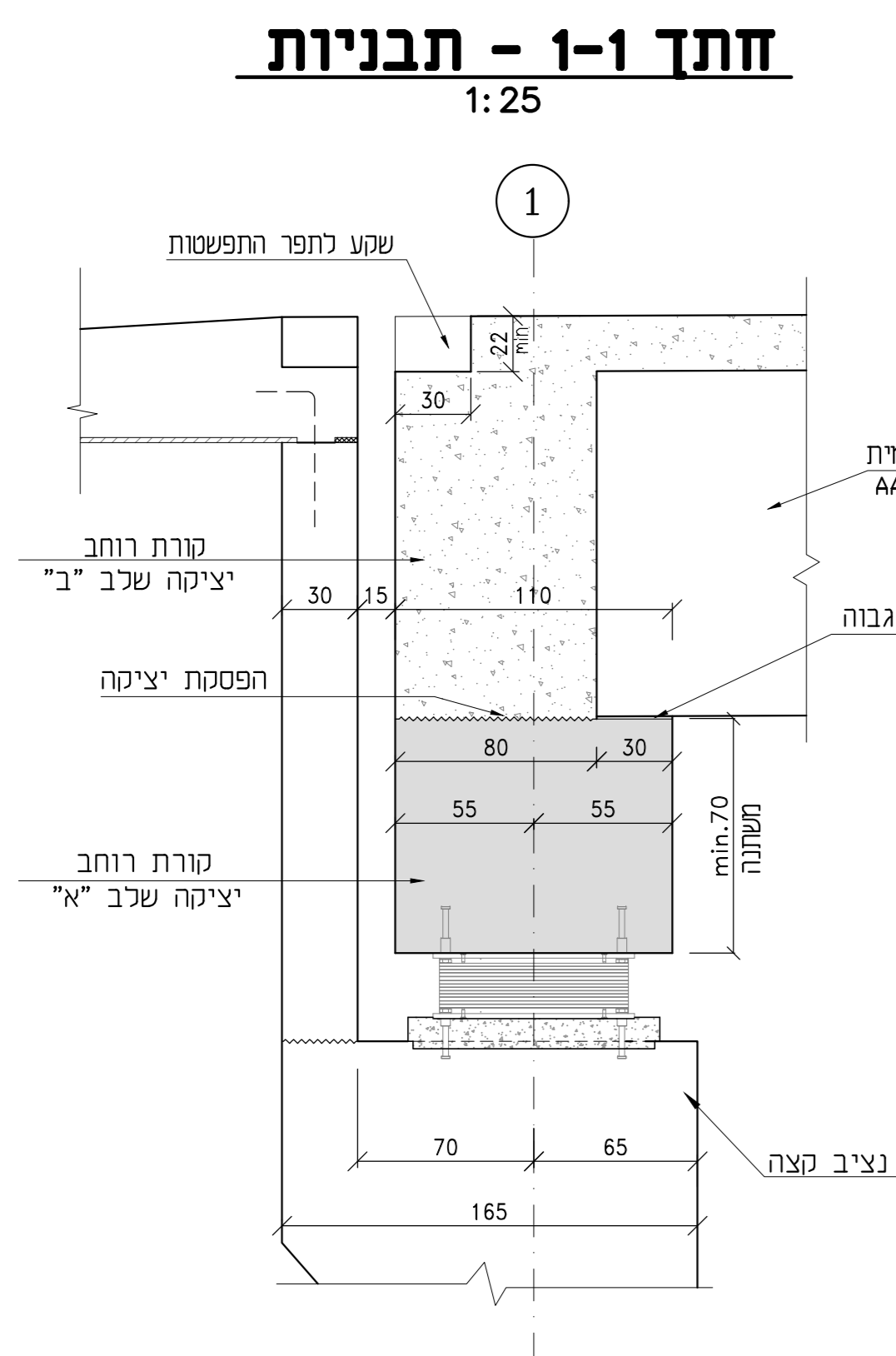
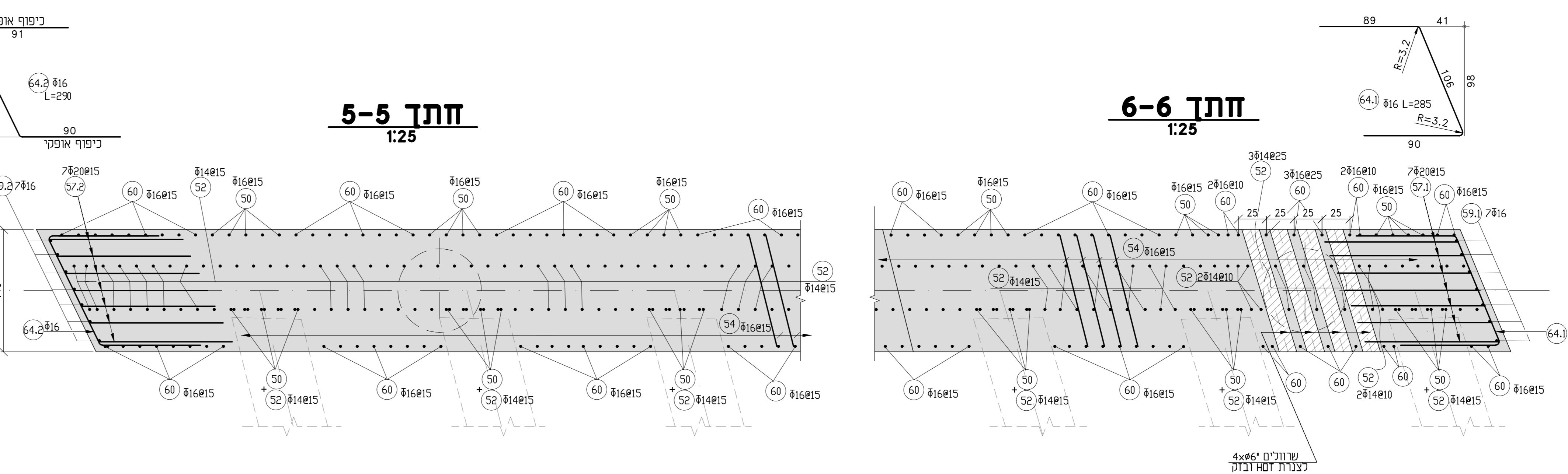
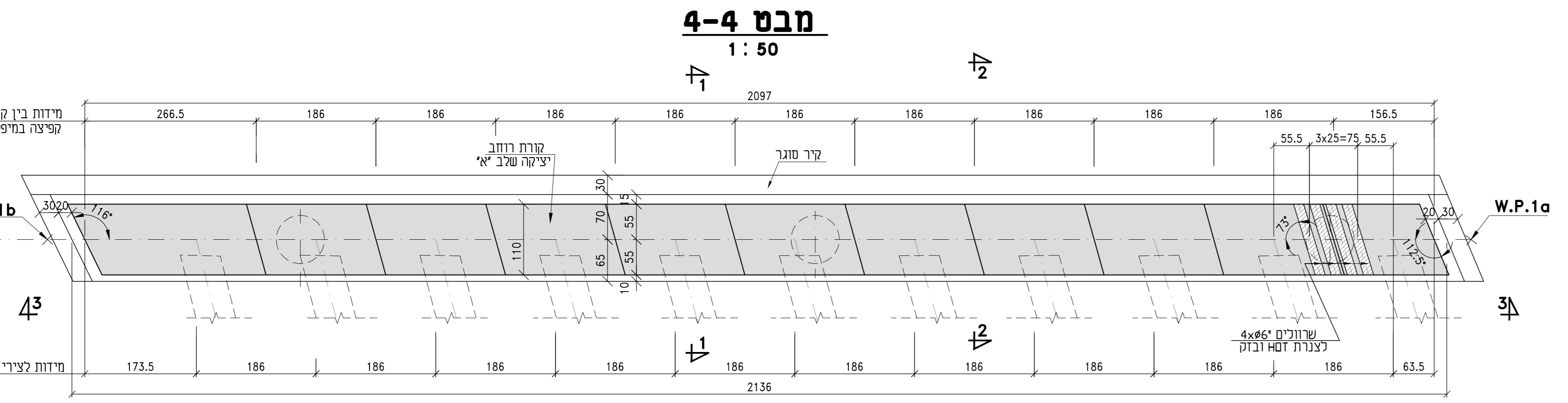
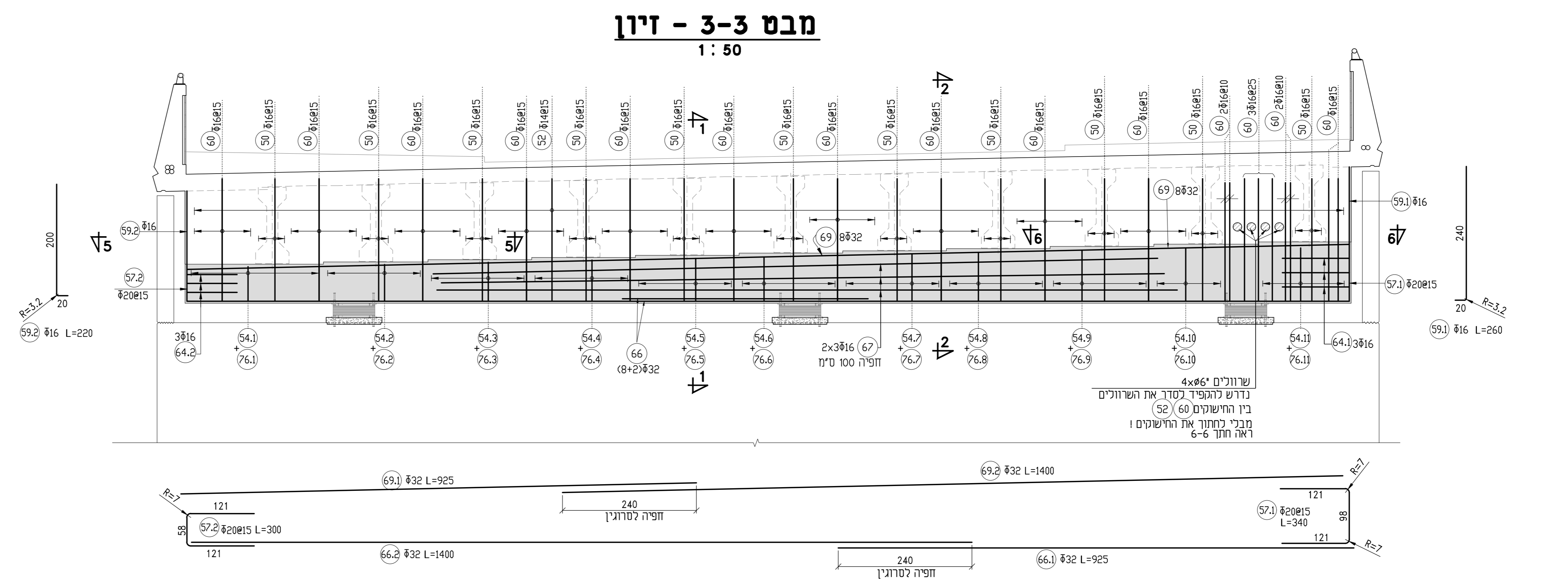
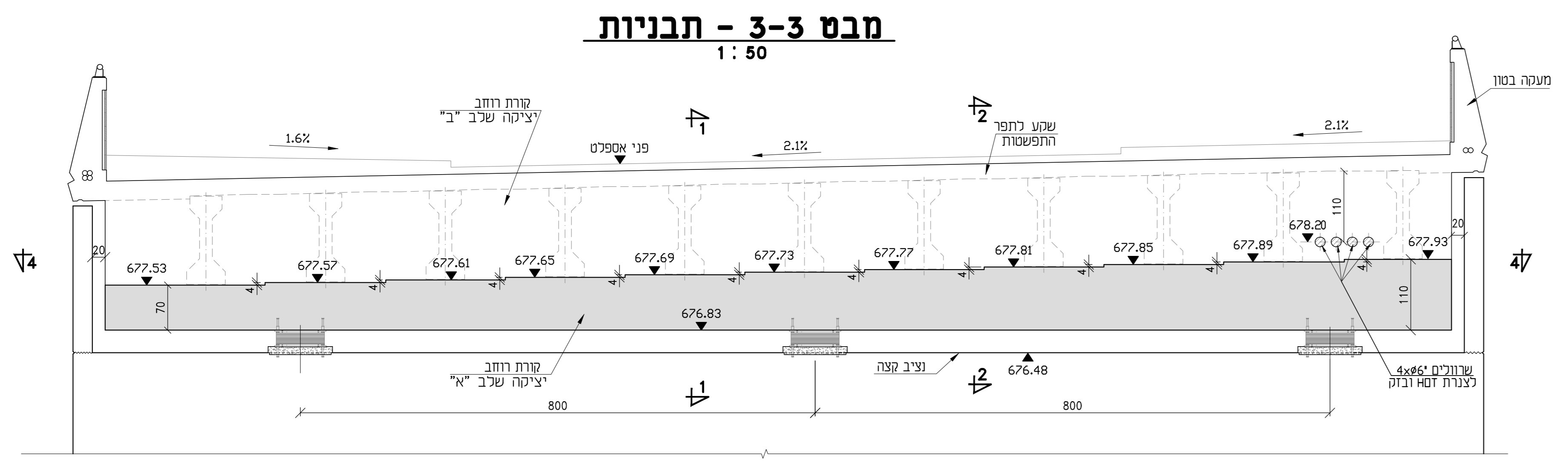
**צפת-רמת רזים
 גשר מס' 1**

קורת רווח בציר 1

מקשר: 1/7541
 תאריך: 23.11.25

רעיון	אישור	אישור	אישור	אישור
Rev.	Info.	Appr.	Check.	Drawn.
23.11.25	1/7541			

כל המדידות שמורות



הערה:

בכל שלבי הביצוע ייתמכו קורות רווח באזור הממכים על גבי תמיכות ומיתות. לציבנות ולמניעת הישנות. הרחיקות התמיכות יסודו רק לאחר יציאת המטען והיות הבטון במימטה חוזקו של 30 מ"מפ"ס. תמיכות אלו יותכנו עי מהנדס תחבורה ומטעם המבצע לפי המפורט במפרט המיוחד.

הערה:

1. רדיוס למחזור של מיתות וחישיקים מס' (52) ו-92 יחידה המפרט.
 2. חישיקים מס' (50), (52), (54) יסודו במחביל לציר הרוחב הרוחבנות.
 3. עבור פרס דיון קורת הרווח בתחום הרישה. ראה תכנית דיון רישום 1/7550, 1/7552.

א (ס"מ)	ל (ס"מ)	חומר (ס"מ)
62	438	54.1
66	450	54.2
70	462	54.3
74	474	54.4
78	486	54.5
82	498	54.6
86	510	54.7
90	522	54.8
94	534	54.9
98	546	54.10
102	558	54.11

חומר (ס"מ)	ל (ס"מ)	א (ס"מ)
76	306	76.110
78	258	76.5
82	266	76.6
86	274	76.7
90	282	76.8
94	290	76.9
98	298	76.10
102	306	76.11

תוכנית זו היא תוצאה של תהליך עבודה מקצועי ומפורט. כל שינוי או תוספת לפרטים המוצגים בתוכנית זו, ללא אישור מפורש מהמשרד, עלולה לגרום לנזק או לסיכון. המשרד אינו אחראי על נזק או על נזק שנגרם כתוצאה מהשימוש בתוכנית זו.

חומר	מיקום	מספר	תאריך	הערות

הערות:

1. סוג הבטון 3-40.
2. פלדת הדין הנה מוצעת. רתיבה ותחאים כתי 4466 הקנים 1 ו-3. ותורה בעלת חזק כתיבה מינימל של 500 מפסי.
3. ריבוי כיסוי ואורך רזים וחפיות יהיו בהתאם לכלי 4466 ותק 5.
4. כיסוי משותף הדין 3.0- סמ"א אלא אם צויין אחרת.
5. כל סדרות פלדה הדין והתנחת רח-חתי.

1/7510, 1/7541, 1/7542, 1/7543, 1/7551, 1/7552, 1/7553, 1/7580, 1/7600

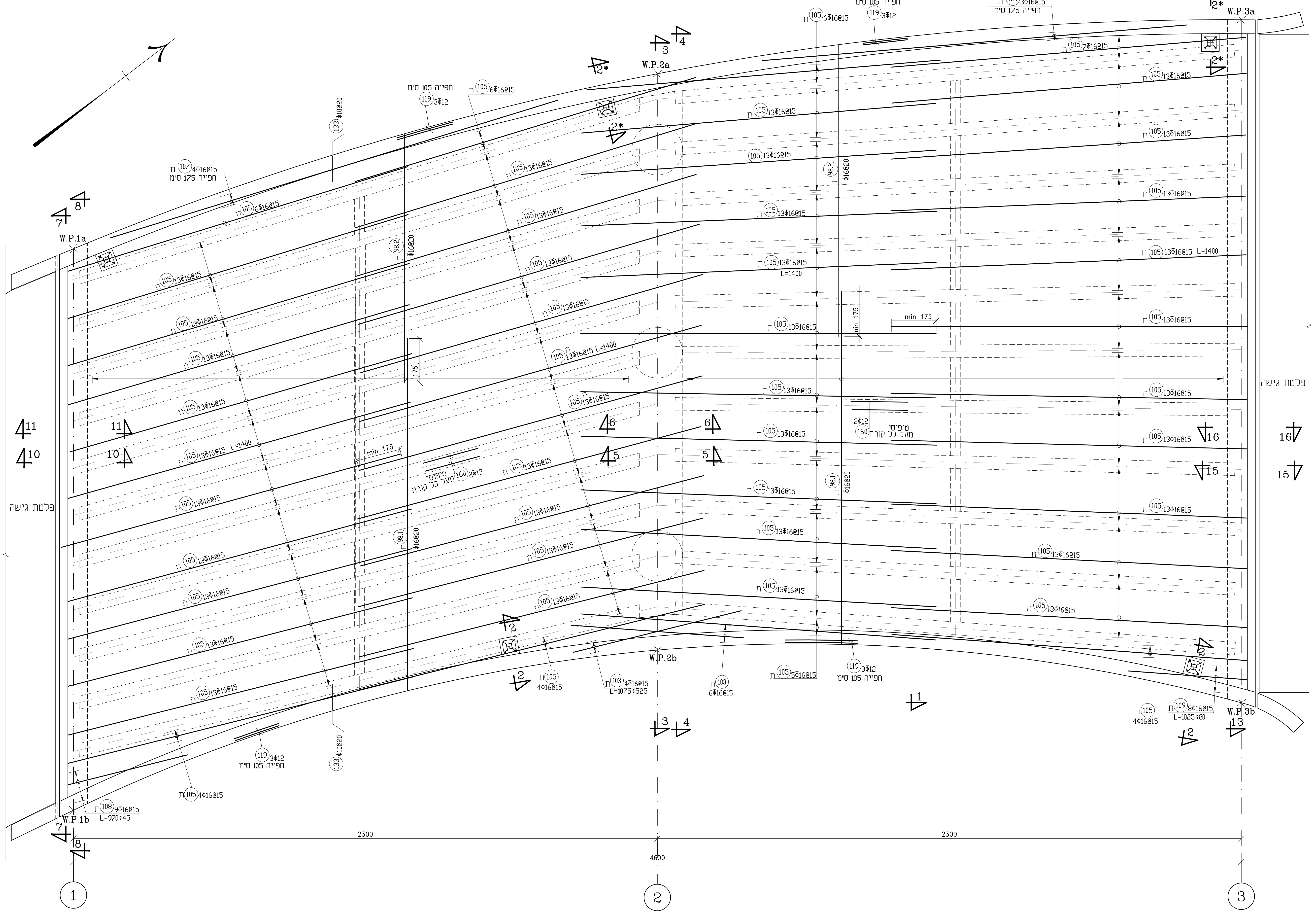
רישום תוכנית: R:\17040\Bridges\Work\Detailed\Bridg 11-F-01.dwg
 AMT-ST-ZFAT_BR01-DD-755X.dwg
 Layout: 7550 INR-Full_Size.c:tb

מספר תוכנית: 1/7550
 תאריך: 23.11.25
 שם: צפת- רמת רזים נשר סט 1

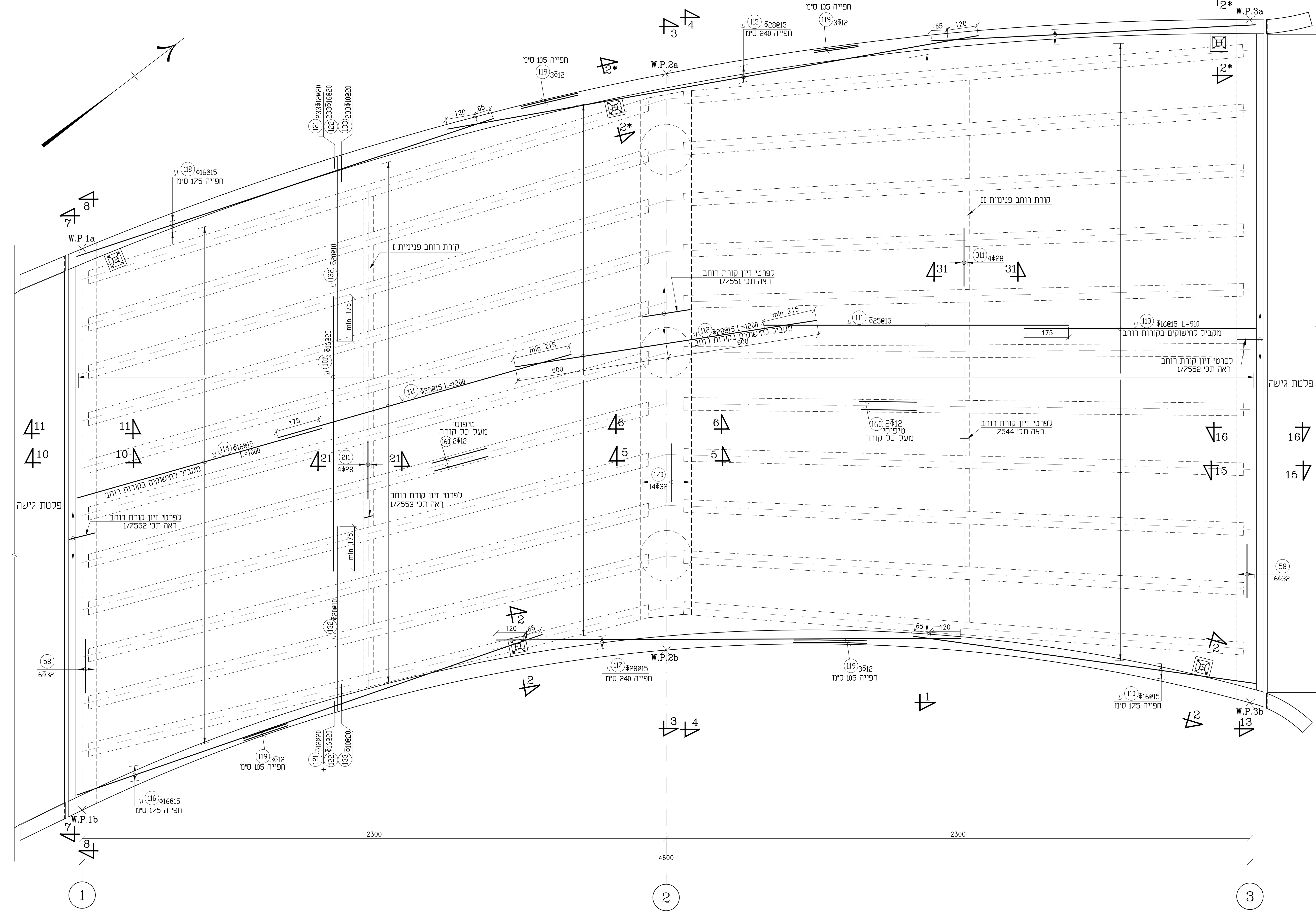
תוכנית: תוכנית זיון מיסעה ניליון 1
 מספר: 1/7550
 תאריך: 23.11.25
 שם: צפת- רמת רזים נשר סט 1

מספר: 1/7550
 תאריך: 23.11.25
 שם: צפת- רמת רזים נשר סט 1

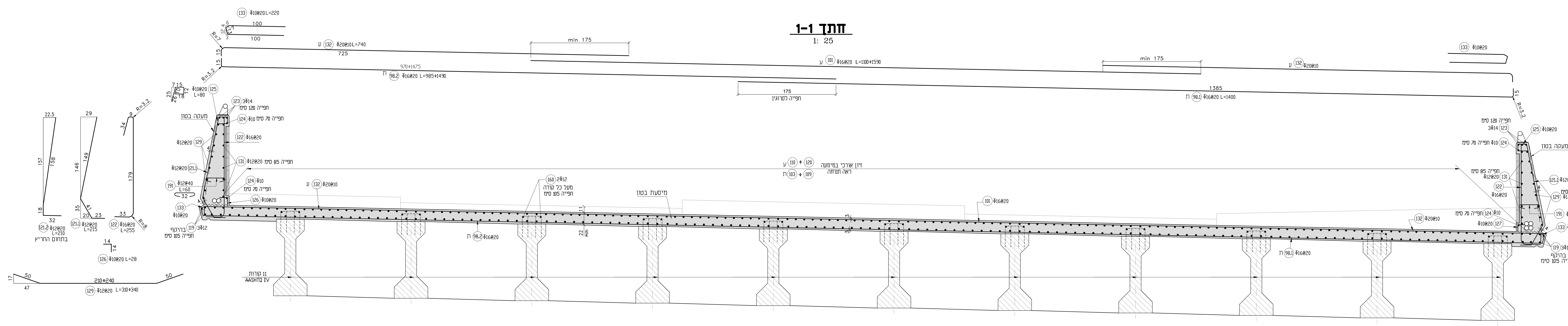
מיסעה - זיון תחתון
 1: 75



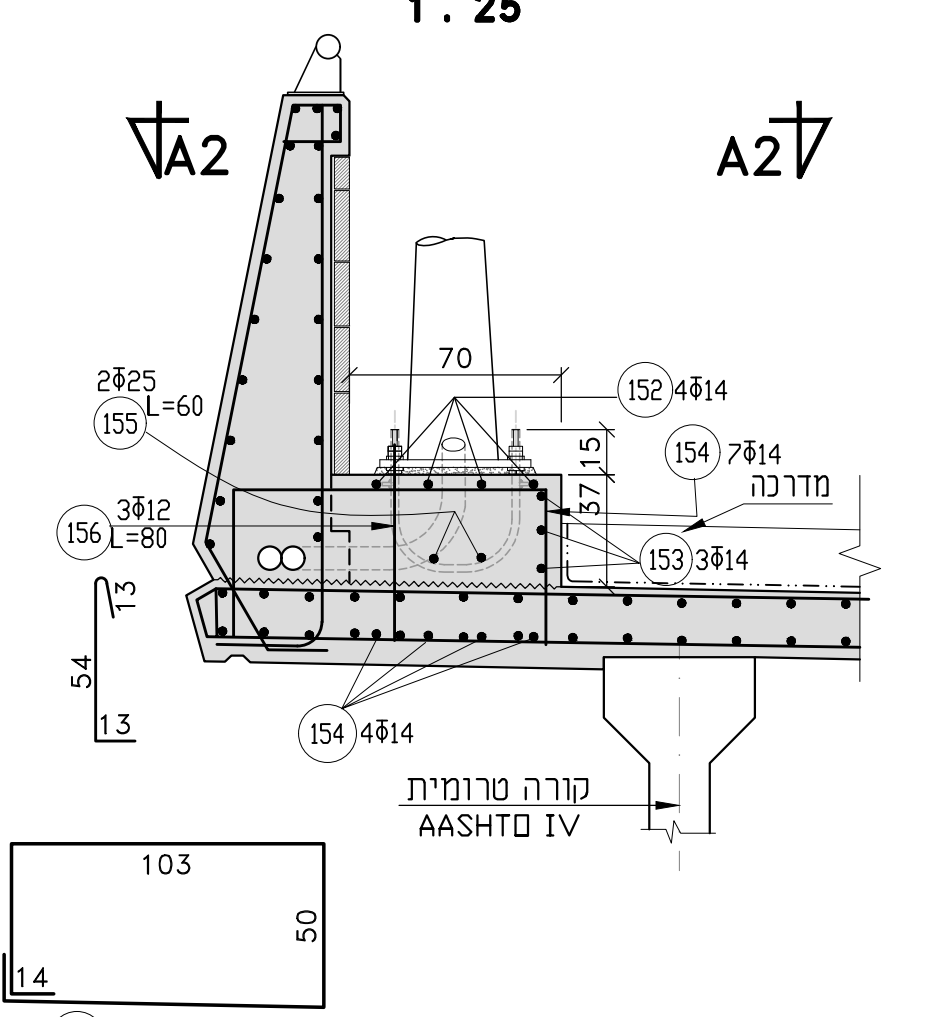
מיסעה - זיון עליון
 1: 75



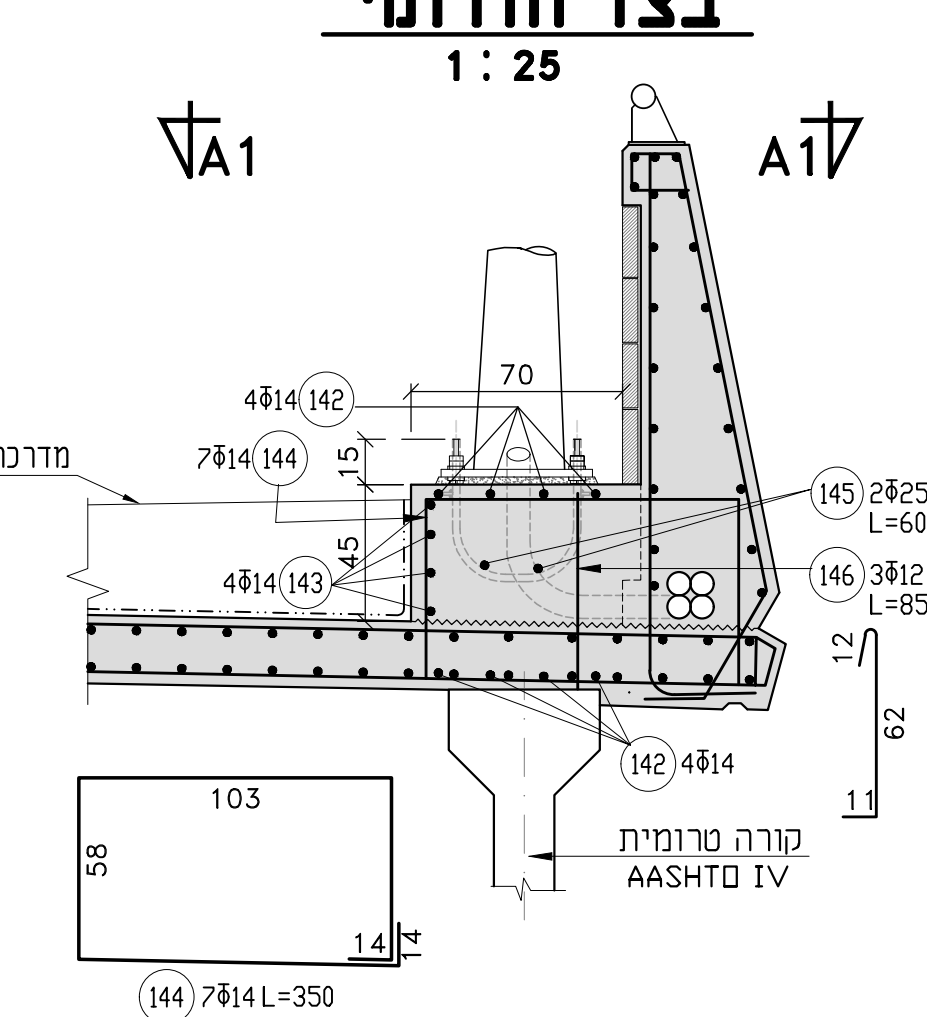
חיתך 1-1
 1: 25



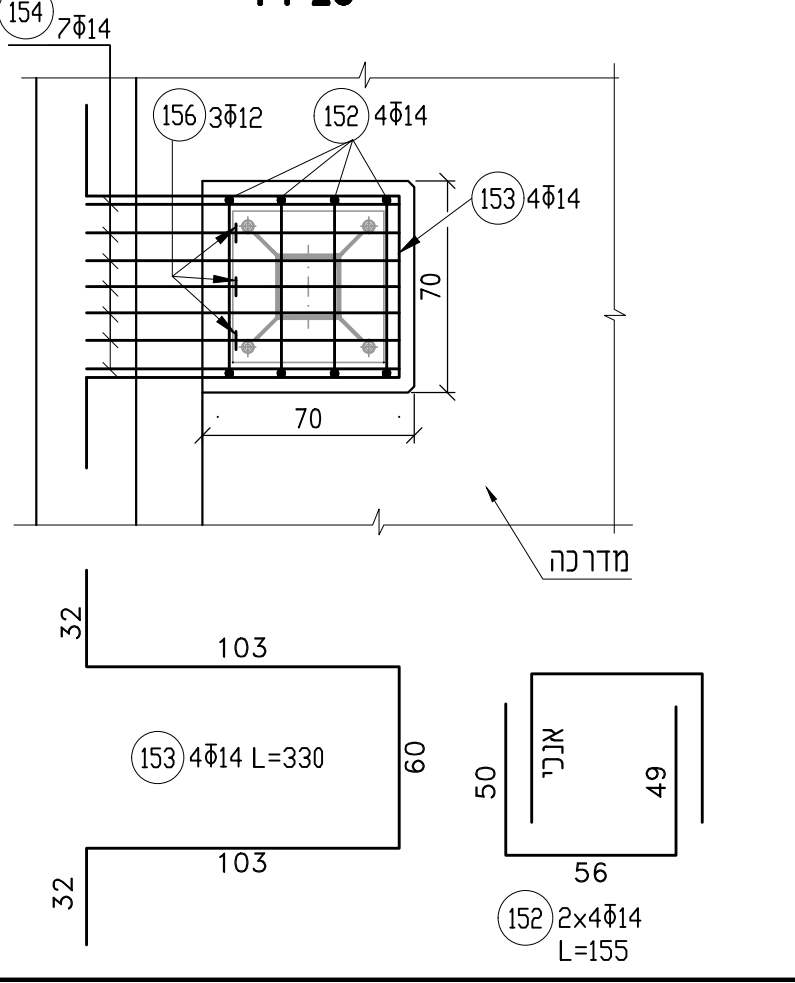
חיתך 2-2 פרט בסיס לעמוד תאורה בצד הצפוני
 1: 25



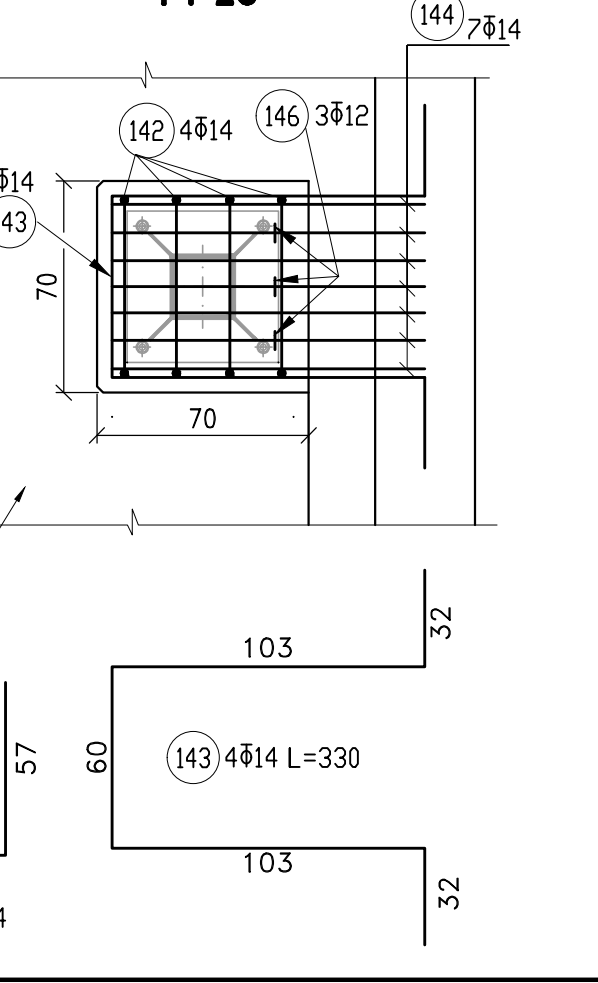
חיתך 2-2 פרט בסיס לעמוד תאורה בצד הדרומי
 1: 25



חיתך A2-A2
 1: 25



חיתך A1-A1
 1: 25



המבצע אחראי כבידת המידות וכתואמתו בתום.
על המבצע לבסוף את כל המידות ועל כל סטוח או א
הואמה יודיע לתפקט ולתכנתו לפני הביצוע.
או לבצע עפי מדידה גרפית במשרוט.

תוספת

מספר	תיאור	תאריך	מחוקק

הערות:

תכנית משורט:

* תוכנית מסעה והצבת קורות 7510

הערות כלליות:

- * הבטון הוא ב - 60.
- * דרגת חשיפה 4.
- * על המבולו כדוקה את כל המידות טרם יתחיל בייצור הקורות.
- * הבטון הוא גלוי והתכניות חייבות להיות מפלדה.
- * פני הקורה העליונים ודפנותיה בקצוות יורשו כדוקה חיספוט 3 לפי ת"י 466 חלק 4 טע"ר 46.3.2.2 סבלה 70.
- * יציקת הקורה והדריכות צריכות להתבצע בבתות מסתם.
- * בכל שלבי היצור, הרבלה והרמה של הקורה יש להניחה רק בצורה המתוארת להלן:

חוסם השננה חוסם השננה

יש לנתוע השננה מקרית באזור שמוחזי לתחום המסוטו.

- * פרט רחמ ויצע ע"י הבבלו ויאוש ע"י המפסלה.
- * המבבלו יב"א לאשור המפסלה את שיטת רחמת והובלת הקורה ופרט ו"י רחמה.

גדילי דריכה:

- * גדילי הדריכה יהיו בקוטר 12/1.
- * פנדה משננה בתו.
- * דלת הרפיה ובעלת חוקו אופייני 1860 מפפס.
- * הפנדה העמוד בדרישת ת"י 325 חלק 4.
- * כח הדריכה התחילי בגדילים 13.6 טו.
- * צינורות הניסוק יהיו מפקטסוק טע"ר P.V.C.
- * בקוטר 14.3 מטרות כמפורט.
- * הם יהיו באבע"ס שנים בהתאם לאורך.
- * חוק הבטון בזמן השחרור 48 המפס.
- * או לא לפני 72 שעות מיציקת הבטון.
- * יש לצפות בבטון אפקסי את כל אזורי העקה של הגדילים כדמנה בפני קורויה.
- * מבבלו גדילים התפשטוים כמפורט.
- * חיתוך הגדילים יעשה באמצעים מנייים כללא חוסם, החיתוך יבוצע סימולנטית משני הצדדים.

פגלדת חזיון:

- * פגלדת חזיון יהנה מצולעת רחבה וחחאם לפי 4466 חלקים 1 ו-3. ותהיה בעלת חוק כניה מינימלי של 500 מפפס נפ-500.
- * רדיוסי כפוף ואורך יווים וחפיות יהיו בהתאם לפי 4466 חלק 5.
- * כפי מוטות חזיון 3.8 סימ אם לא טמו אחרת.
- * כל מידות המוטות המסומנים יהנו חיצונית.

רשימת מבצים:

R:\17582\Drawings\Work\Detailed\Bridge\17-01.dwg
AUT-ST-ZFAT_801-00-7582.dwg

Layout: 17582 INR-Full_Size.ctb

T=0 מכרזו
23.11.25
דוד אשך

צפת- רמת רזים
גשר מס' 1

רוכ עבוד:
תכנית

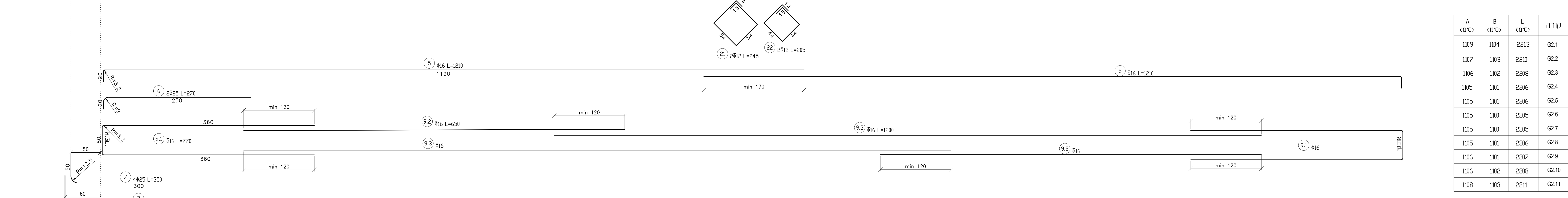
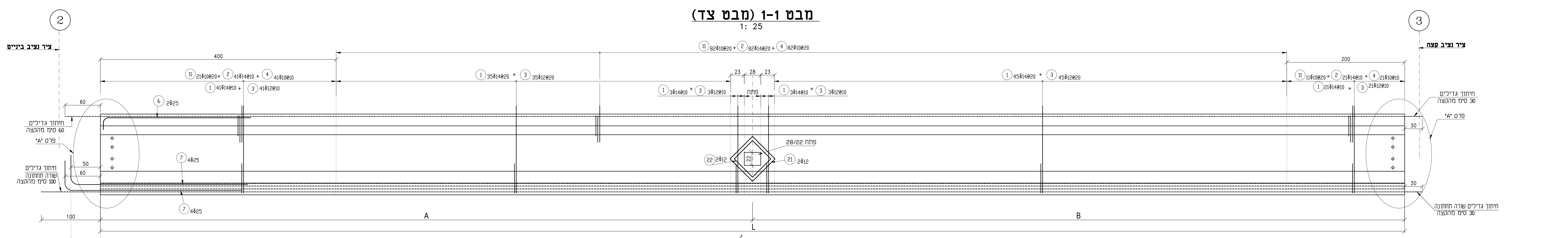
קורות טרומיות דרוכות
G2.1-G2.11

מספר: 1/7582
תוכנית: 841

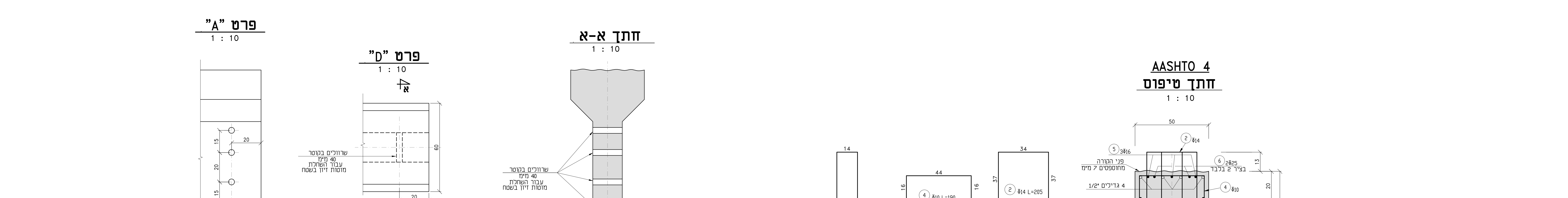
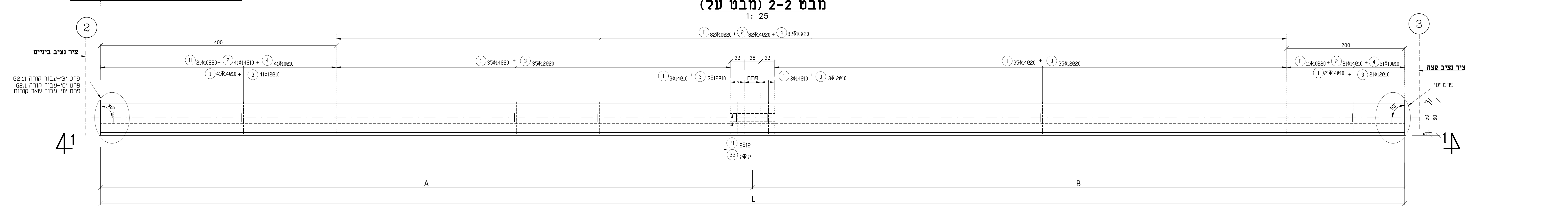
מספר	תיאור	מחוקק	תאריך

מאג: 17040
בדק: יוב"ג
אושר: דוד פוקס

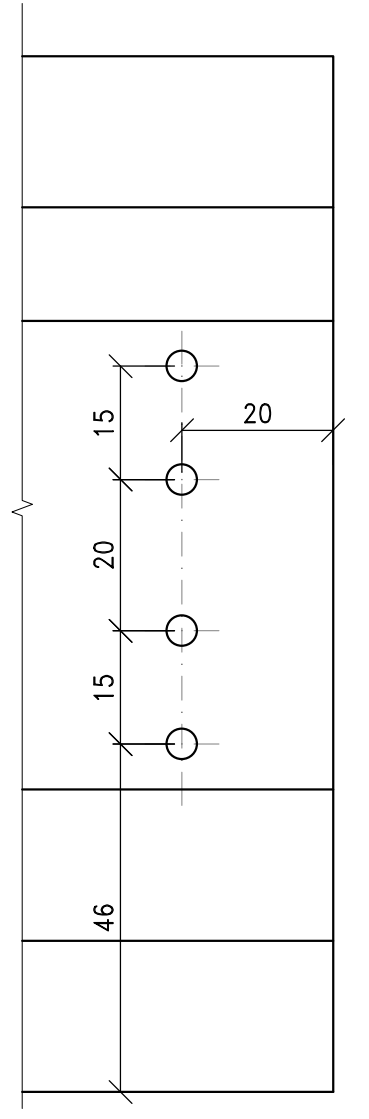
כל החיוביות שמורות



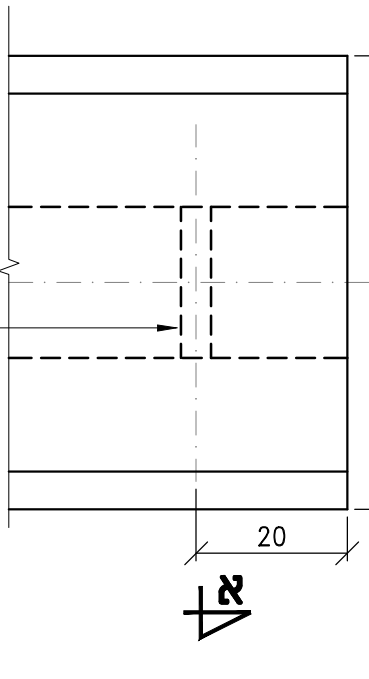
קורה	מספר	מספר	מספר	מספר
G2.1	2213	1104	1009	A
G2.2	2220	1103	1107	B
G2.3	2208	1102	1106	L
G2.4	2206	1101	1105	
G2.5	2206	1101	1105	
G2.6	2205	1100	1105	
G2.7	2205	1100	1105	
G2.8	2206	1101	1105	
G2.9	2207	1101	1106	
G2.10	2208	1102	1106	
G2.11	2211	1103	1108	



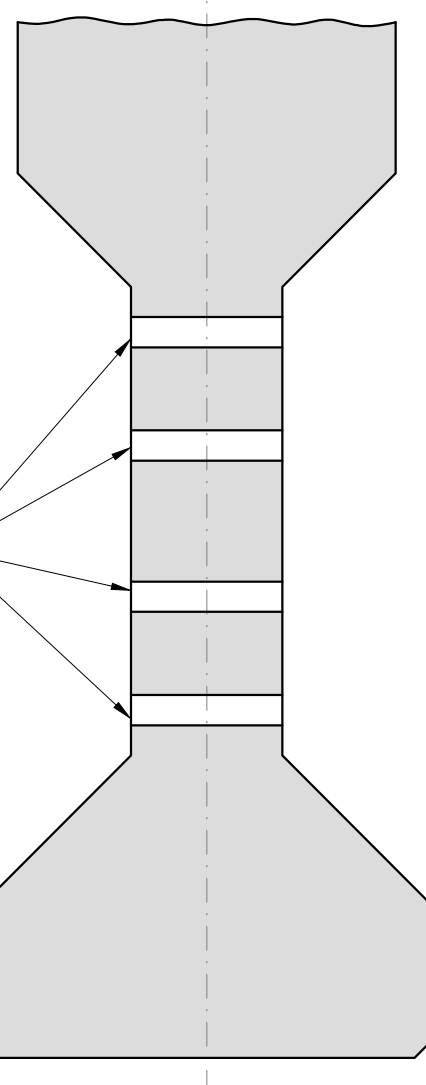
פרט "A"
1 : 10



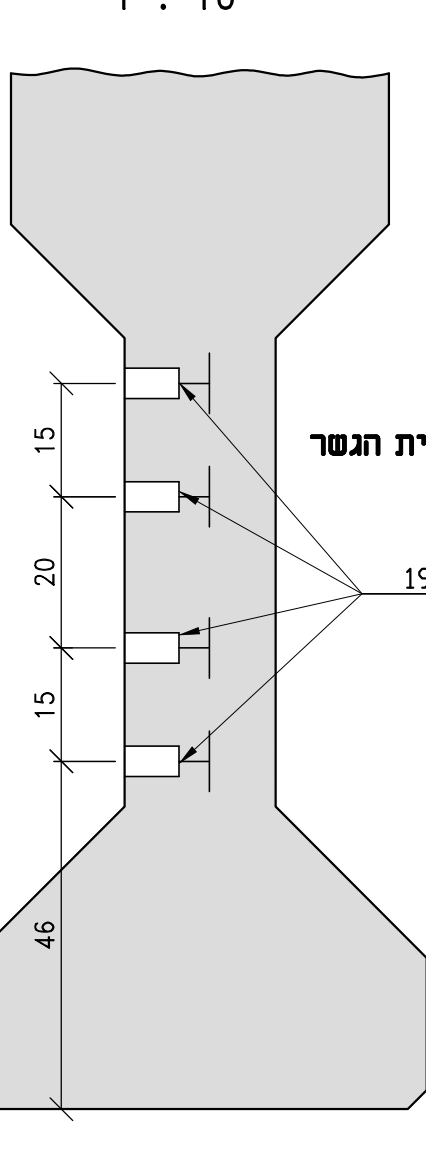
פרט "ס"
1 : 10



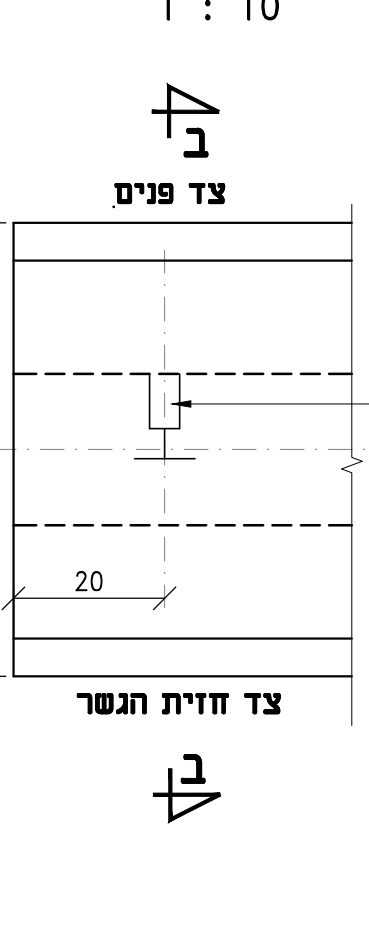
חתך א-א
1 : 10



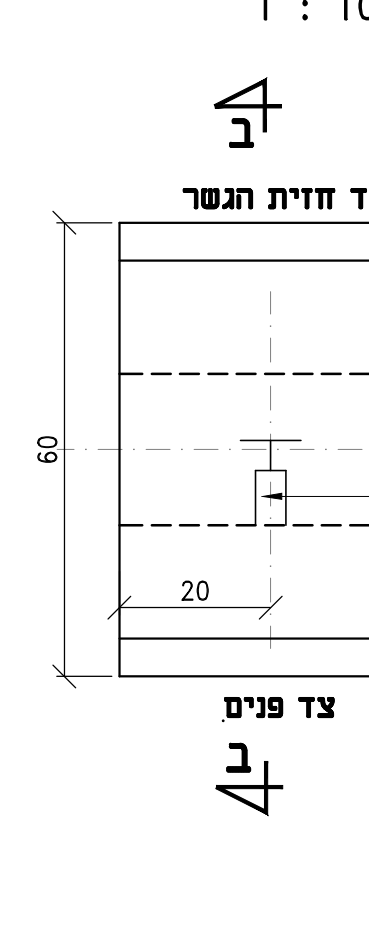
חתך ב-ב
עבור קורות G2.1
בציור 2 בלבד
1 : 10



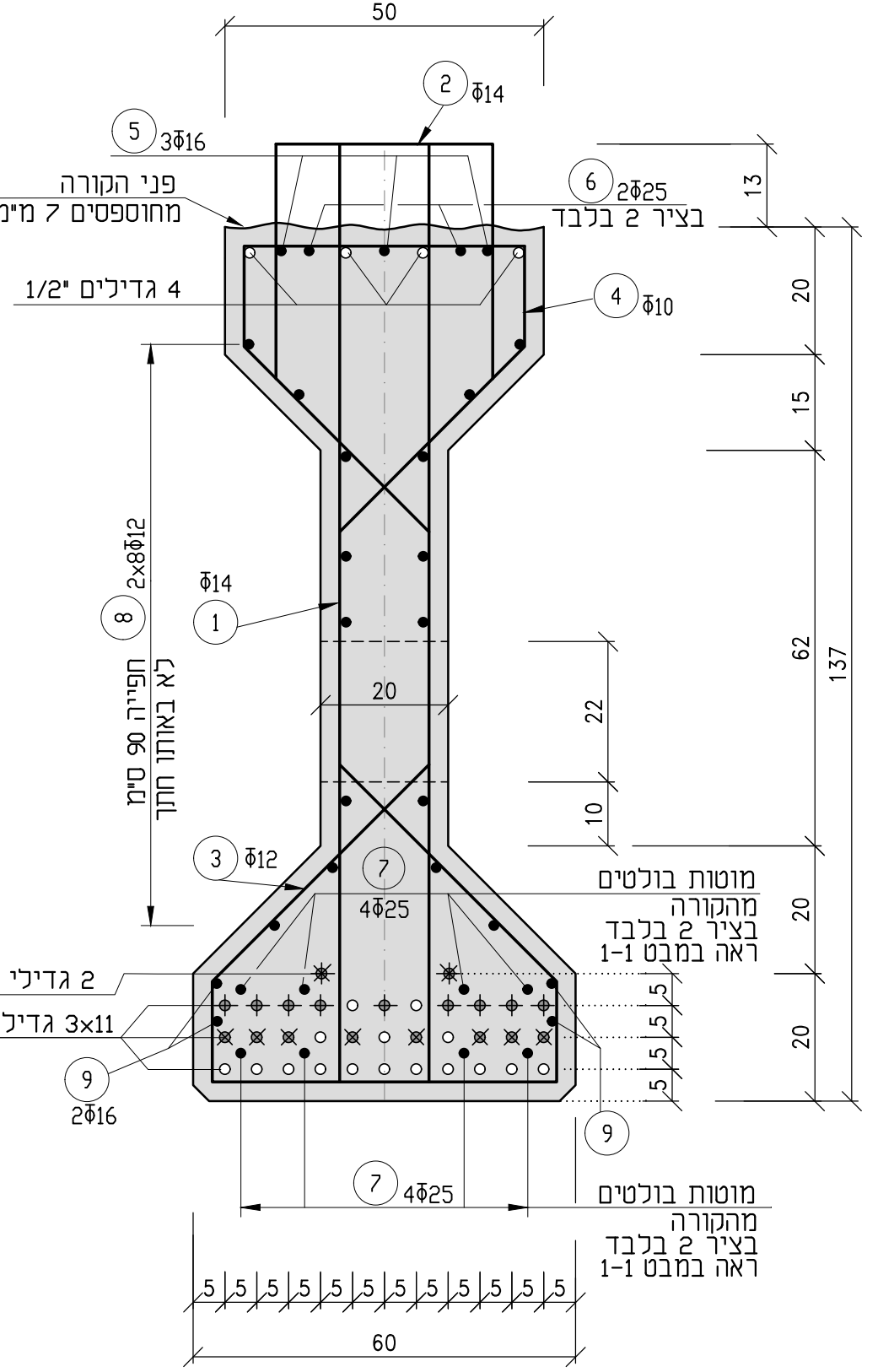
פרט "ב"
עבור קורה G2.1
בציור 2 בלבד
1 : 10



פרט "ג"
עבור קורה G2.1
בציור 2 בלבד
1 : 10

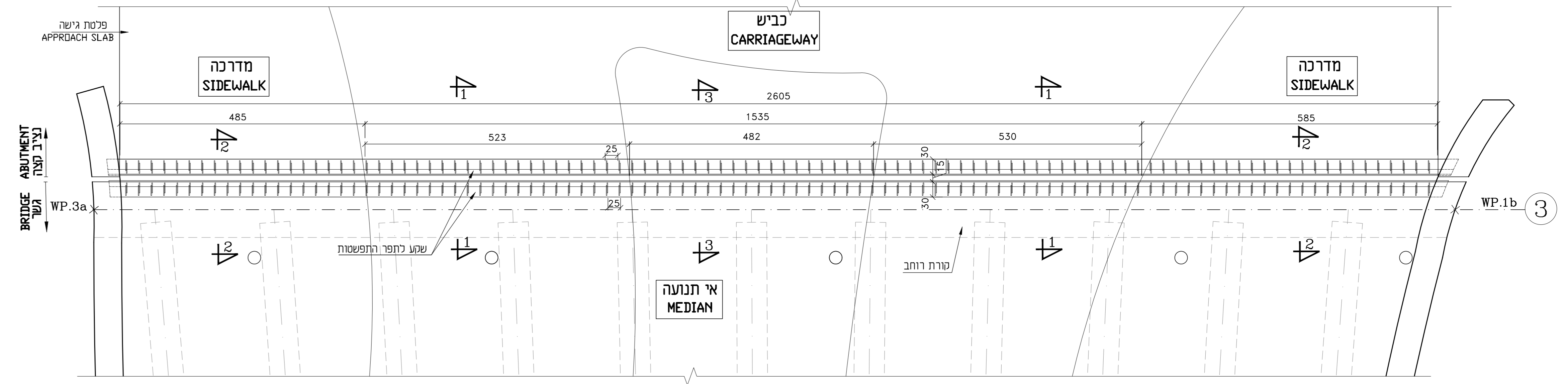


AASHTO 4
חתך טיפוס
1 : 10

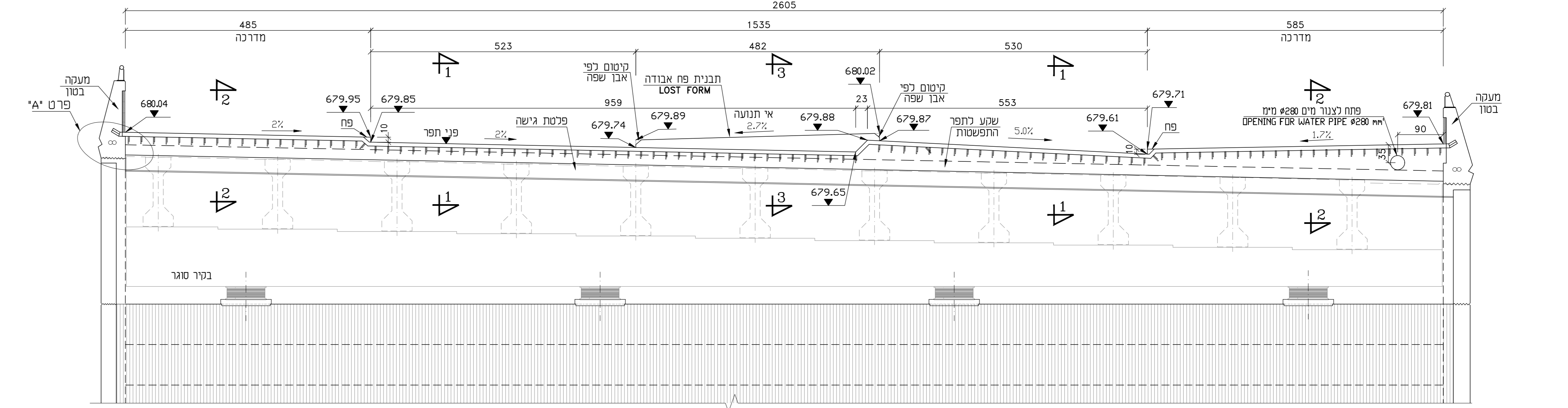


מקרא:
 * כלל נטרול-16 גדילים
 * נטרול 2 גדילים באורך 1.0 מ' מכל צעה
 * נטרול 9 גדילים באורך 0.5 מ' מכל צעה
 * נטרול 8 גדילים באורך 0.3 מ' מכל צעה

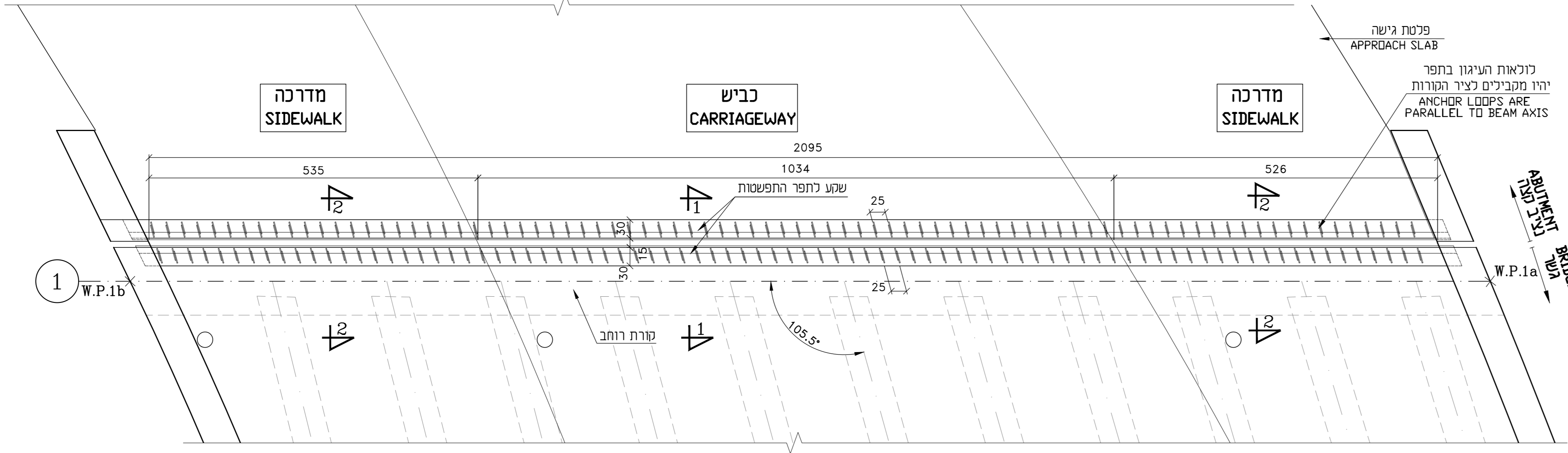
AXIS 3-PLAN VIEW
תכנית תפר בציר "3"
1: 50



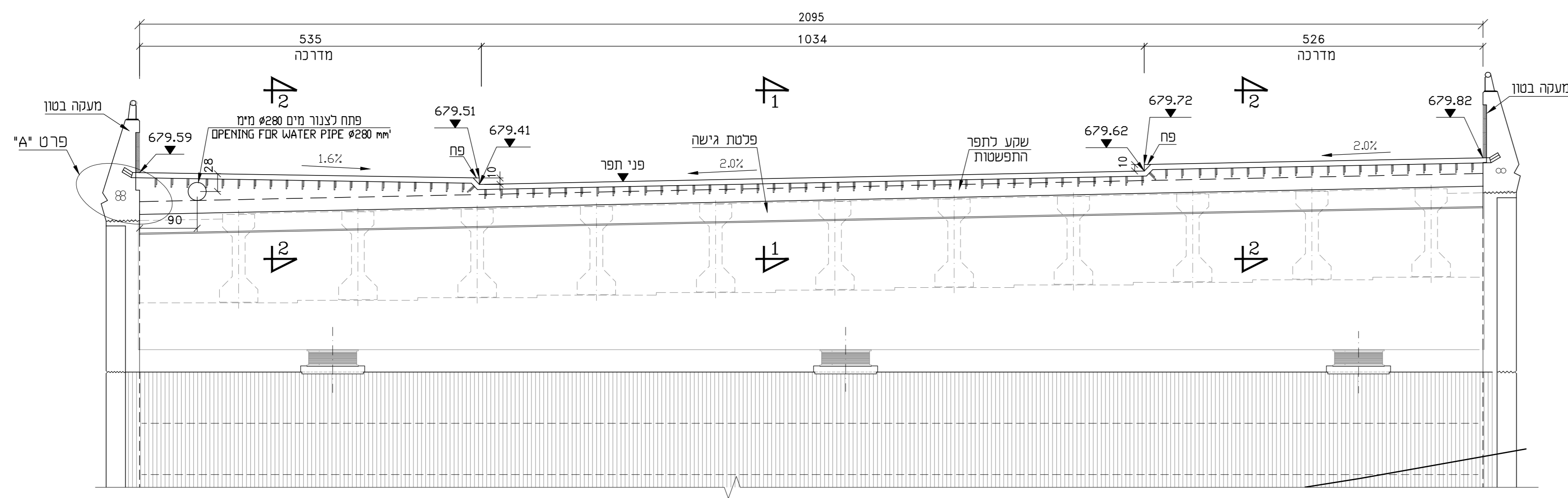
AXIS 3-SECTION
חתך בציר "3"
1: 50



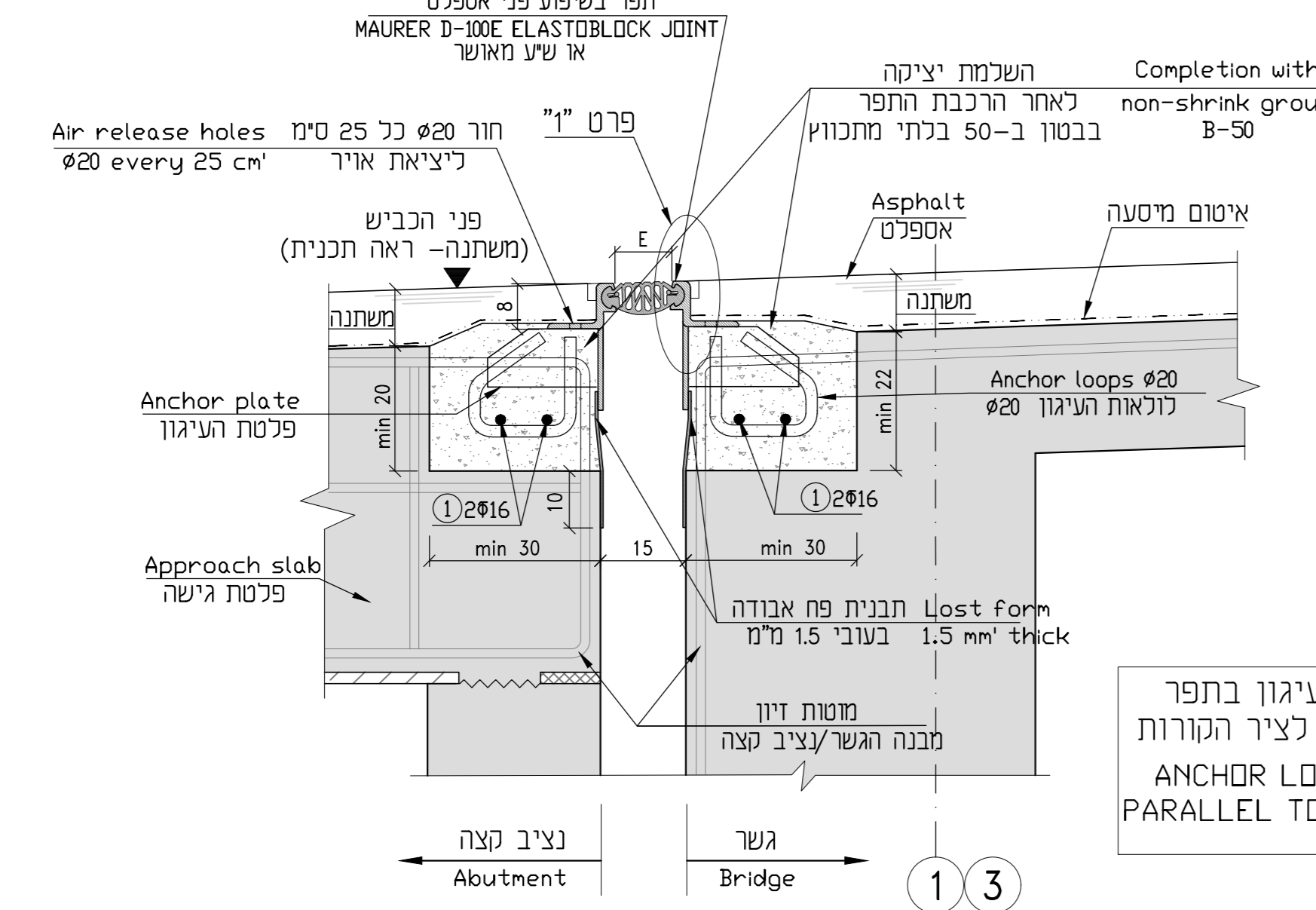
AXIS 1-PLAN VIEW
תכנית תפר בציר "1"
1: 50



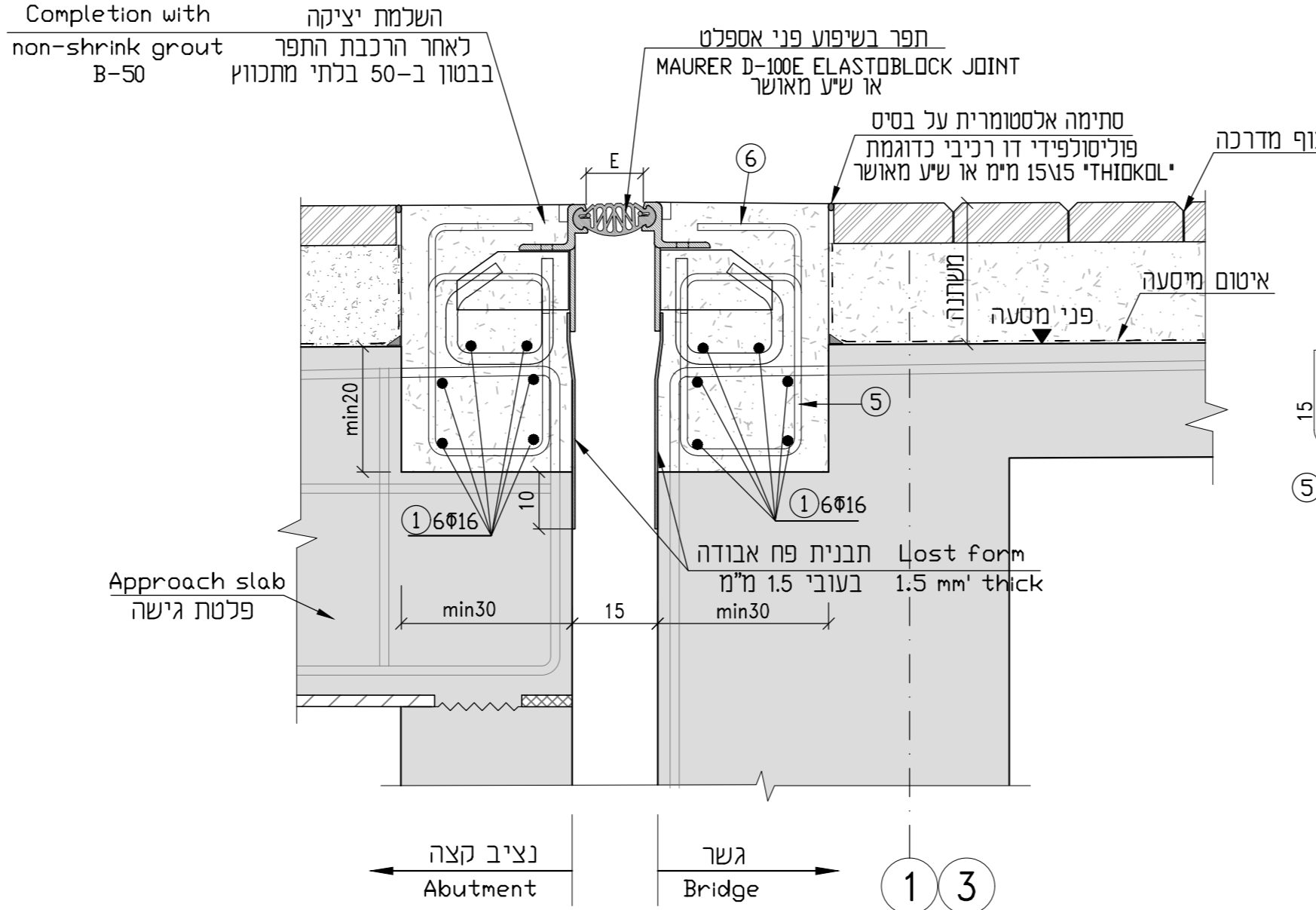
AXIS 1-SECTION
חתך בציר "1"
1: 50



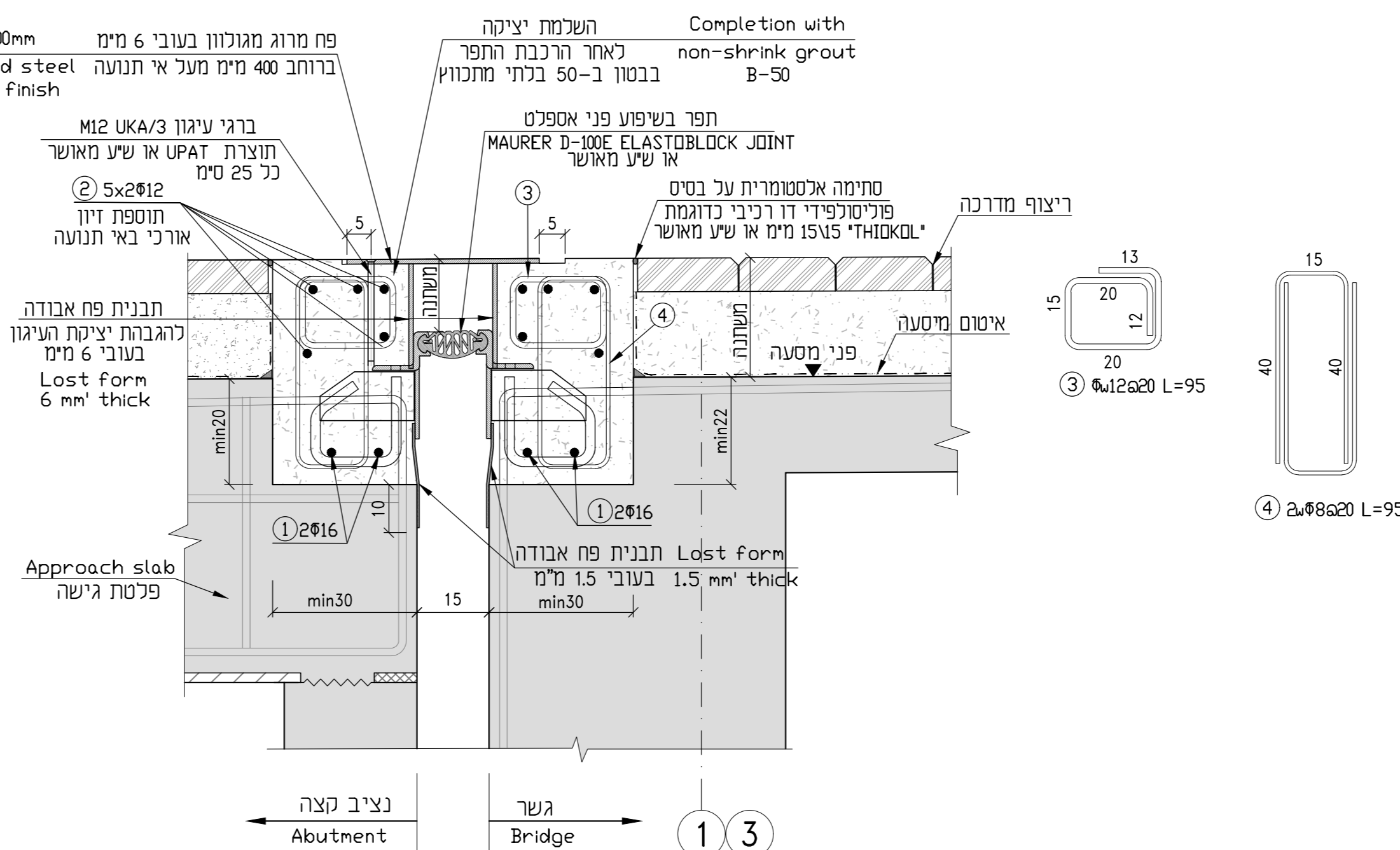
Section 1-1
חתך בתחום הכביש
1: 10



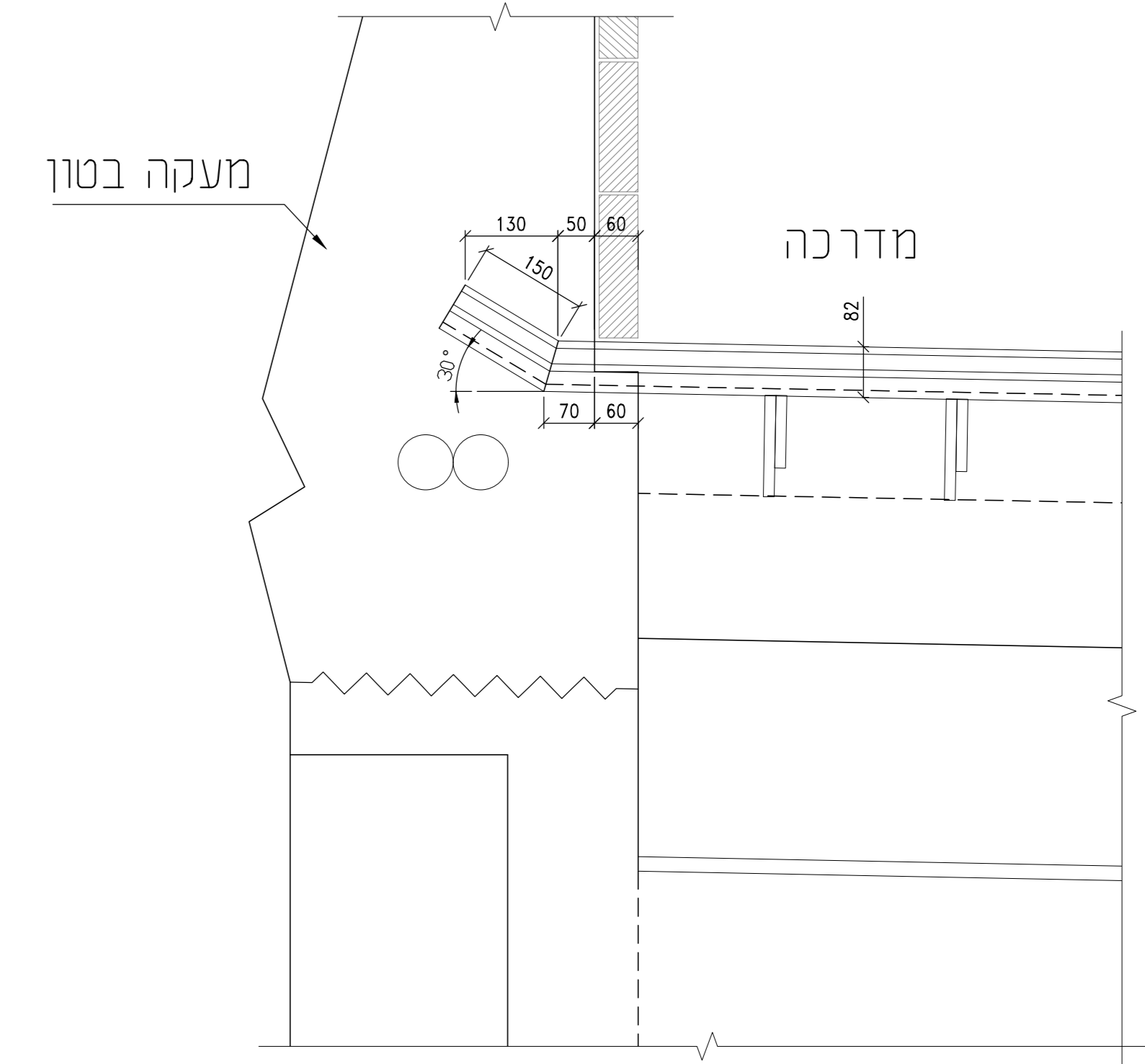
Section 2-2
חתך בתחום מדרגה
1: 10



Section 3-3
חתך בתחום א' תנועה
1: 10



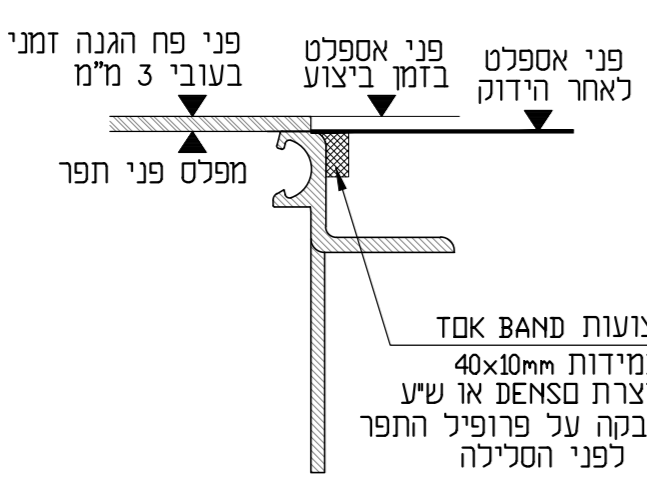
פרט "A"
(מירות במ"ח)



Presetting dimension E (mm)
טבלת מירות המרווח E במועד ההרכבה
(מירות במ"ח)

Temperature	E
+5	123
+10	122
+15	121
+20	120
+25	119
+30	118
+35	117

פרט "1"
1: 5



תמונה

תיאור	מיקום	מספר	א.ד.	ב.ד.	ג.ד.	ד.ד.	ה.ד.	ו.ד.	ז.ד.	ח.ד.	ט.ד.	י.ד.

הערות:

- שום לב!
- לא יורשו ריתוכים בתפר בתחום נסיעת רכב.
- סוג הבטון בתפר ב-50 מטר וחמשותף לפי המפרט והיחיד.
- כתי" 4466 חלקים 1-3, ותורה בעלת חזק כניעה מינימלי של 500 מג'פס.
- כתי" 4466 חלק 5.

רשימת חבילות

חומר	כמות	מיקום	מספר	א.ד.	ב.ד.	ג.ד.	ד.ד.	ה.ד.	ו.ד.	ז.ד.	ח.ד.	ט.ד.	י.ד.

צפת- רמת רוים
גשר מס' 1

תפר התפשטות
בצירים 1 ו-3

מספר: 1/7600
מיקום: 845:1328

תאריך: 23.11.25
מיקום: 17040

כתי" 4466 חלק 5

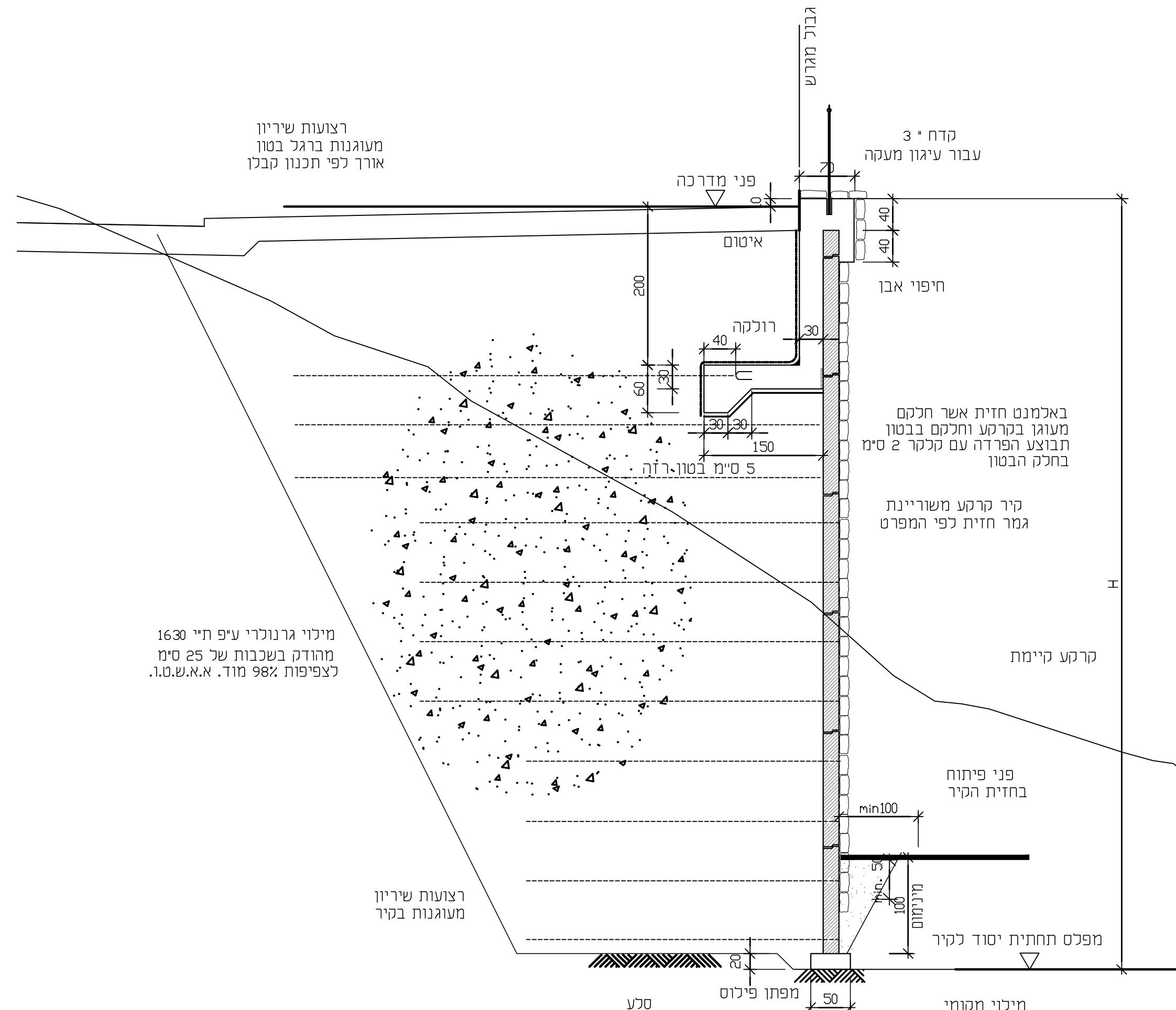
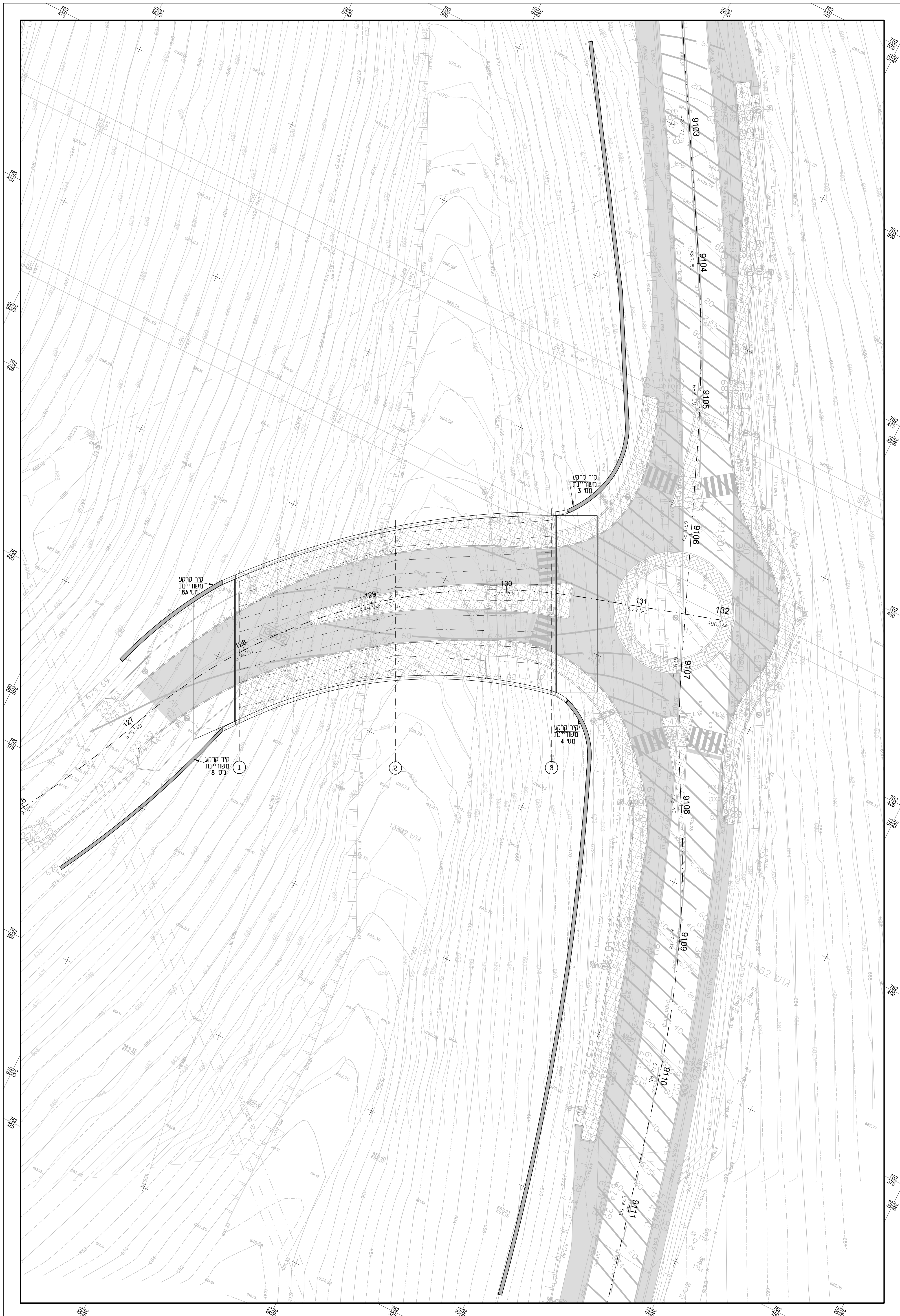
המצע ארצי לביניית המיוחד ולהתאמתו במסגרת. על המצב נכסו אל כל המיוחד ועל כל טעות או האמנה יודע לפתור ולהתגבר לפי הדין. אין לכא עיף מידה גרפית כשרטוט.

תוכנית		
מספר	תאריך	שם

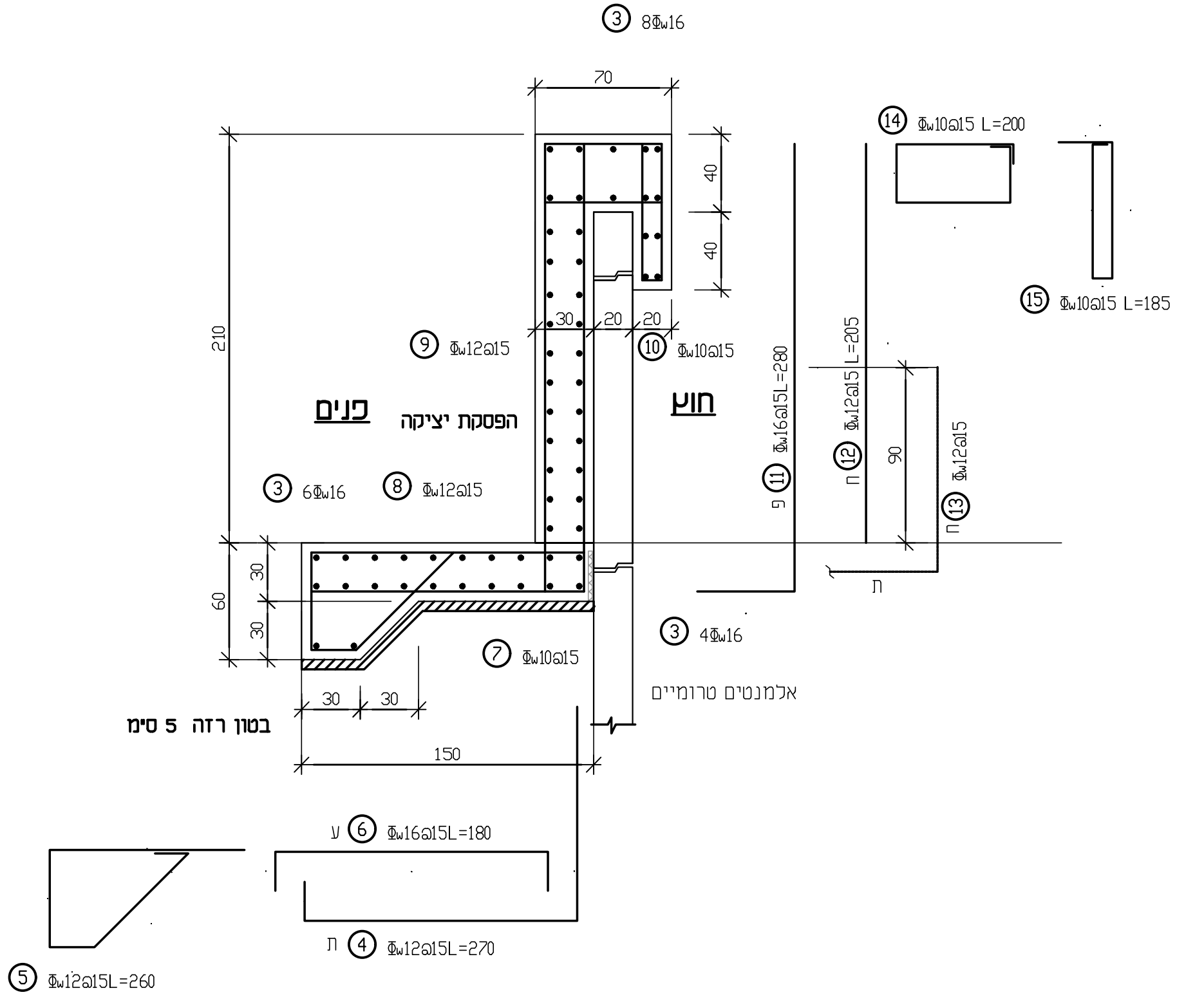
הערות:

- סוג הקרקע משריינת.
- מפסק מפתח הפיקוח במיוחד טרם משריינת יקבעו ע"י מתכנן המקבל.
- החציבה הינה באחריות הגבול בהתאם להנחיות יועץ הקרקע.
- יש כדון את יועץ הקרקע למביעת הנחיות נכילות לפני חתימת ביצוע העבודה.
- המיזרי מאחורי קיר קרקע משריינת וקירות תומכים יהיה מיזרי למבנים עפ"י המפרט המיוחד.
- אדוויס עם הציבה וריפוי בירגי טלע יתוכננו ע"י המקבל כחלק מתכנון קירות קרקע משריינת.
- התוכנית הינה תוכנית מנחה, התכנון המפורט של קירות קרקע משריינת ושל קיר ריפוי עם ברגים יקבעו ע"י המקבל בהתאם למפרט המיוחד.
- פרישות ראה תכנית מס' 8002

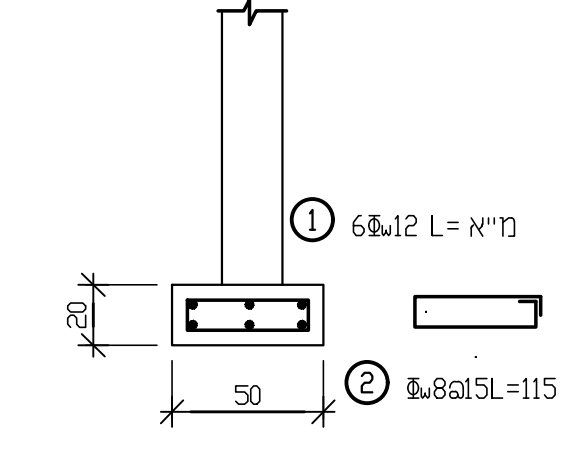
יש לברר יחד עם תכנית אדריכלי ותאם מערנות. רום ראש קיר יקבע לפי תוכנית אדריכלי ותוכנית פיתוח. קרקע מפיץ ביוב ומחברי צנורות לפי תוכנית ביוב וניקוז.



חתך אופייני קיר קרקע משריינת
1 : 50



קיר תומך בראש קרקע משריינת
1 : 25



פרט מכתן פיקוס
1 : 25

מספר	תאריך	שם

מס' תכנית: 8002

צפת - רמת רזים
גשר מס' 1
קירות תומכים מס' 8, 4, 3, 8A
תנוחה וחזתכים
 תוכנית: 1/8001
 תאריך: 22.08.2006
 מע: 17040
 נכח: 17040
 נכח: 17040
 נכח: 17040
 נכח: 17040

רמת רזים שכונה מזרחית גשר מס' 1 רשימת תכניות

תאריך מהדורה	מס' מהדורה	קנ"מ	שם התוכנית	סטטוס	שם הגיליון	שם הקובץ	מס' תוכנית
22.12.25	1		חשמל,מנ"מ והארקת יסוד גשר מס' 1	מכרז	12062-G01	12062-G01.DWG	1

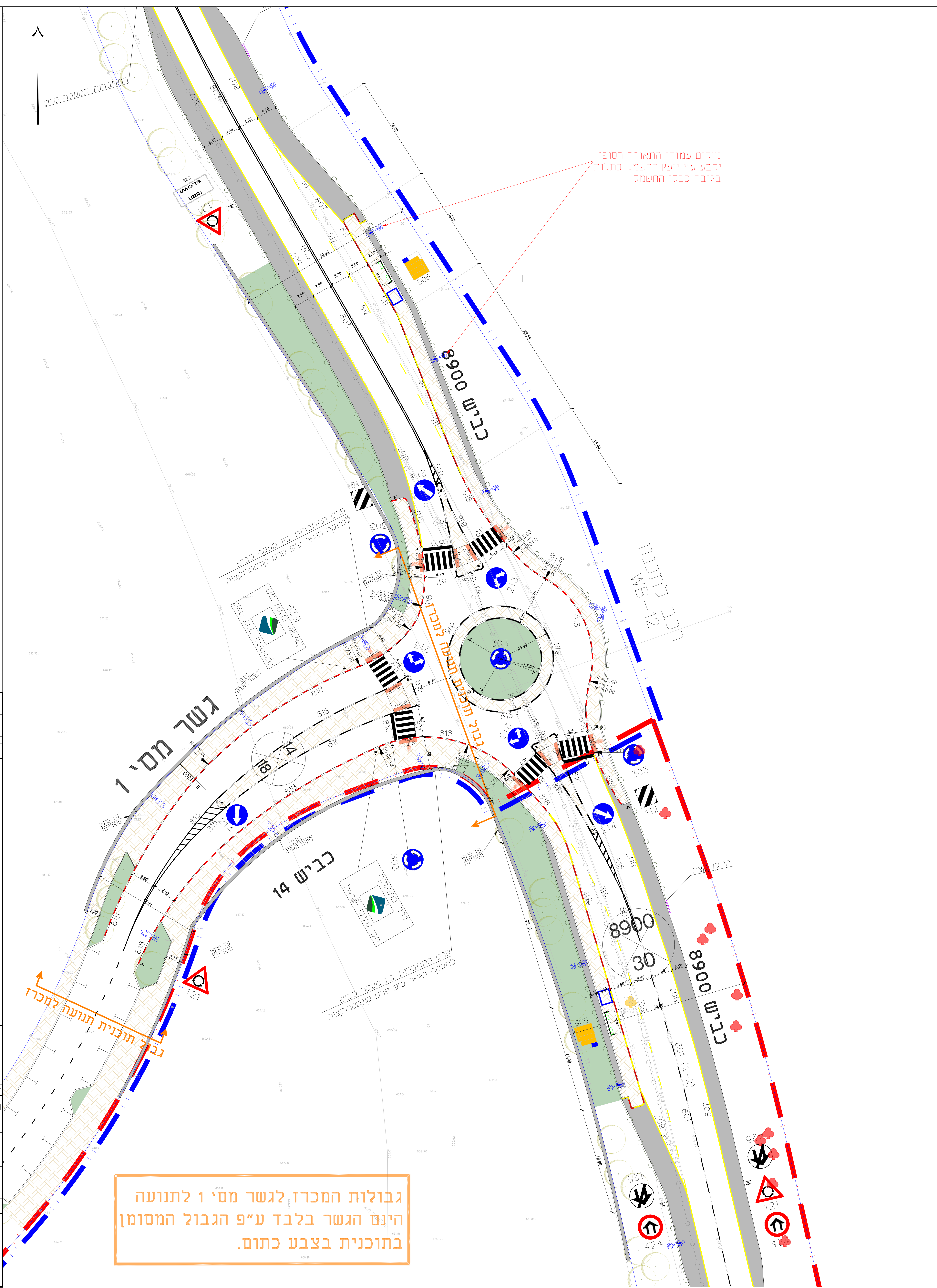
04.02.2026

פרוייקט:	צפת - רמת רזים - גשר מס' 1 בחיבור בין כביש 14 ו-8900
שלב פרוייקט:	תכנון מפורט (DD)
מטרת הגשה:	למכרז
דיסציפלינה:	תנועה
מוגש ע"י:	גרונר ד.א.ל מהנדסים

מס"ד	מס' תוכנית	שם תוכנית	מטרה	קנ"מ	מס' מהדורה	תאריך מהדורה
1	GDL-TR-001-ZFAT-DD-1301-03	הסדרי תנועה גשר מס' 1 - צומת 14-8900	למכרז	1:250	7	04.02.2026

מקרא

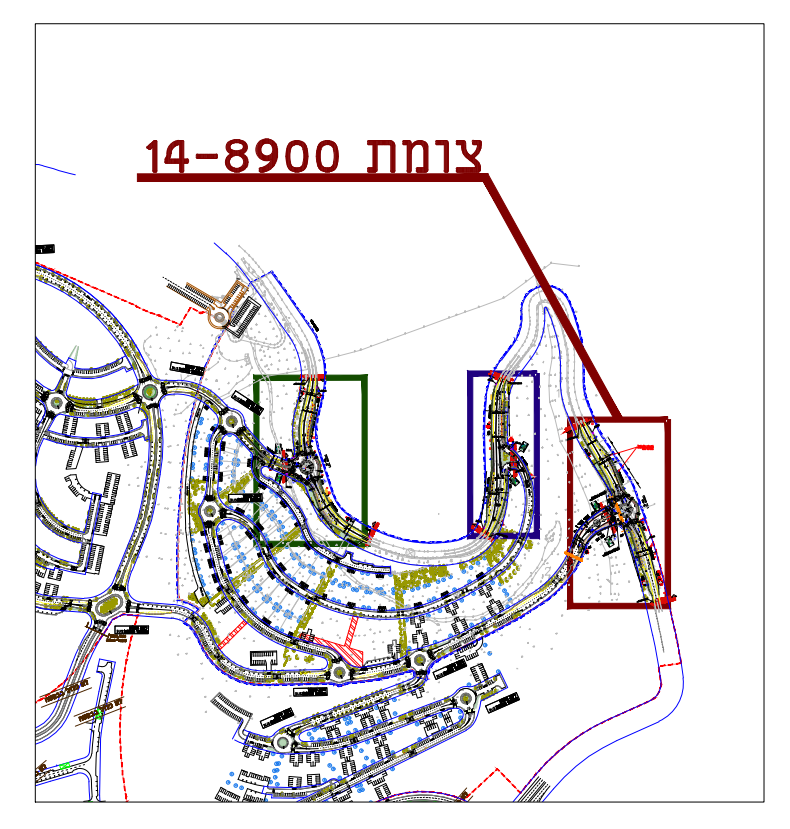
- גבול תוכנית ג/1818
- גבול תוכנית ג/19374
- קו זכות דרך
- מדרכה
- שול
- פיתוח מעגל תנועה
- עמוד תאורה
- מעקה במיחות H1W3
- פרט גלישה
- התקן קצה
- ♣ עץ לכריתה
- ♣ עץ לשימור



מיקום עמודי התאורה הסופי
'קבע ע"י יועץ החשמל כתלות
בגובה כבלי החשמל

גבולות המרכז לגשר מס' 1 לתנועה
הינם הגשר בלבד ע"פ הגבול המסומן
בתוכנית בצבע כתום.

07	תיקון לפי הערות המשטרה	04/07/2025	משרד 2
06	תיקון לפי הערות נתי	25/06/2025	משרד 2
05	תיקון לפי הערות נתי	28/05/2025	משרד 2
04	תיקון לפי הערות משטרה	04/01/2021	משרד 2
03	רישום עמודי תאורה ומעקות	03/08/2020	משרד 2
02	תיקון לפי הערות בקרה - נתי	10/06/2020	משרד 2
01	תיקון לפי הערות בקרה - נתי	21/05/2020	משרד 2
מס. עדיפות / מעברות		חאר העדיפות	חאר / חתימה



חרישים סביב / תוספת גלינונות :

מסגרת התכנית :

תכנון ארעי
 תכנון מוקדם
 תכנון מפורט

לעיון
 מופי
 לעיון
 למסור
 לביצוע

תאריך: 04/02/2026
 תאריך: 04/02/2026
 תאריך: 04/02/2026

גרונר ד.א.ל מהנדסים בע"מ
 שירת הברזל ת.ד. 85, 30200 רחוב וינווד 2 פארק נעים
 70 85910104 - 04 85910005

רמת רזים
שכונה מזרחית

שם התכנית: **הסדרי תנועה**
גשר מס' 1 - צומת 8900-14

יוצר ענף: **עדי הדר-משהבי"ש**

מס. תוכנית	מס. תכנית	ש.ר.ס	תכנון	בסיס	נכס
1304	1304	1304	SHALAV_A	130X	1250
מס. העבודה	מס. תכנית	מס. תכנית	מס. תכנית	מס. תכנית	מס. תכנית
6623	1304	1304	1304	1304	1304