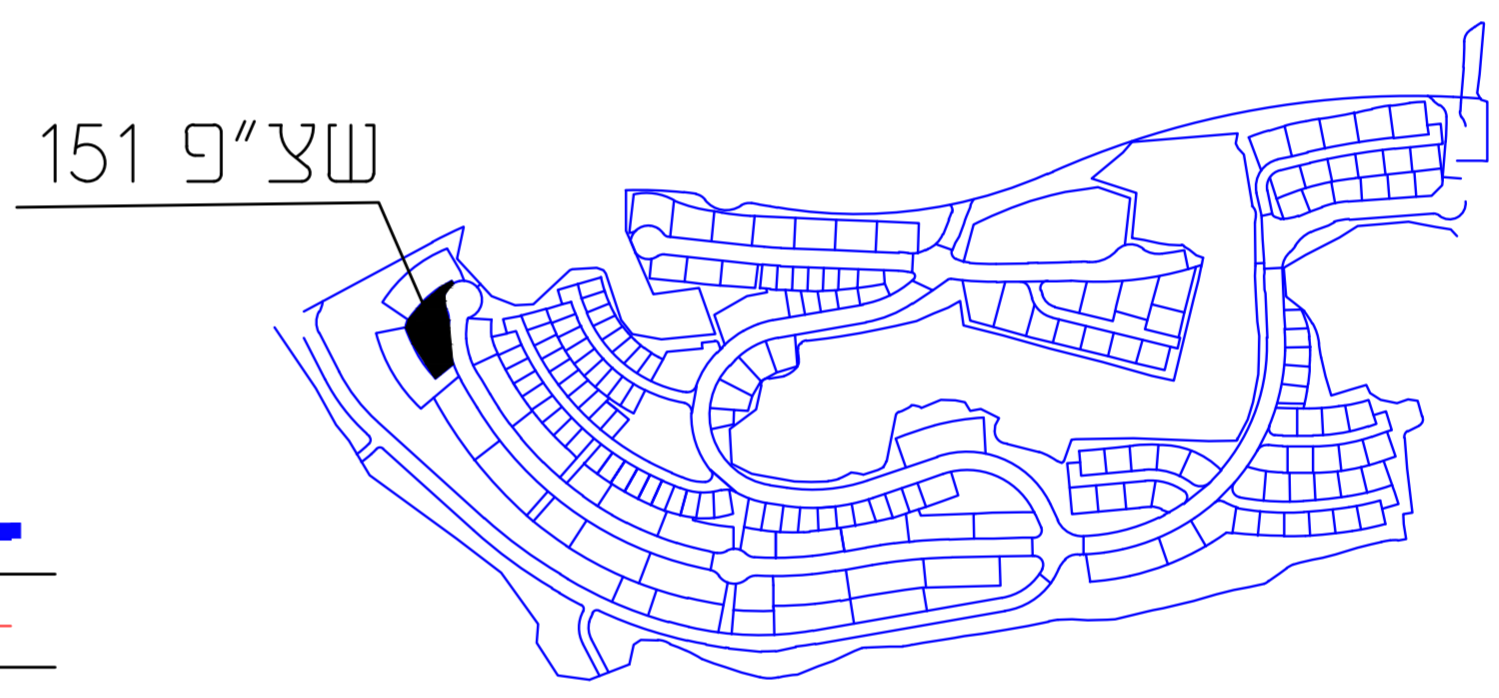
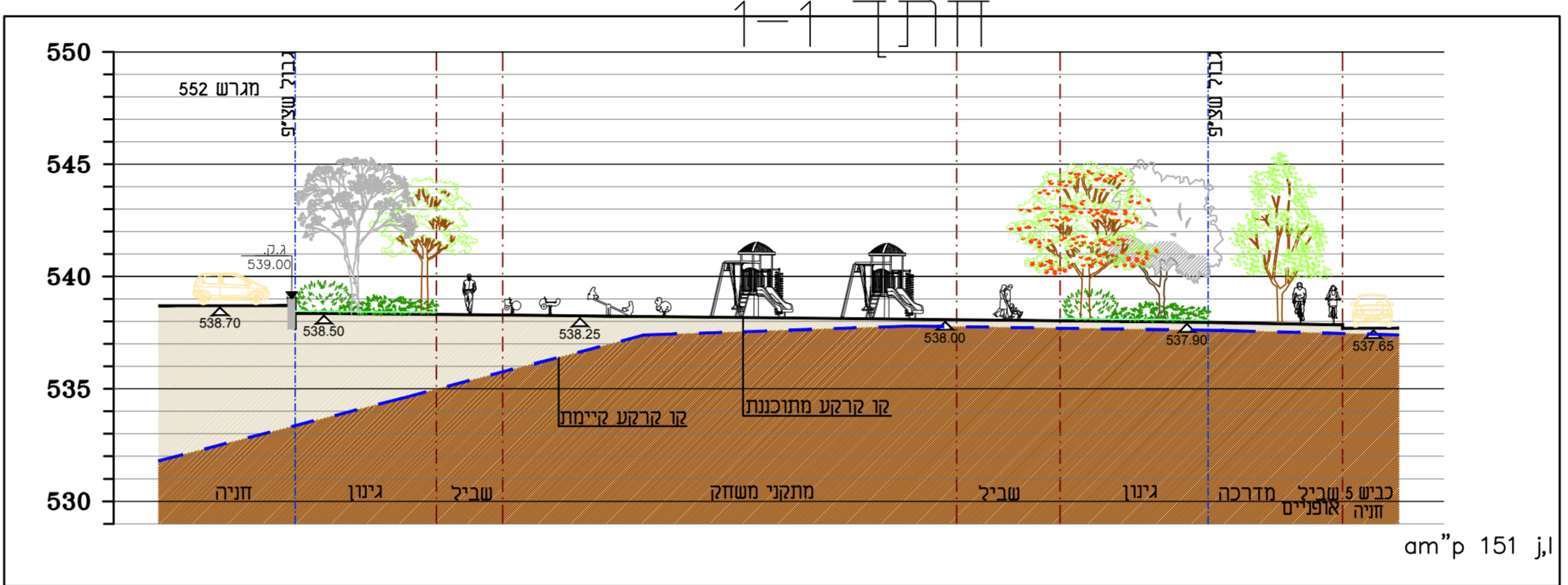
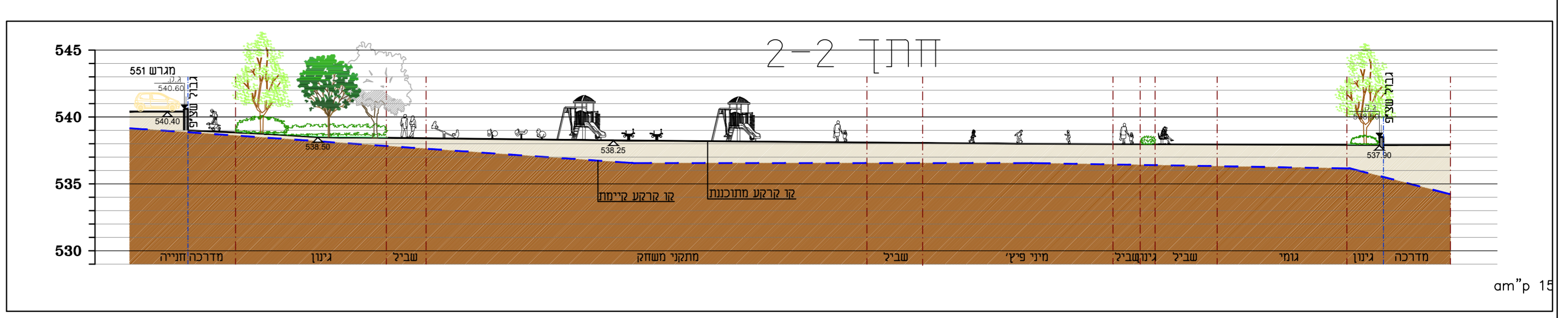
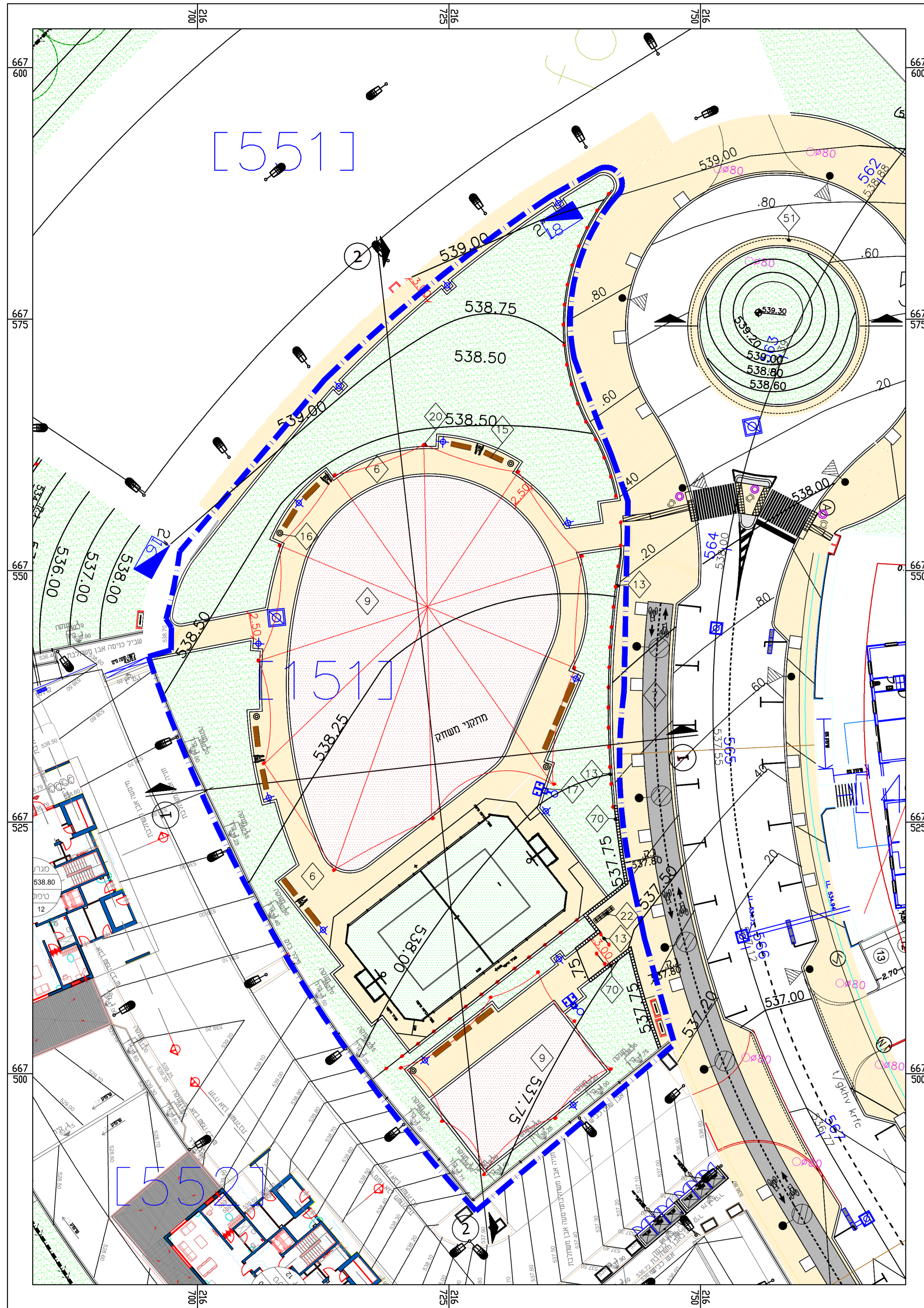


מכרז מס' 60/2023

אריאל דרום

עבודות פיתוח שצ"פים 151,153

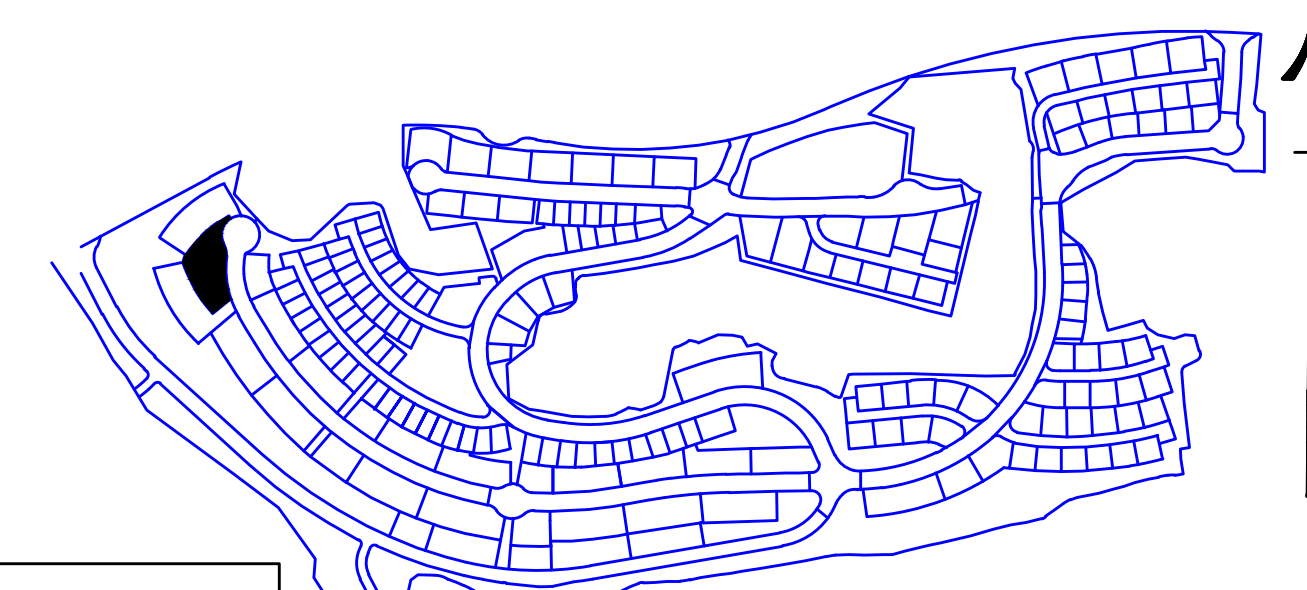
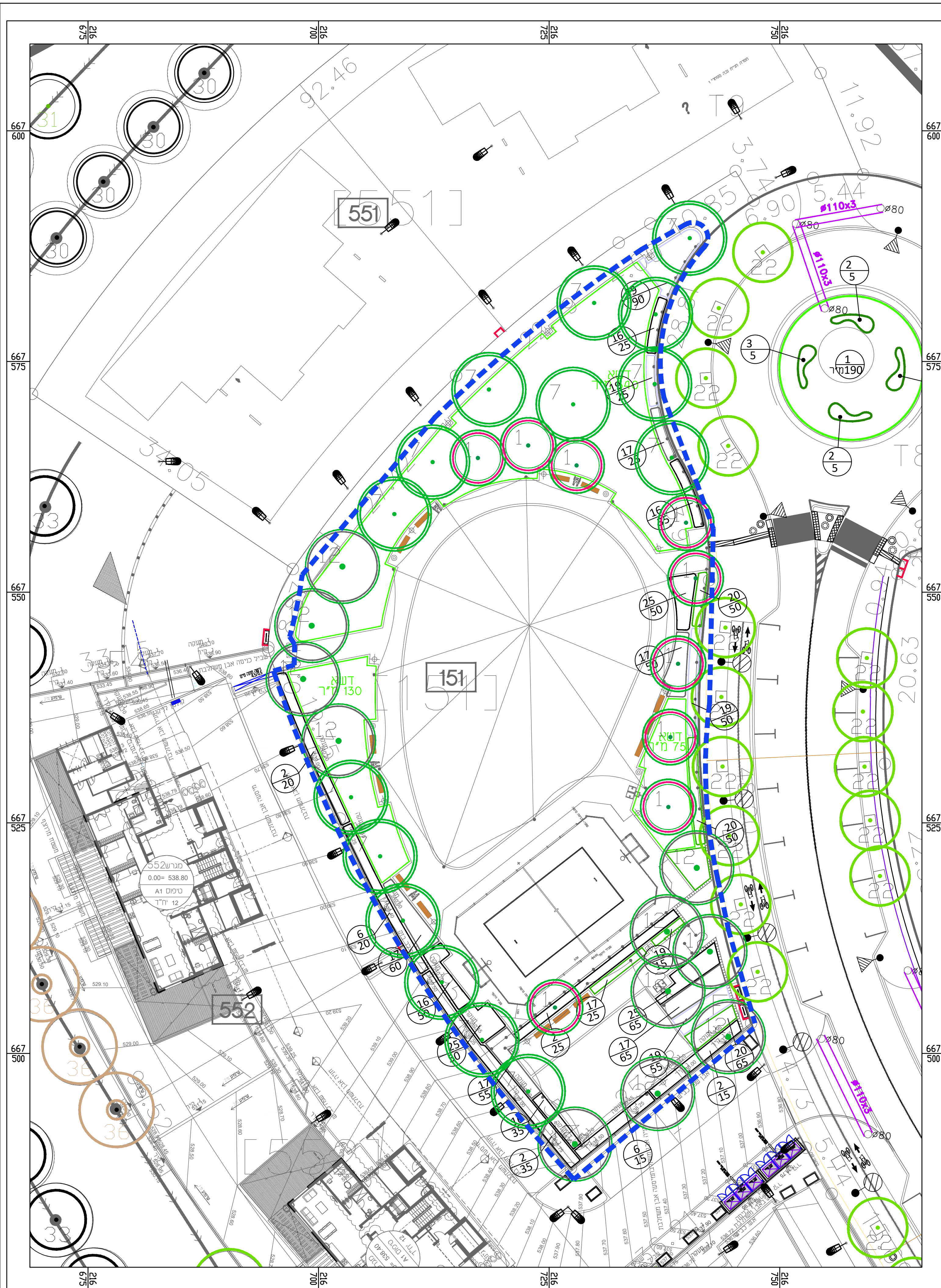
חוברת תכניות



מקרא:

גבול עבודה	
גובה קיים	535.00
גובה מתוכנן	538.00
עמוד תאורה	
הצללה	
גיטון	
ריצוף שבילים ואבן גן רחבה	
משתח גומי	
מעקה בטיחות/סבכה	
ספסל	
אשפתון	
ברזייה	
פרט חיבור רשת ומניעת טיפוס	
מתקן אופניים	
שילוט גן ציבורי	
מיני פיץ	
טרסה קיר מנור אופ' 1	
קיר בטון נמוך עם חיפוי אופ' 2	
מיקום לנכים	

מכרז	20/12/22
מכרז	11.22
מכרז	10.22
מכרז	29-8-22
תאריך	שניים
מכרז	10/07/23
מכרז	20/12/22
מכרז	11.22
מכרז	10.22
תאריך	הפצה
מחיר	11
גליון	11
מס' עבודה	608
מס' עבודה	מס'
תוכן ע"י	ביטורת ע"י
תאריך	1/23
מנהל מידה	1:250
יעקב כהן - תכנון סביבה ונוף YAACOV COHEN - ENVIRONMENTAL DESIGN ת.ד. 14593 ת"א מיקוד 6144, טל: 03-6391088-03-6391088 בית שבע 8 תל אביב	



כמות	תמונה	מרחיקי שתייה (מ) לפי סימון	גודל נרדל 8.5 מטרלה מעולה	שם	מס' 1
10				כליל החורש ורוד Cercis siliquastrum	
15		לפי סימון	8.5 מטרלה מעולה	מילה ירוקת עץ 'פול מון' Fraxinus uhdei 'Full Moon'	7
11		לפי סימון	8.5 מטרלה מעולה	שליטת מוסמט (שכבת מוסמט פלופורום דוביום) Peltophorum dubium	12

כמות	תמונה	מרחיקי שתייה (מ) לפי סימון	גודל 4 מעולה	שם	מס' 2
95		1.0x1.0	4 מעולה	לבו עלה שיתני קומפקטי Leucophyllum frutescens 'Compactum'	
35		1.0x1.0	4 מעולה	דק פרי אורנג' ג'ובילי Tecoma 'Orange Jubilee'	6
145		0.5x0.5	4 מעולה	רוזמרין רפאי יונג שקלי Rosmarinus 'officialis' 'Repens'	16

כמות	תמונה	מרחיקי שתייה (מ) לפי סימון	גודל 4 מעולה	שם	מס' 17
280		0.5x0.5	4 מעולה	סביון ה'המליה' Senecio 'Himalaya'	
235		0.5x0.5	4 מעולה	אגאנתוס Agapanthus spp. & cvs	19
165		0.5x0.5	4 מעולה	קניפופורום אשכולית Kniphofia uvaria	20
165		0.5x0.5	4 מעולה	לנטנה לילכית Lantana montevidensis	25
800		במבדלים		קוקווי ויף נצה חבוי- קוקווי	

מכרז	20/12/22
מכרז	11.22
מכרז	29.8.22
מכרז	10.8.22
שניונים	ביתן לערייה לאישור
תאריך	

מכרז	26/03/23
מכרז	20/12/22
מכרז	11.22
תאריך	תפוצה

למכרז
 לעיון
 לביצוע
 לאישור

משרד הבינוי והשיכון - מחוז מרכז

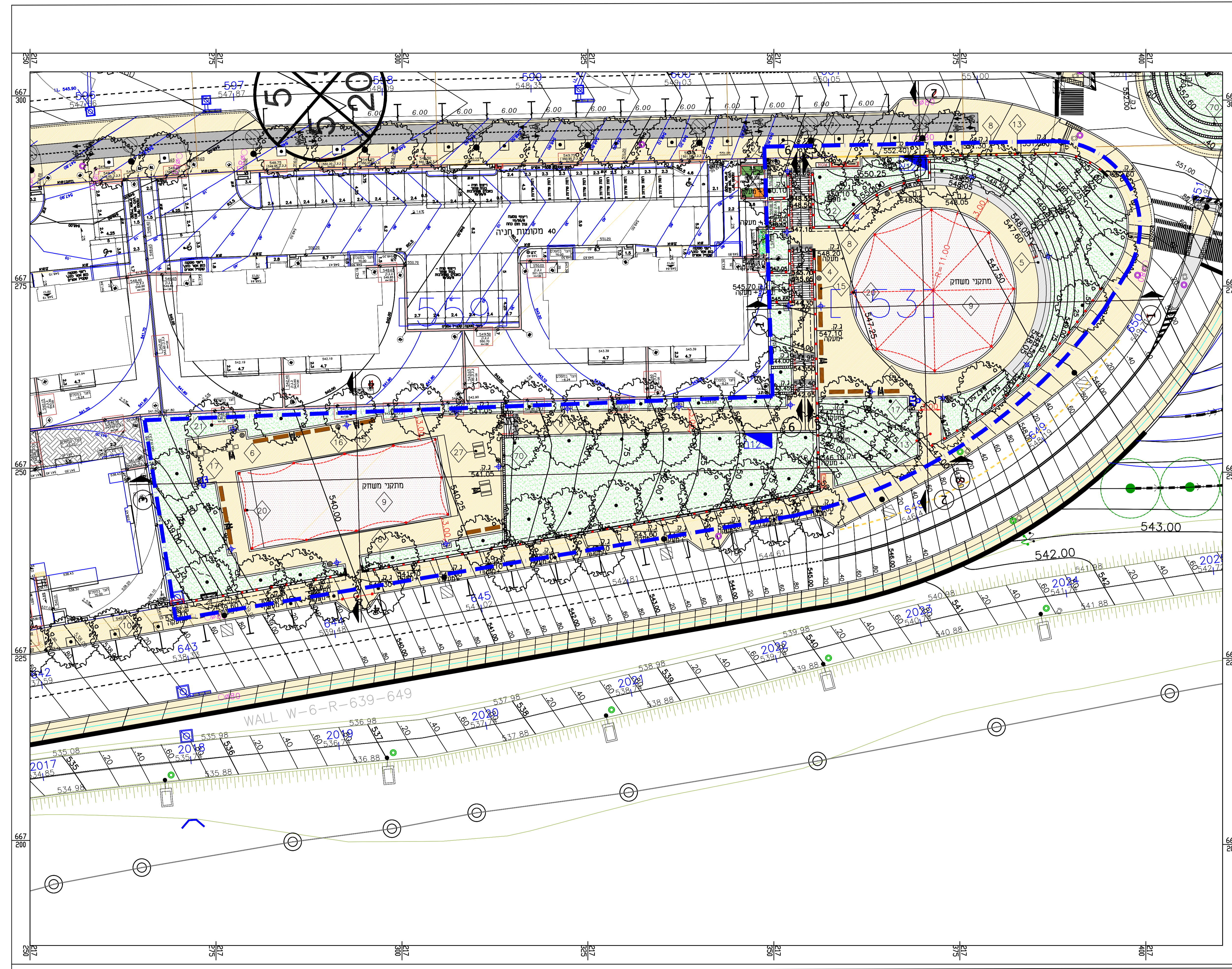
שם התוכנית	שם הפרויקט
151 ג'נין	אריאל מזרח

גליון מס'	45	עבודה מס'	608
-----------	----	-----------	-----

תוכן ע"י	בדיקת ע"י	תאריך	קנה מידה
		04/18	1:250

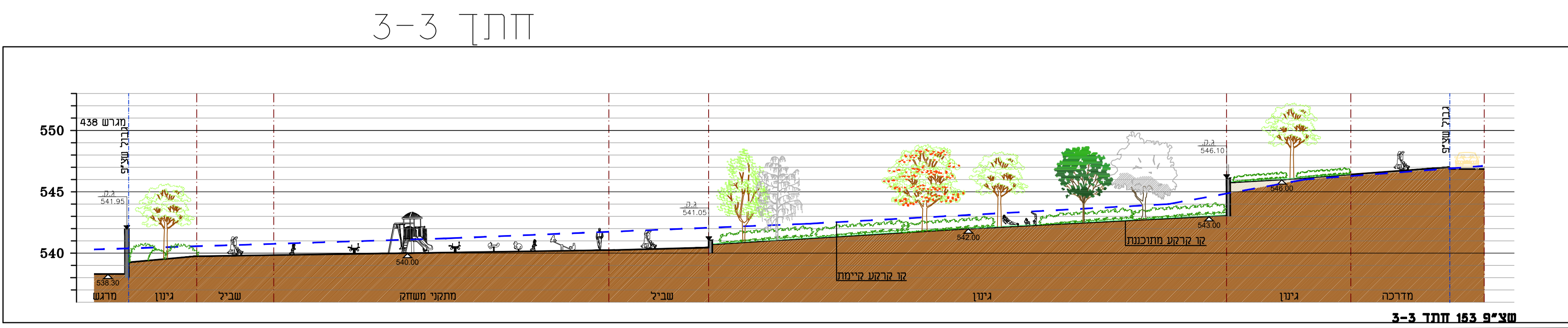
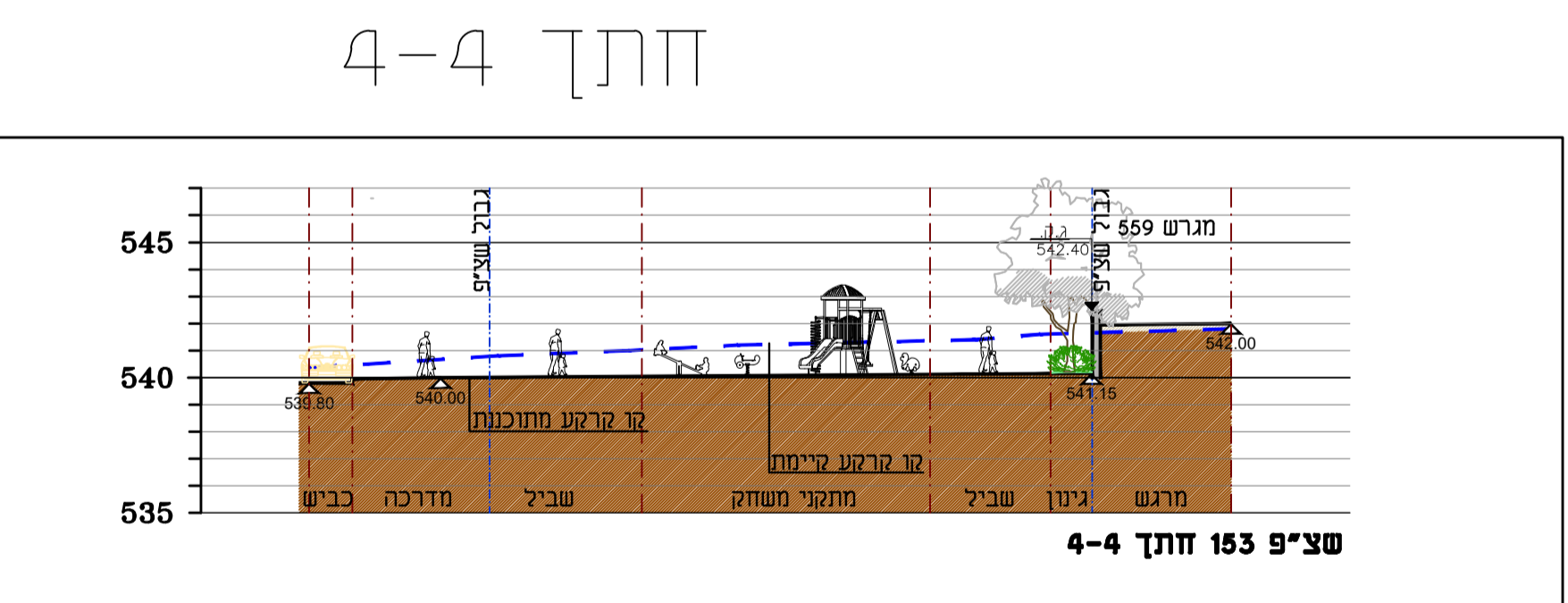
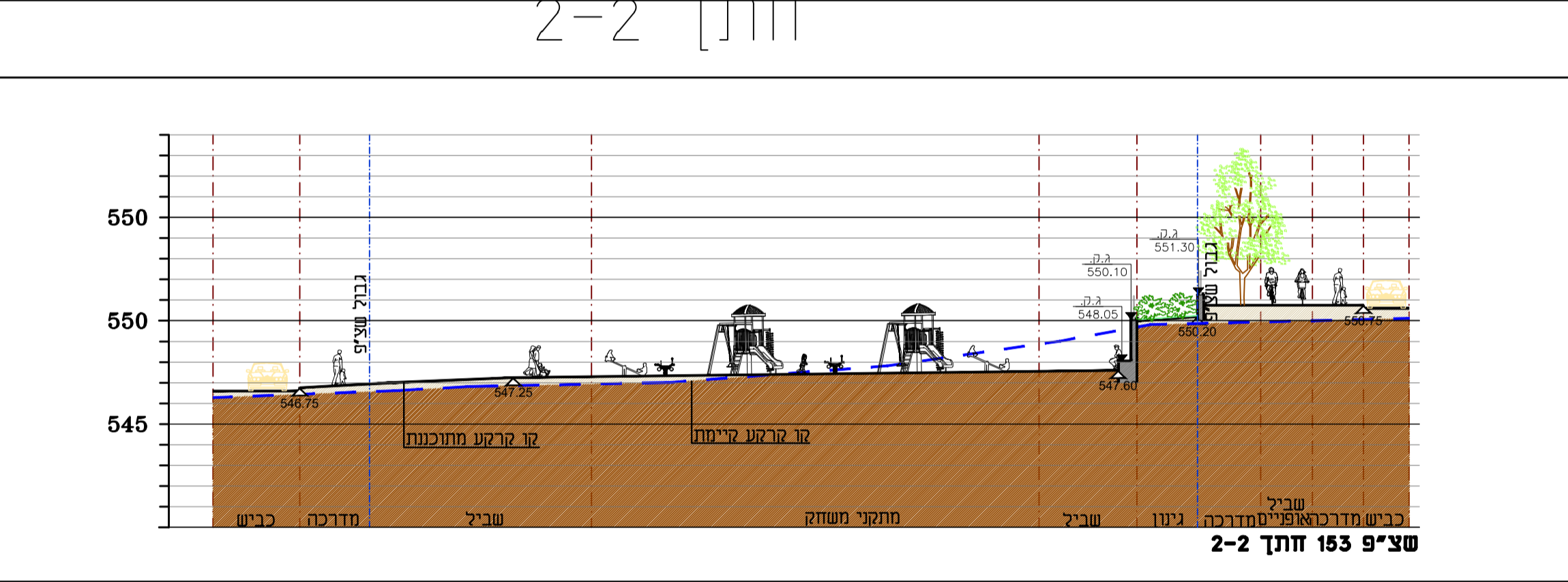
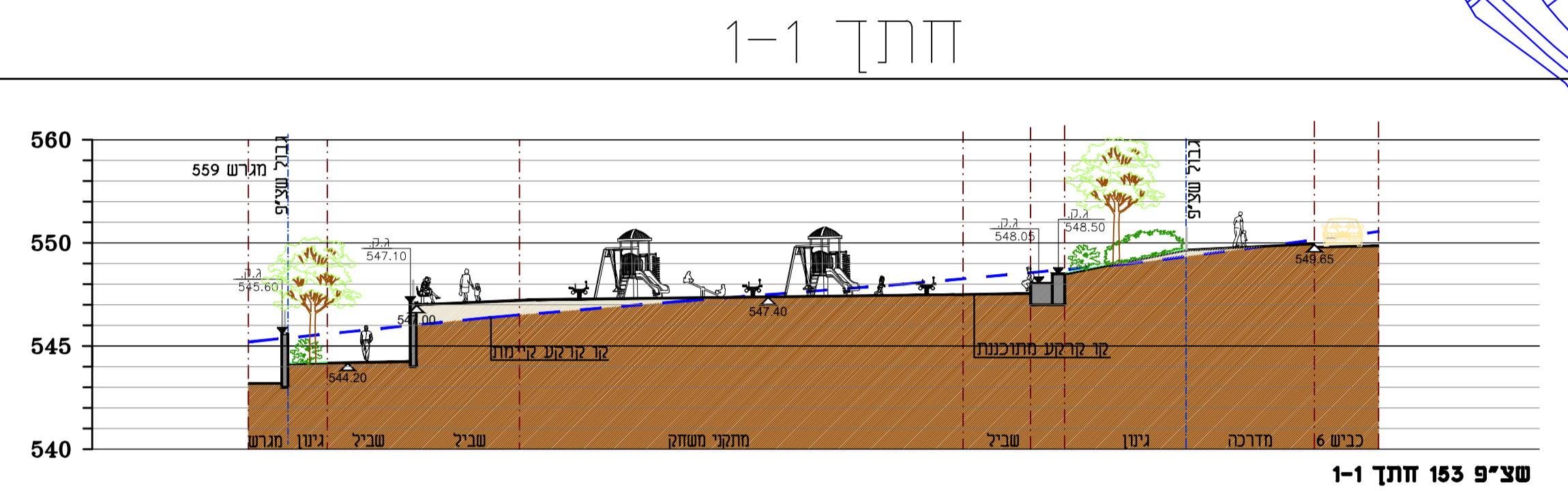
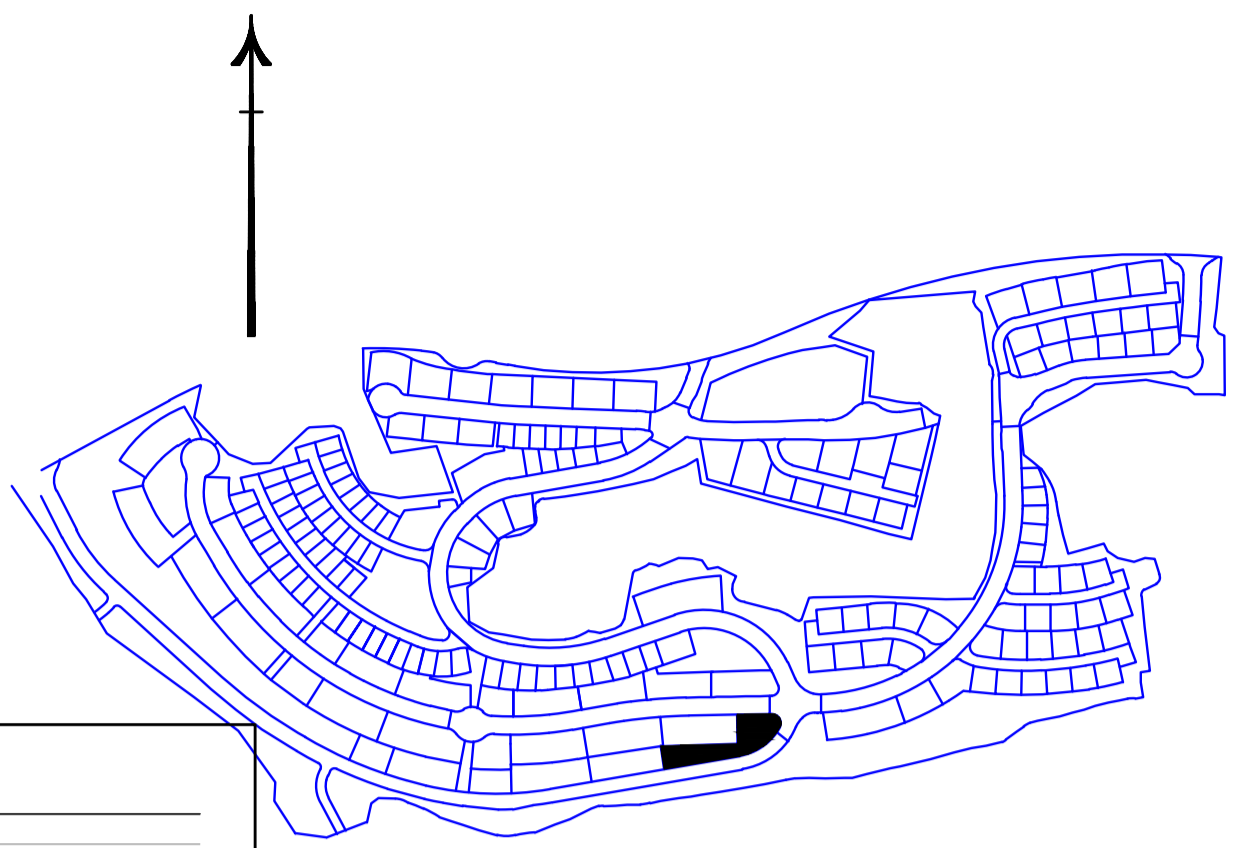
הוכן על ידי יעקב כהן - תכנון סביבה ונוף
 תחת פיקודו של יעקב כהן, יועץ סביבתי, תכנון סביבה ונוף
 ת.ד. 14593 מיקוד 6144, טל. 03-6391088 פקס 03-6391088

יעקב כהן - תכנון סביבה ונוף
 YAACOV COHEN - ENVIRONMENTAL DESIGN
 ת.ד. 14593 מיקוד 6144, טל. 03-6391088 פקס 03-6391088
 בית עובד 8 תל אביב



מקרא

גבול עבודה	
גובה קיים	540.00
גובה מתוכנן	547.00
עמוד תאורה	
הצללה	
גיטון	
מדרגות בטון טרומיות	
טריבונות ומדרגות	
ריצוף שבילים ואבן גן רחבה	
קיר בטון מזויין עם חיפוי אריח מישור	
משטח גומי	
מאוזן יד במדרגות	
מעקה שבכה/בטיחות	
ספסל	
אשתונ	
ברזייה	
פרט חיבור רשת ומניעת טיפוס	
מערכת ישיבה	
מתקן אופניים	
שולחן פיקניק	
שילוט גן ציבורי	
טרסה קיר מנור אופ' 1	
קיר בטון מנוד עם חיפוי אופ' 2	
מיקום לניכים	



מכרז	20/12/22
מכרז	11.22
מכרז	10.22
שיט	***
חאי'ר	שיטיים
כחוד	
למשי'ר	10/07/23
מכרז	20/12/22
מכרז	11.22
מכרז	10.22
חאי'ר	החפצה

למשי'ר ● **בטיחות** ○ **קטין** ○ **מחזיר** ○

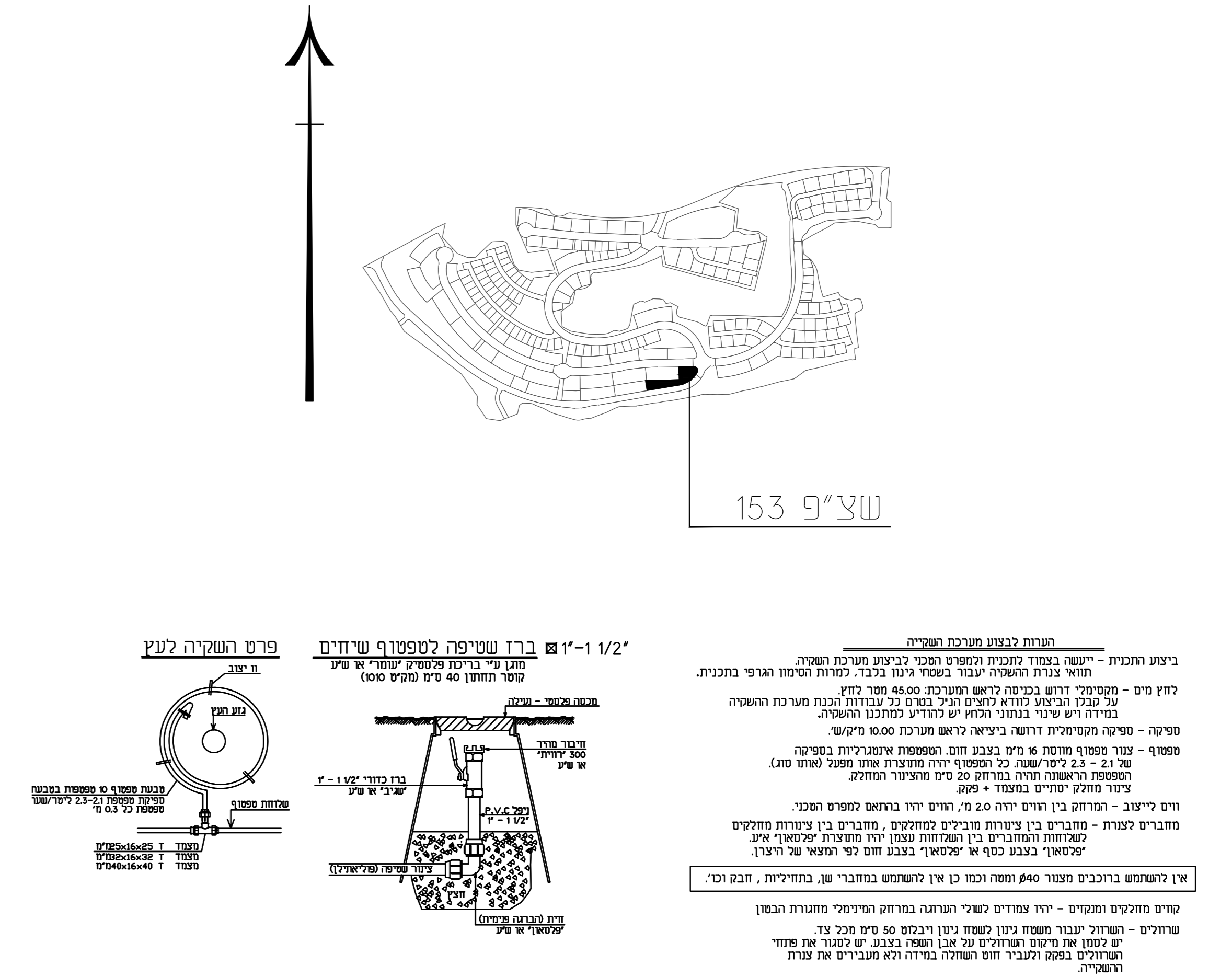
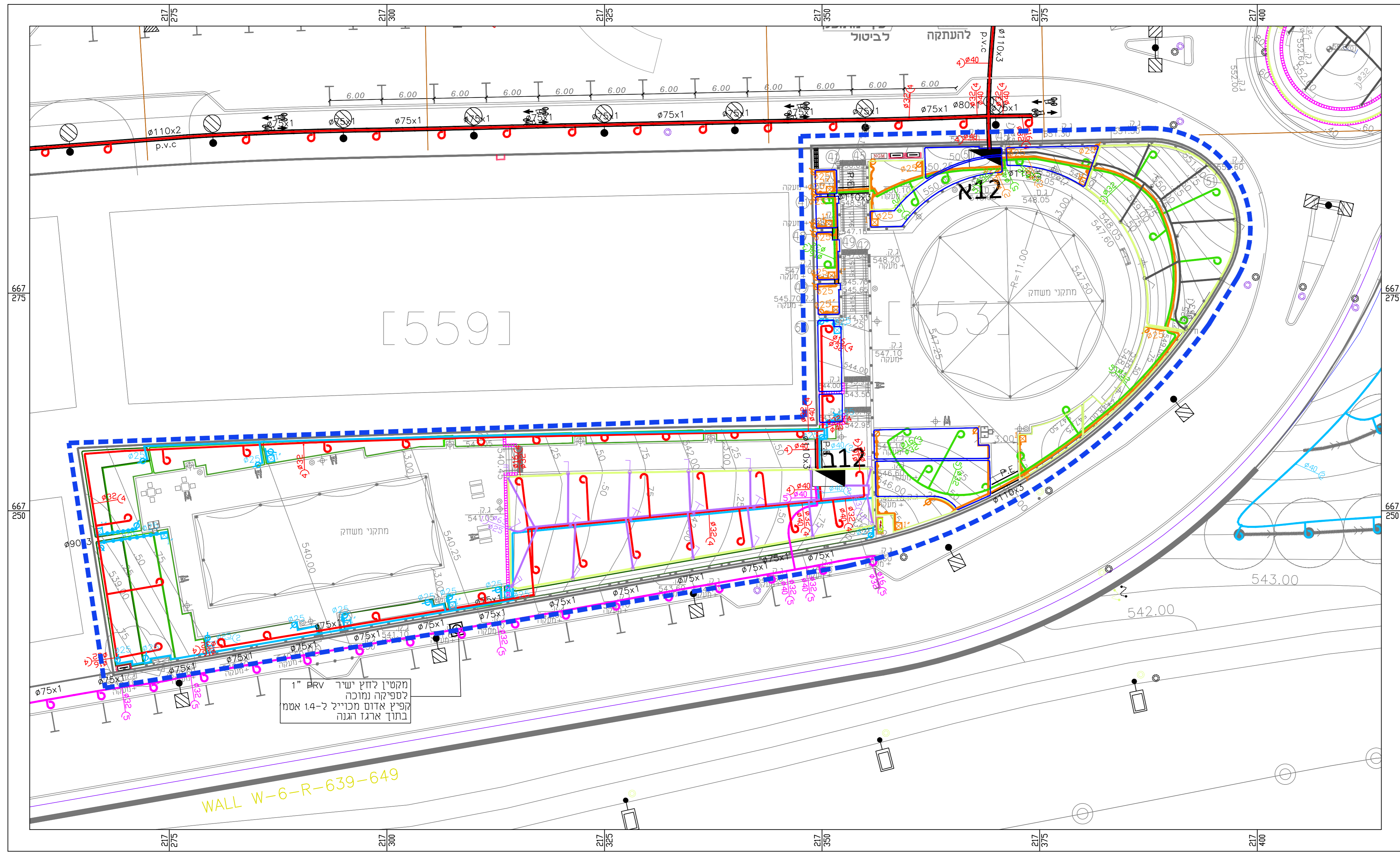
משרד הבינוי והשיכון - מחוז מרכז

שם החברה: **אריאל מזרח**

שם הפרויקט: **שצי'פ 153**

גליון	13
מס' עבודה	608
מס' חטי	13
תאריך ע"י	04/18
תאריך ע"י	1:250

ייעוץ סביבתי - תכנון סביבתי ונוף
YAACOV COHEN - ENVIRONMENTAL DESIGN
 ת"ד 4493 רמת השרון 5750501, ח"ל 61444, קו: 03-5399077-03-5399088-03
 בית שבע 8, דרך אביב



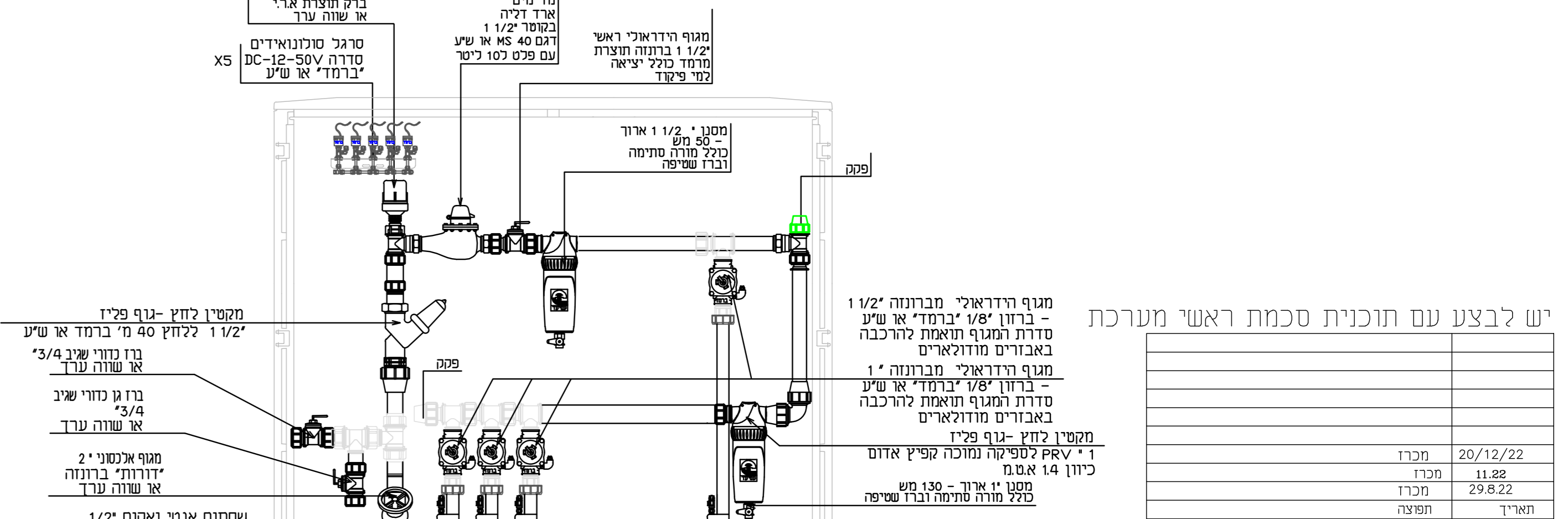
מקורן נחוץ ישר 1" #RV
 לסיפק לחצויה
 קפיץ אדום מחיליל ל-14 אט"מ
 בתוך ארגו הנגה

WALL W-6-R-639-649

שטח 153					
7X7	מטרי הנובר PG/PULTRA-120 פיה שאוהר 0.75 SR-4				
7X7	מטרי הנובר PG/PULTRA-120 פיה שאוהר 1.5 SR-1				
7X7	מטרי הנובר PG/PULTRA-120 פיה שאוהר 3 SR-3				

לוחות השקיה לחודשים יוני-אוגוסט							
ראש מערכת מס' 1 רחוב משולב 16 (קטע) + כביש כניסה							
2	2.3	7	0.32	שיחים	0.12	1.1	1
4.30	0.84	7	0.12	עצים	8	0.18	2
4.5	3.9	7	0.55	עצים	37	0.85	3
4.30	2.2	7	0.31	עצים	21	0.48	4
ראש מערכת מס' 2 רחוב משולב 16 (קטע)							
2	5	7	0.71	שיחים	0.26	2.4	1
4.30	1.9	7	0.27	עצים	18	0.41	2

הרשות רשאה לבקש להכין אבזרים בראש המערכת באבזרים אחרים חוכפיים שיהיו ערך המחאהים למים ומשבים/שפים והביאה את הבקשה לחוות דעתו ואשררו על המכונן
 על הקבלה לקבל אישור. בא כוח הרשות שמר גניס ונוף למערכת ראש השקיה בסים והתנגדה וכאשר אישרה ע"י המחננו וזאת כלא תוספת סודר
 כל העבודות גינון והשקיה יהיו בפיטום סופר של אף גנים ונוף משלב רחוב השווקים. כריית אדמת הון, תוצאות הברינה, בחירת שתיכים ועצים, בורסת ונטיעה וכו'.
 כל דרישה ושנוי מטעם הרשות תופנה לשירות למנהל הפרויקט לספיכת מיד המחננו והמכונן.
 יש שיהיה שרונל מסופדליתת מחמת לכל קור או ריצוף גם אם לא מפרויו בחנתית
 כל הפרויקט בשוחח 2008 גם אם לא מפרויו בחנתית

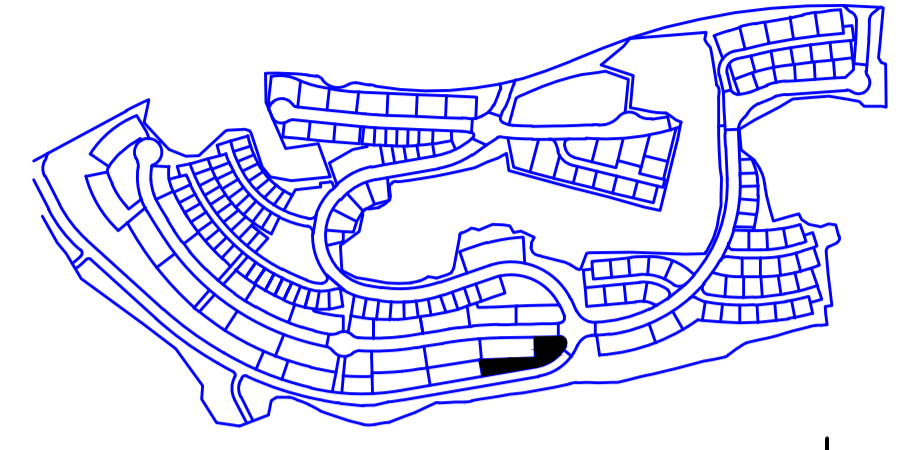
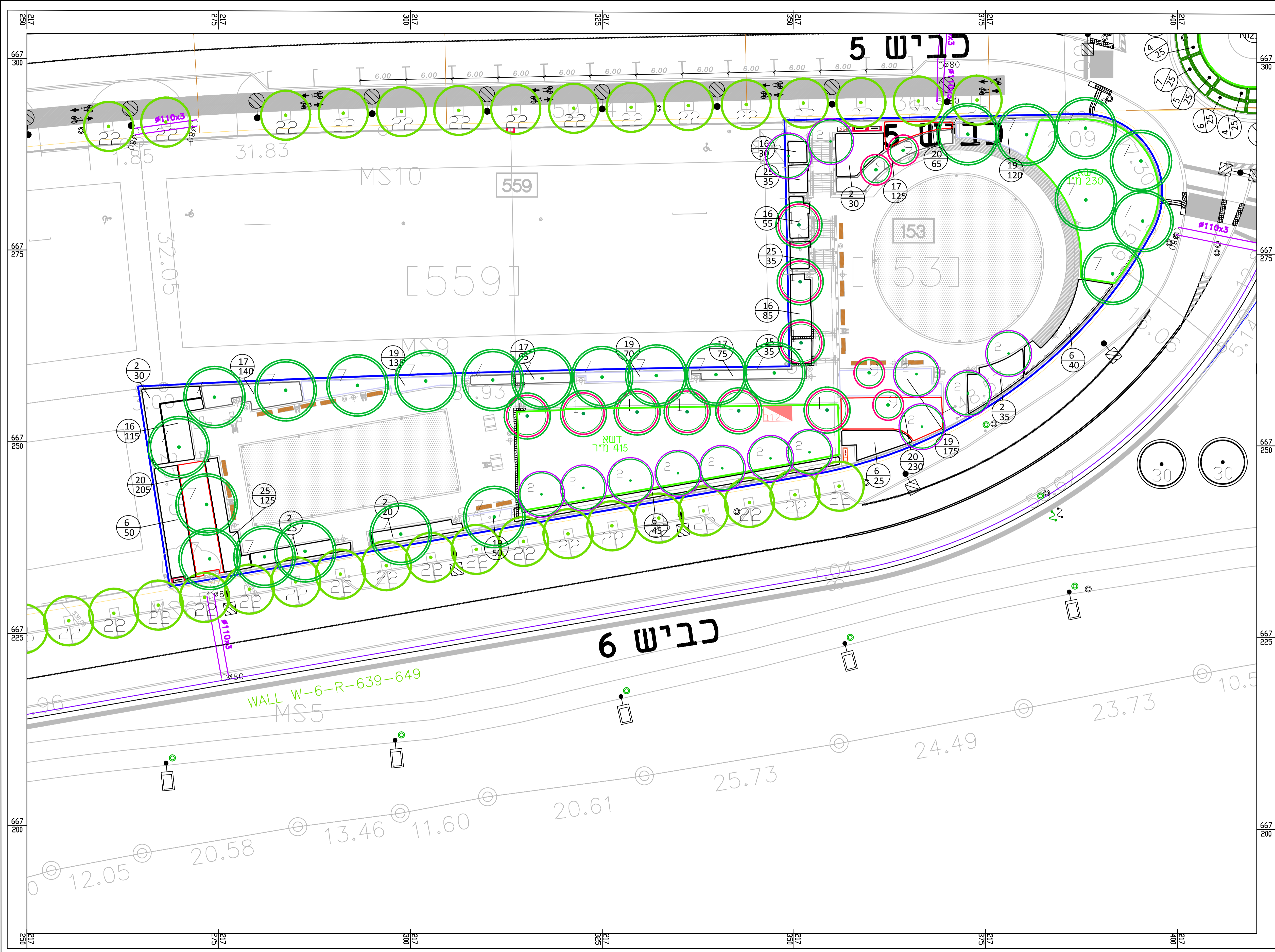


יש לבצע עם תוכנית סכמת ראש מערכת	
מכני	20/07/22
מכני	11.82
מכני	29.822
אשר	החפזה

אשר	מכני	20/07/22
אשר	מכני	11.82
אשר	מכני	29.822
אשר	החפזה	

גליון	33
מס' עבודה	608
מחנה	1:250
מחנה	14.3.19

התכנון סביבה ונוף
 YAACOV COHEN - ENVIRONMENTAL DESIGN
 53-5598929



מס	שם	נוהל	מרחיק	הסוגה	כמות
1	שם: כליל החורש ורוד Cercis allquistorum	נוהל 8.5 מטילה	מרחיק 1.5 מטילה		9
7	שם: קוליל הירקע עץ סיל Fraxinus uhdei 'Full Moon'	נוהל 8.5 מטילה	מרחיק 1.5 מטילה		24
9	שם: לורסטרומיה הודית Lagerstroemia indica	נוהל 8.5 מטילה	מרחיק 1.5 מטילה		4
2	שם: סיגלון זן 'אביבית' מרבץ על סילקון 'אביבית' Jacaranda mimosifolia	נוהל 8.5 מטילה	מרחיק 1.5 מטילה		13
2	שם: קומפקטית לבן עלה שחור Leucophyllum frutescens 'Compactum'	מטילה 4	מרחיק 1.0 מטילה		140
4	שם: דק פרי 'אורנג' ג'ובילי' Tecoma 'Orange Jubilee'	מטילה 4	מרחיק 1.0 מטילה		210

16	שם: רוזמרין רפואי יבב Rosmarinus officinalis 'Repens'	מטילה 4	מרחיק 0.5 מטילה		285
17	שם: סביון הימלאיה 'Senecio Himalaya'	מטילה 4	מרחיק 0.5 מטילה		405
19	שם: אגאנתוס Agapanthus spp. & cvs	מטילה 4	מרחיק 0.5 מטילה		350
20	שם: קניפופוליס אובולית Kniphofia uvaria	מטילה 4	מרחיק 0.5 מטילה		300
25	שם: לנטנה ליסקית Lantana montevidensis	מטילה 4	מרחיק 0.5 מטילה		230
445	שם: נאסר זוף לבה חבוי - קסקו	מטילה 8	מרחיק 0.5 מטילה		445

מכרז	20/12/22
מכרז	11.22
מכרז	29.8.22
נתון לעירייה לאישור	18.22
שנינויים	
תאריך	

למיכרז
 לעיון
 לכביעות
 לאישור

משרד הבינוי והשיכון - מחוז מרכז

שם הפרויקט: אריאל מדרוז

שם התכנית: גיזון שצ"פ 153

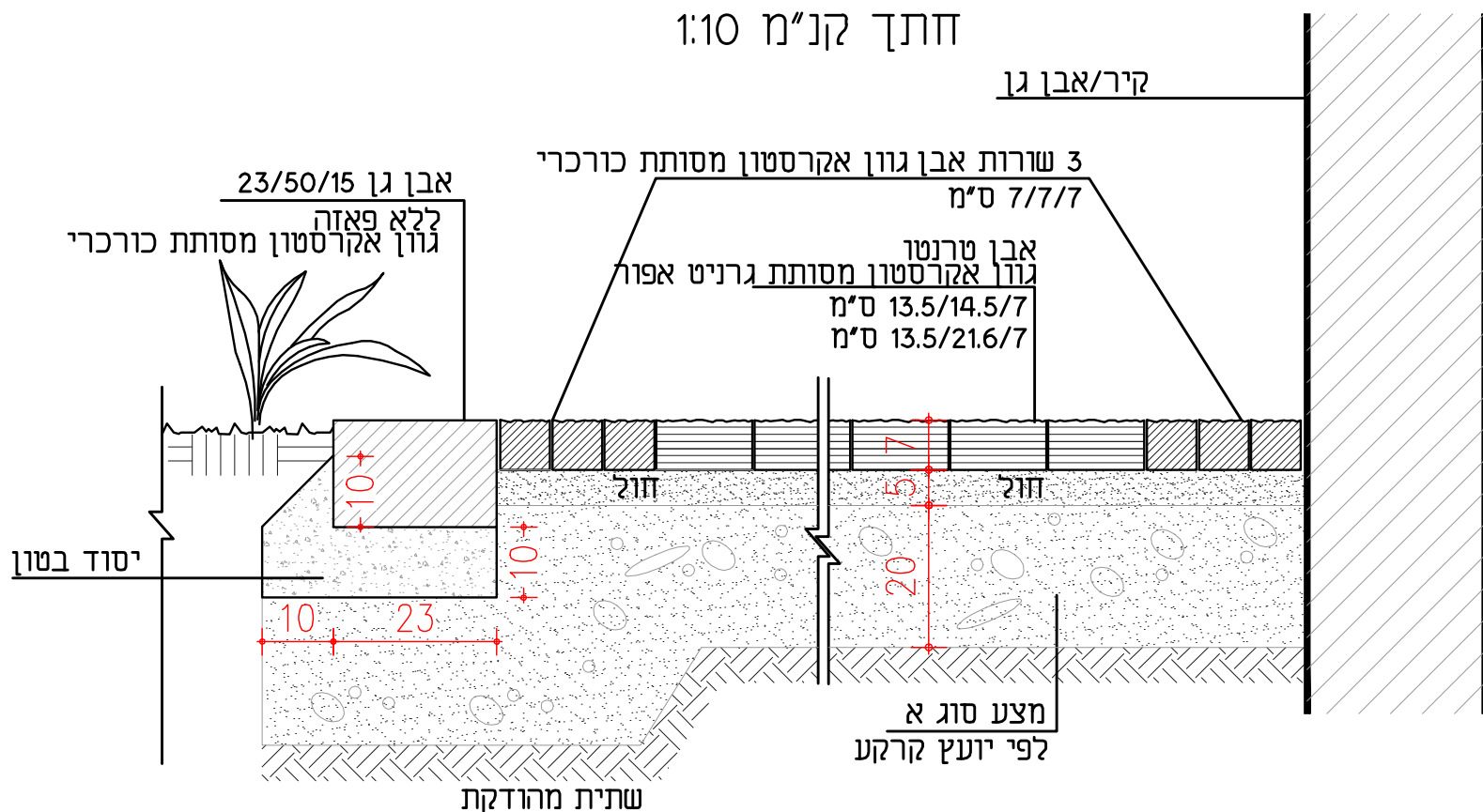
גליון מס'	47	עבודה מס'	608
-----------	----	-----------	-----

תוכן ע"י: ביקורת ע"י תאריך: 04/18

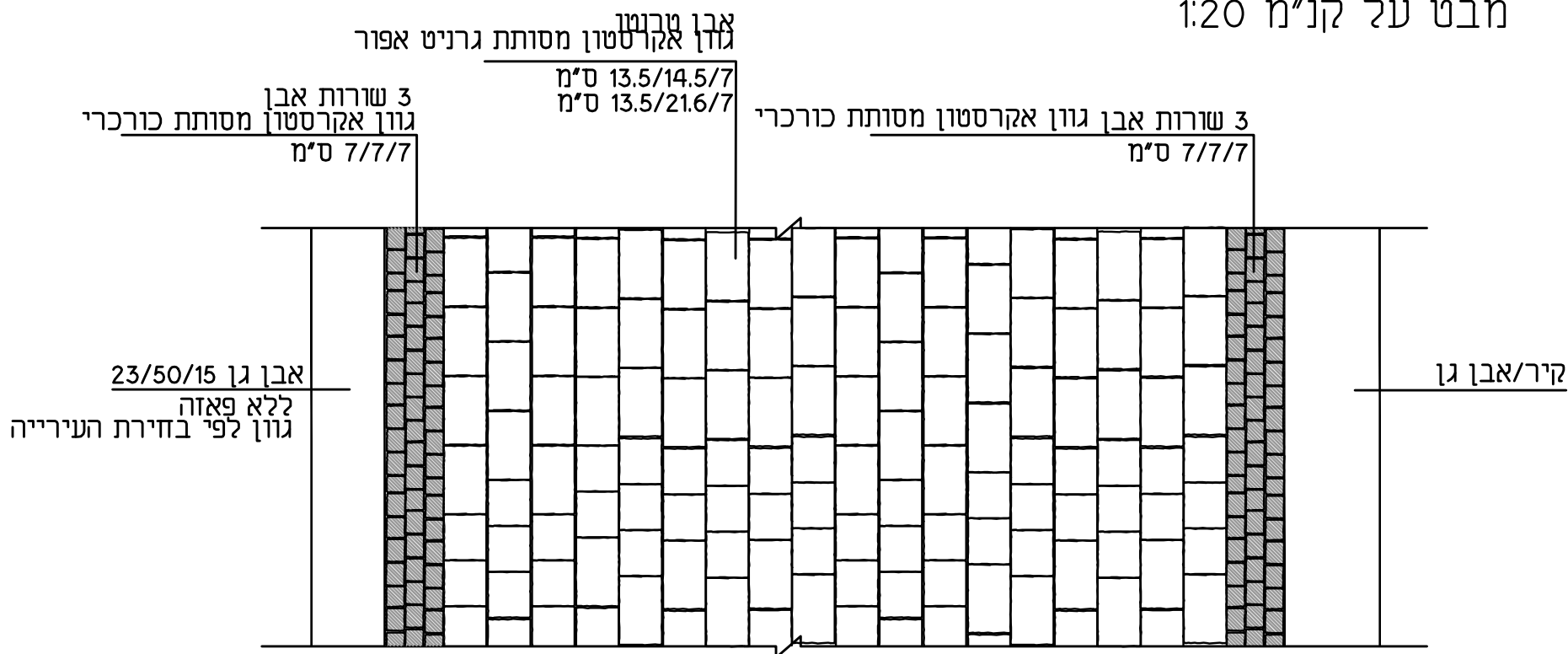
שם מידה: 1:250

יעקב כהן - תכנון סביבה ונוף
 YAACOV COHEN - ENVIRONMENTAL DESIGN
 ת.ד. 14593 ת"א מיקוד 6144, טל: 03-6390897, פקס: 03-6390888
 בית שובד 8 תל אביב

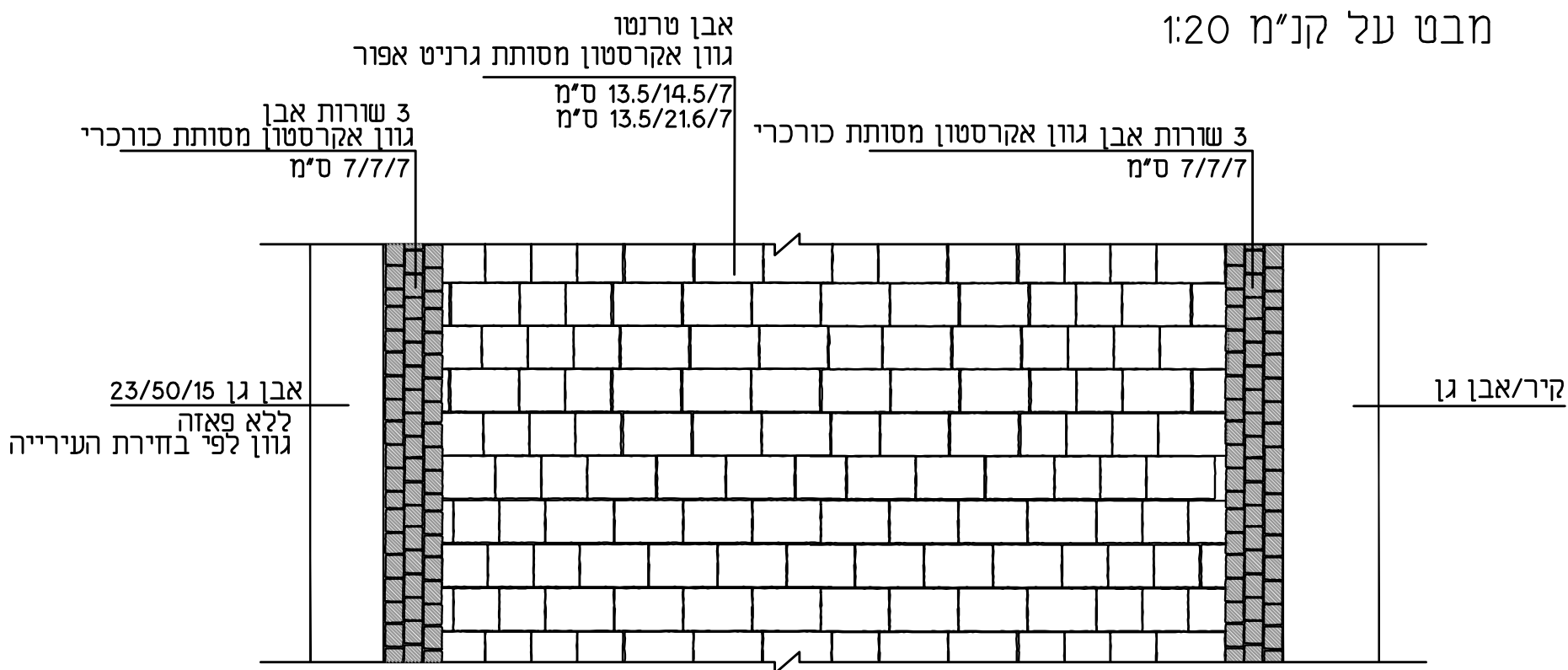
חיתך קנ"מ 1:10



מבט על קנ"מ 1:20



מבט על קנ"מ 1:20

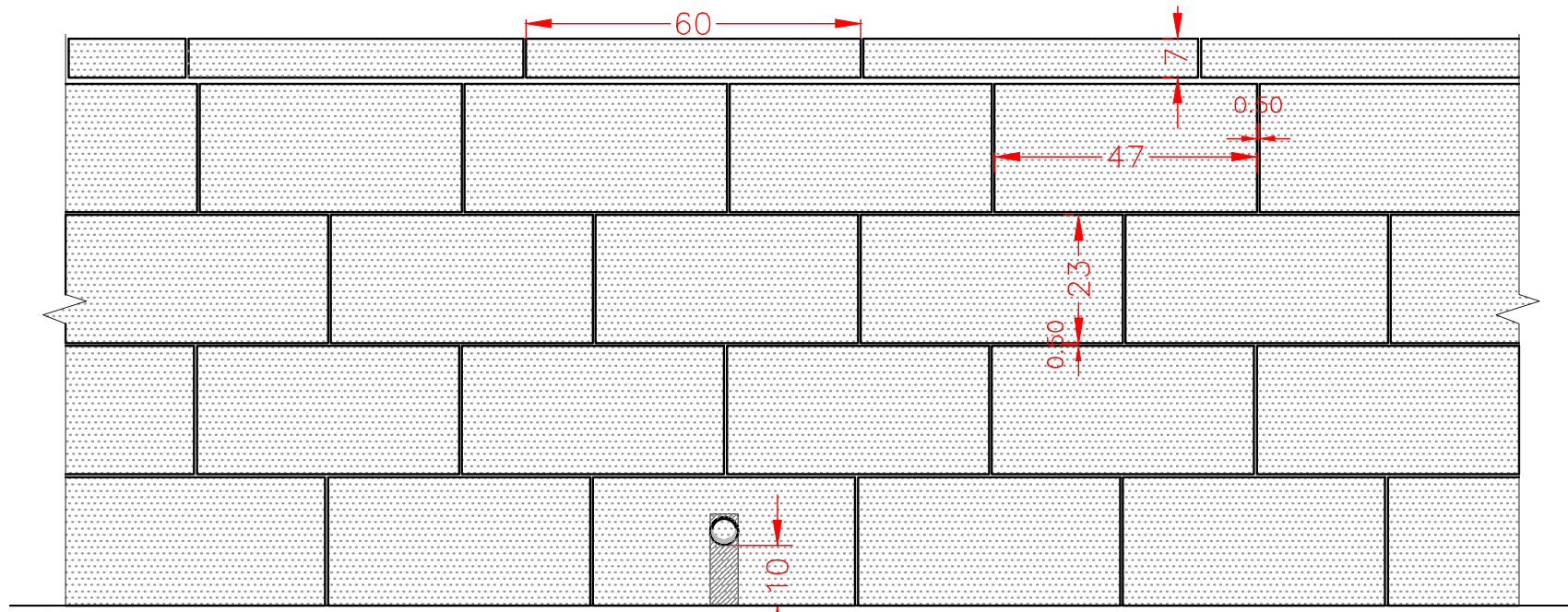


קווי מרקם של הריצוף לפי תוכנית פריסת מרקם ריצוף בשצ"פים

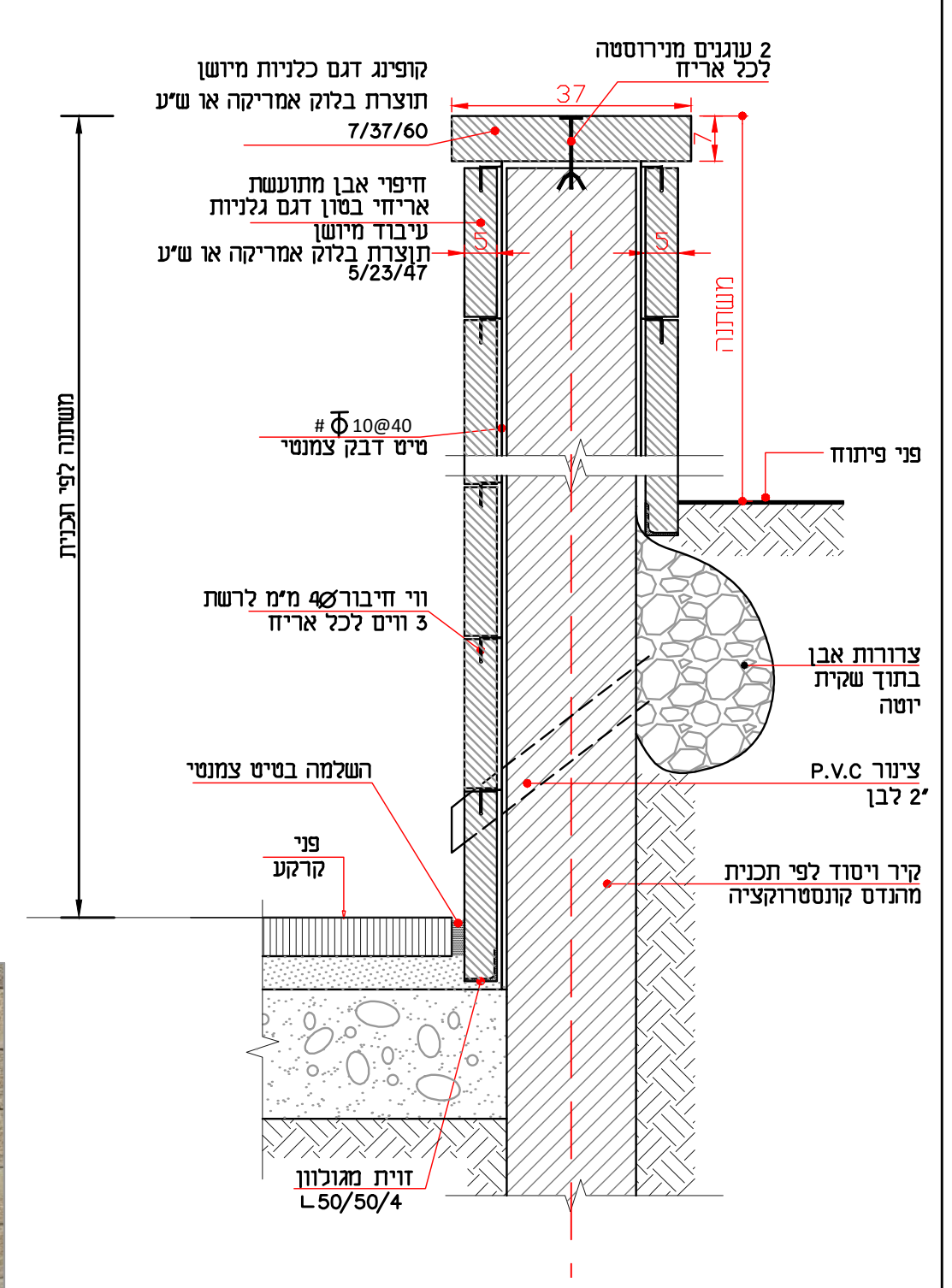
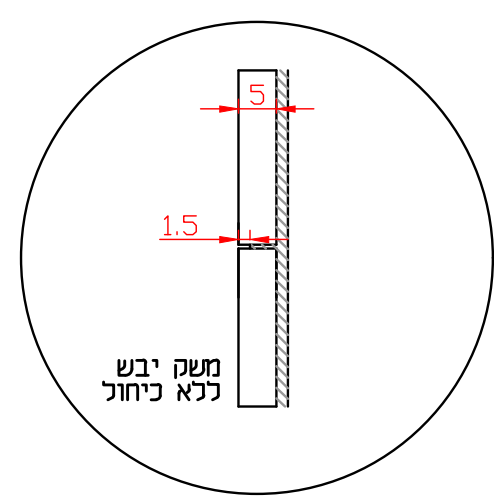
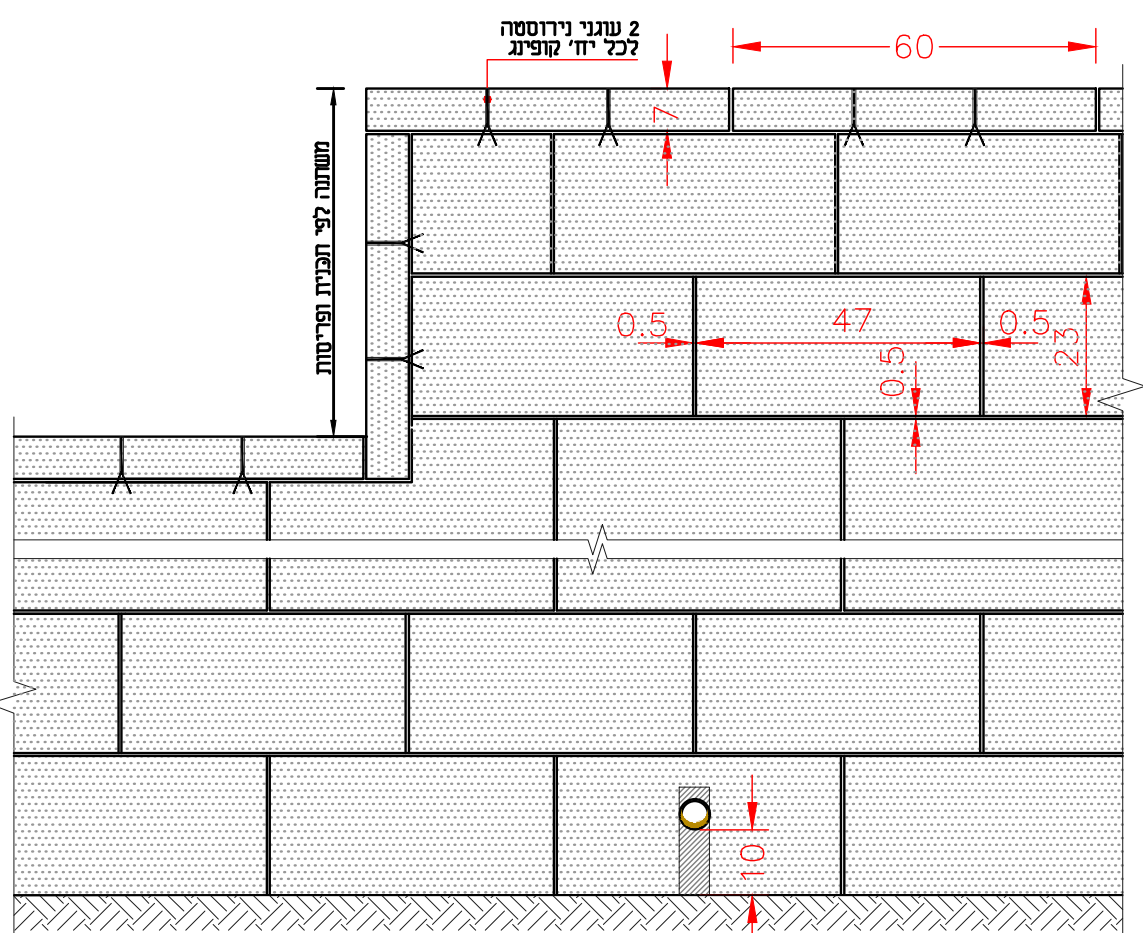
משהב"ש מחוז מרכז אריאל מזרח

ריצוף שבילים ואבן גן רחבה

י.כהן תיכנון סביבה ונוף, טל: 03-6391087/9, פקס: 03-6391088



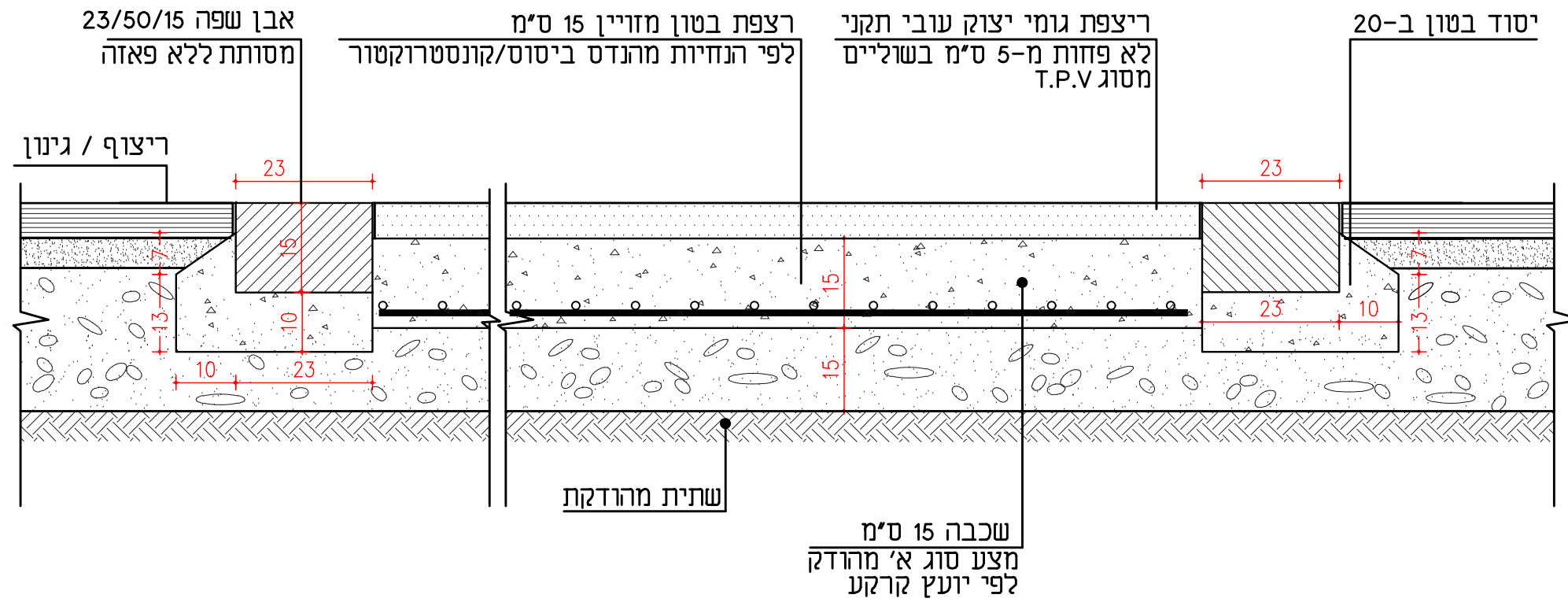
חזית קטע קיר
קנ"מ 1:12.5



חתך חיפוי אבן
קנ"מ 1:10

משהב"ש מחוז מרכז אריאל מזרח קיר בטון מזויין עם חיפוי אבן מתועשת "כלנית" מיושנת תוצרת בלוק אמריקה או ש"ע

הערה: לפי הנחיית המפקח, ובהתיאם להיתעצות והחלטת יועץ הקרקע באיזורי המילוי יבוצעו 3 שכבות מצע סוג א' מהודק, בעובי 15 ס"מ כל אחת. -באיזור המילוי יש לבצע שכבות מצע סוג א' מהודק בשכבות לפי פרטי מהנדס ביסוס/קונסטרוקטור גוון ודוגמת ריצפת הגומי לפי הנחיות מתכנן והרשויות. -על הקבלן לבצע קטע לדוגמא בגודל 3 מ"ר לאישור מתכנן והרשות להמשך העבודה. -פירוק הקטע ע"י הקבלן



יציקת הגומי מחייבת אישור מכוון התקנים

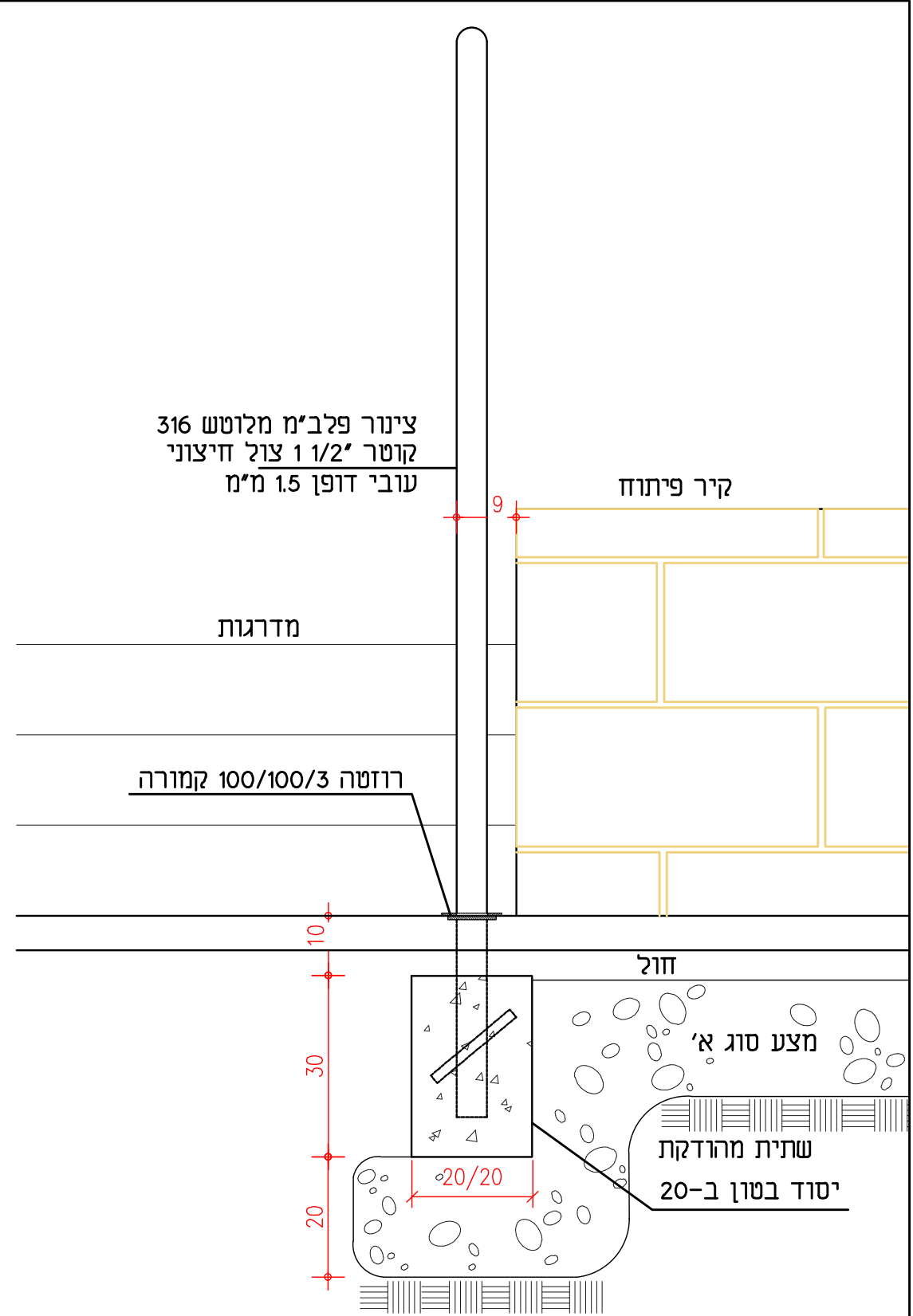
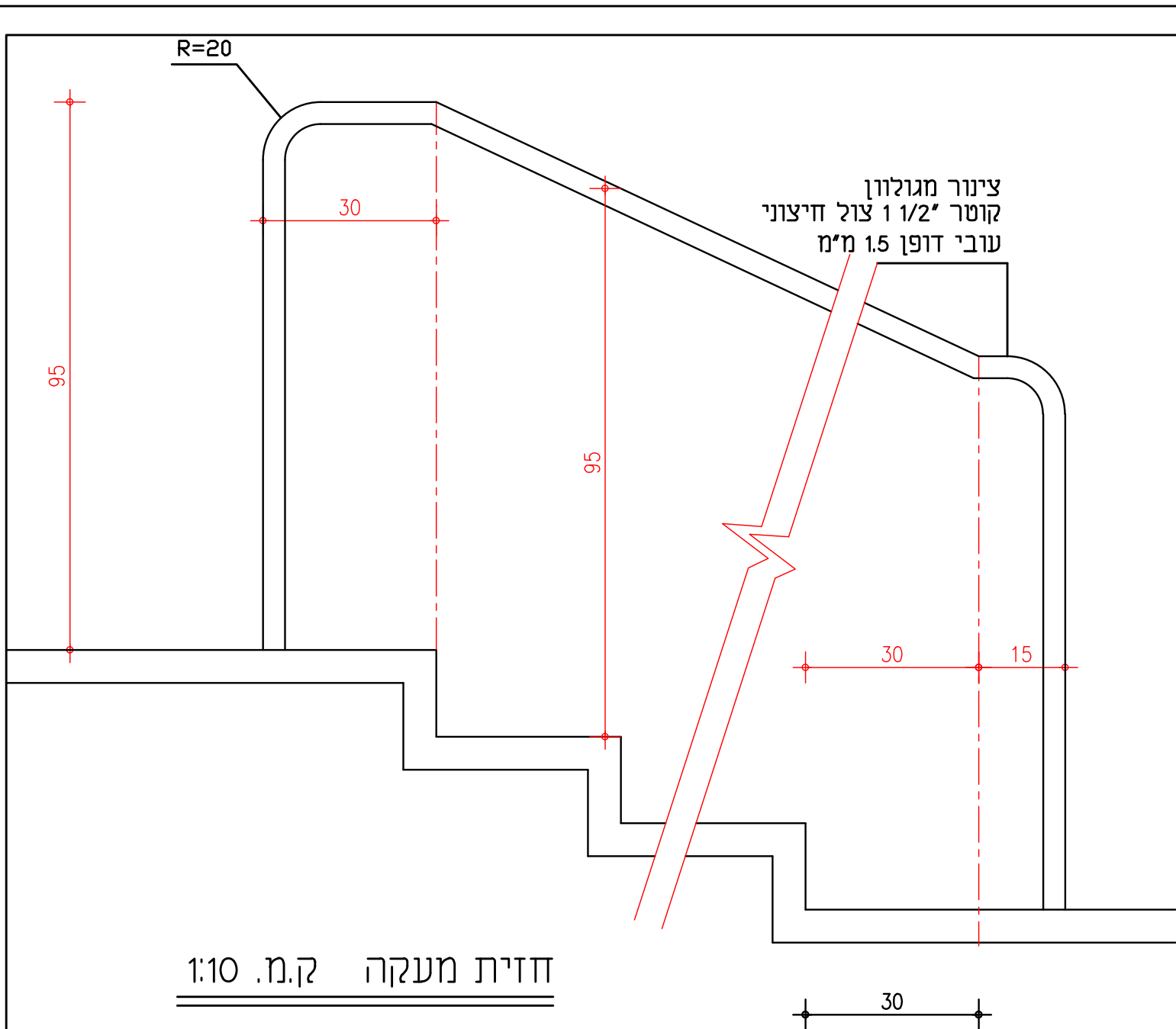
משהב"ש מחוז מרכז

אריאל מזרח

משטח גומי על רצפת בטון

י.כהן תיכנון סביבה ונוף, טל': 03-6391087/9, פקס: 03-6391088

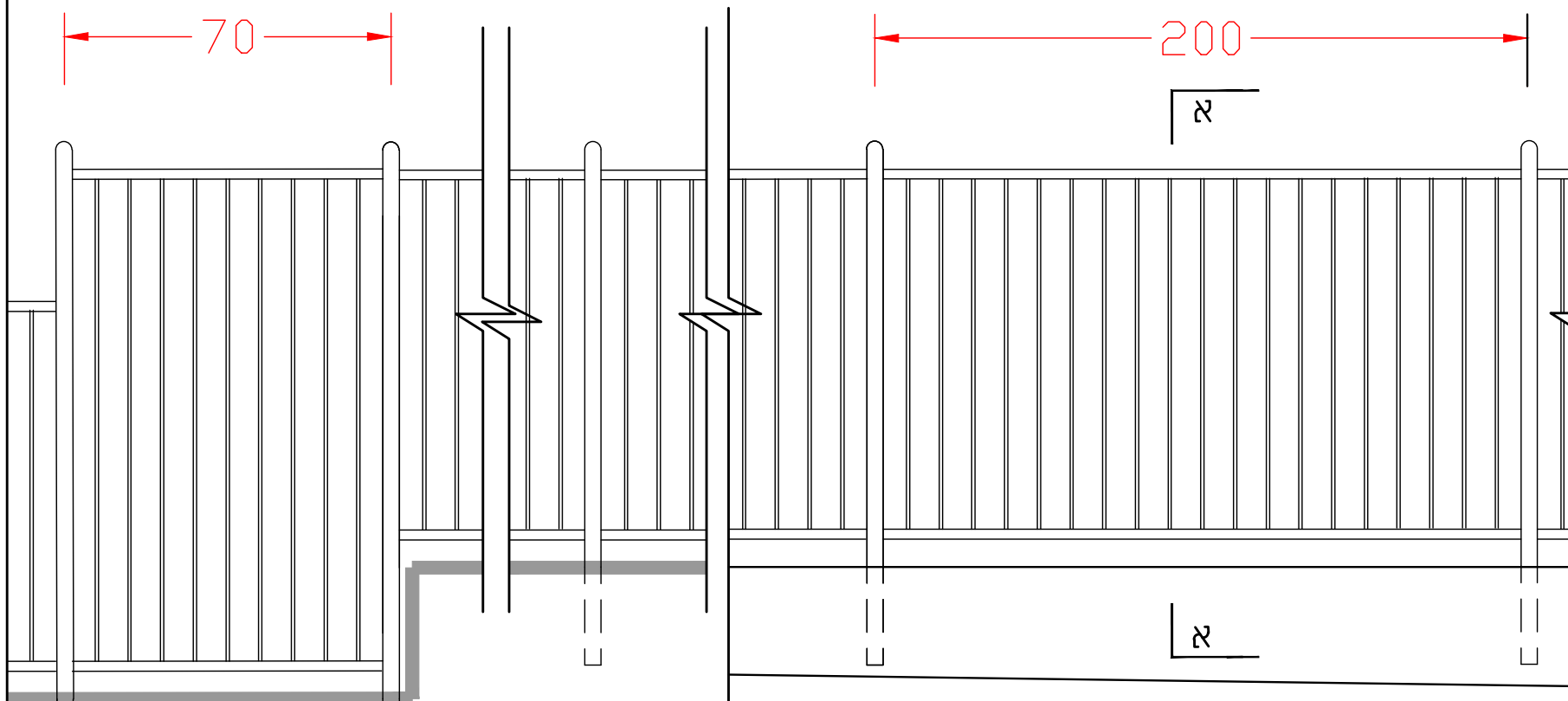
פרט מס' 9



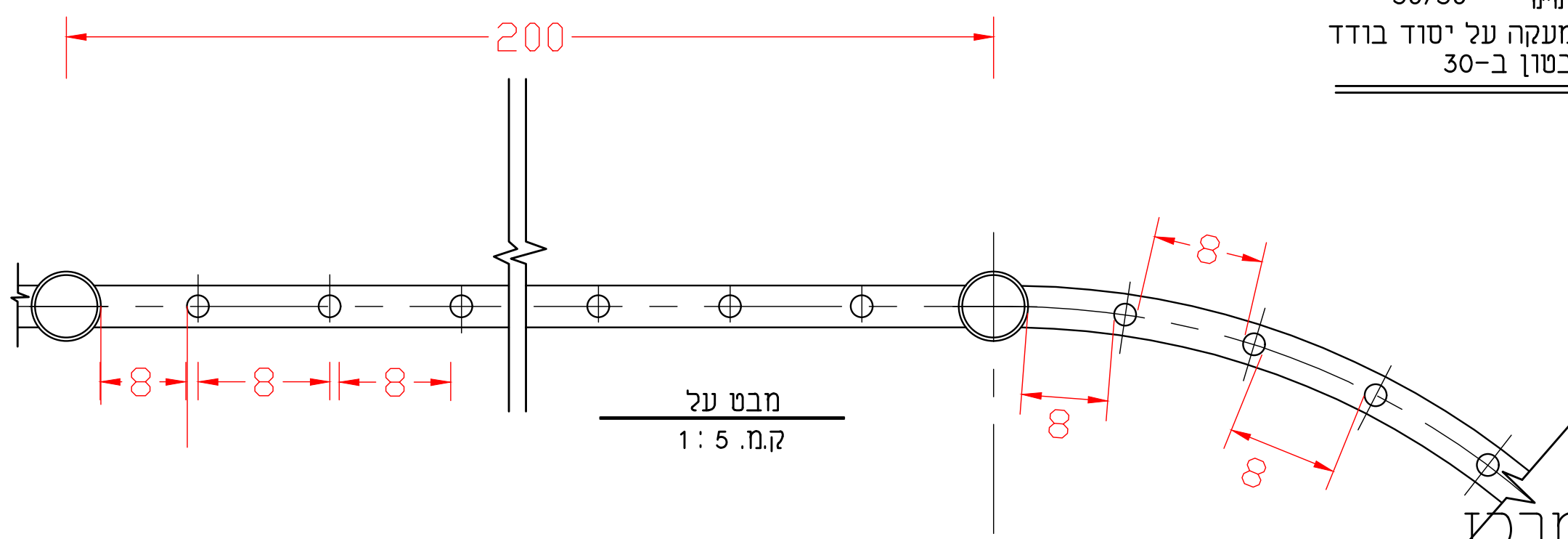
משהב"ש מחוז מרכז
אריאל מזרח
מאחז יד על הריצפה מלווה מדרגות

תיכנון סביבה ונוף, טל': 03-6391087/9, פקס: 03-6391088

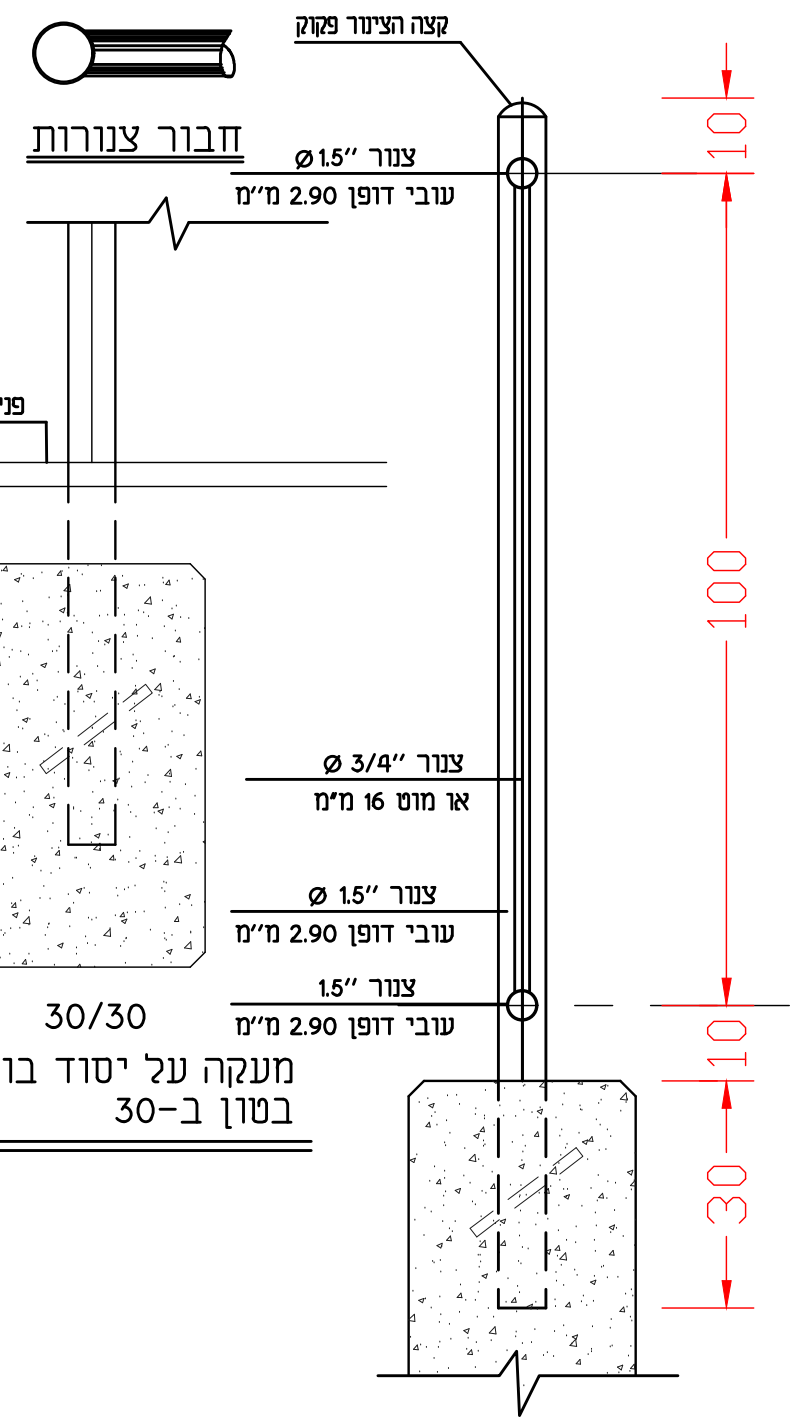
פרט מס' 12



חזית מעקה בשינוי גובה הקיר
ק.מ. 1 : 20



מבט על
ק.מ. 1 : 5



30/30
מעקה על יסוד בודד
בטון ב-30

מעקה על קיר
חיתך א-א
ק.מ. 1 : 10

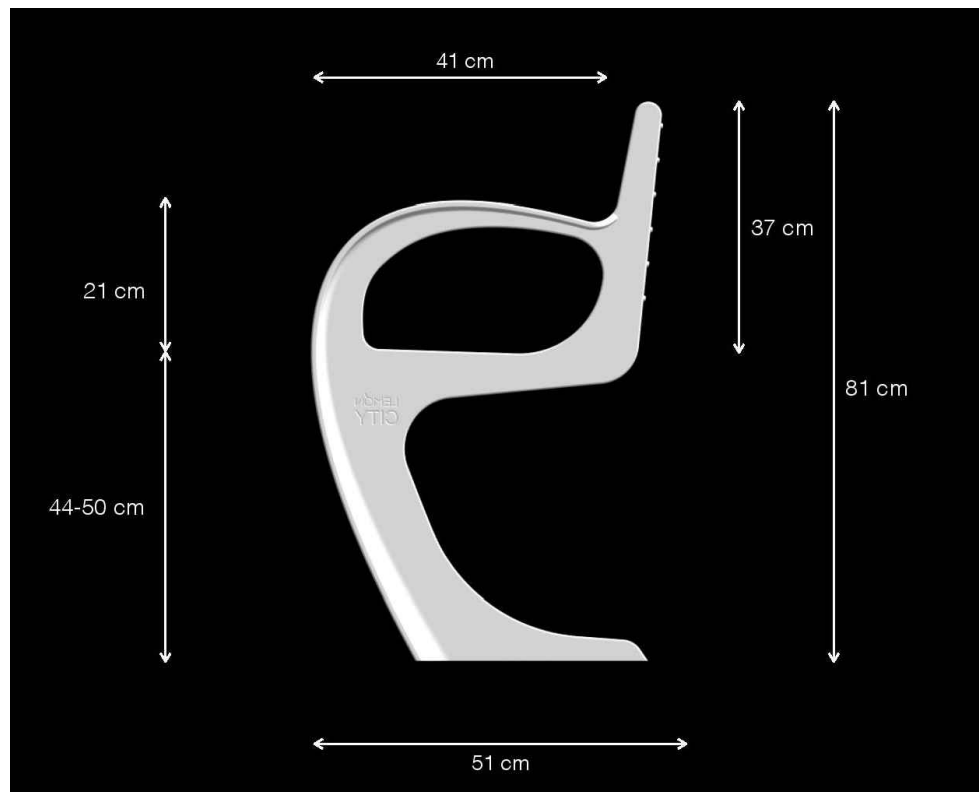
משהב"ש מחוז מרכז
אריאל מזרח
מעקה סבכה ובטיחות

פרט מס' 13

י.כהן תיכנון סביבה ונוף, טל': 03-6391087/9, פקס: 03-6391088



LEMÓN
Design by LEMON



משהב"ש מחוז מרכז

אריאל מזרח

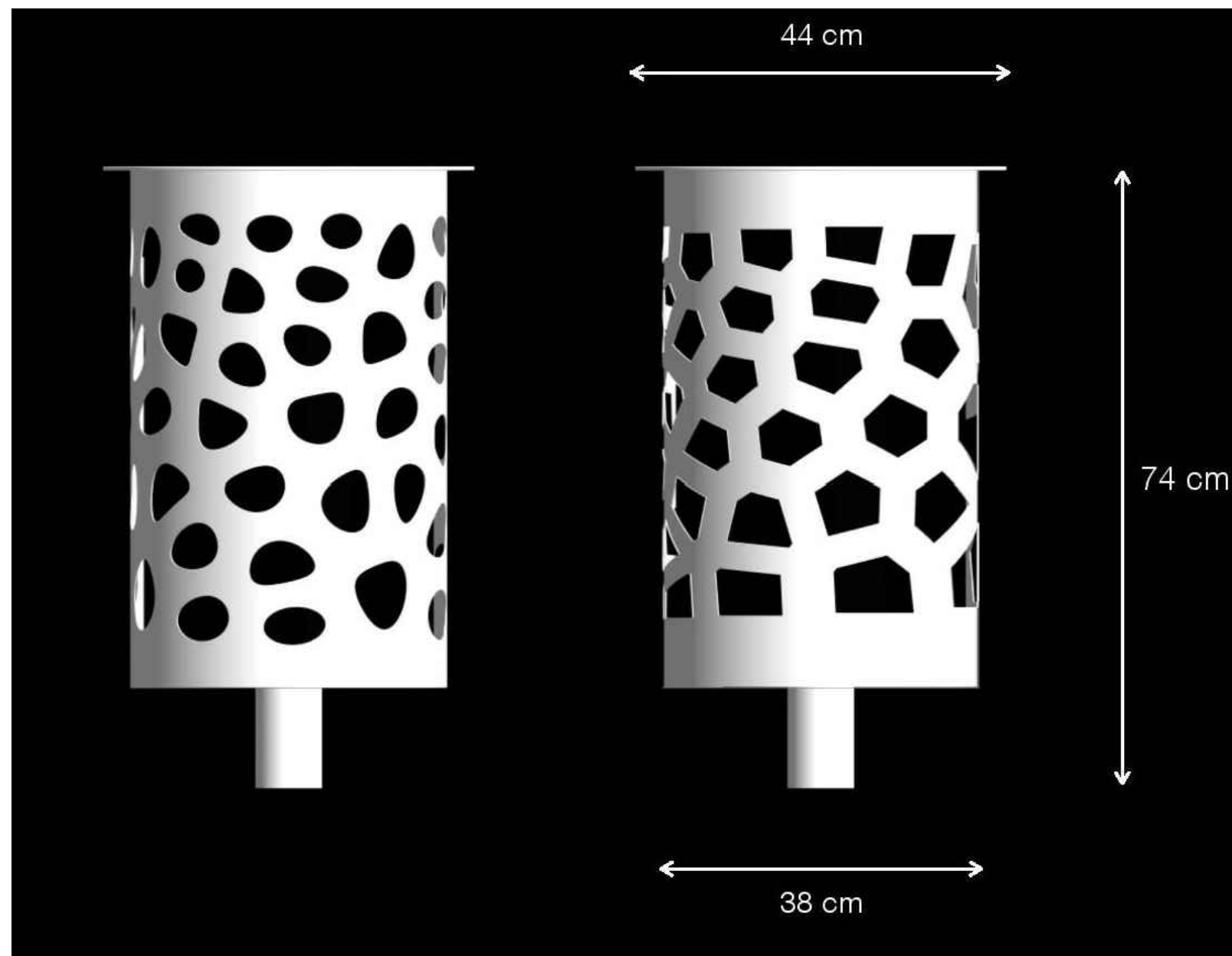
ספסל דגם קטלן תוצרת למון

י.כהן תיכנון סביבה ונוף, טל: 03-6391087/9, פקס: 03-6391088

עיגון הספסל לרצפה לפי הנחיות המפעל ובאישור חתימה

של מהנדס מטעם המפעל

פרט מס' 15



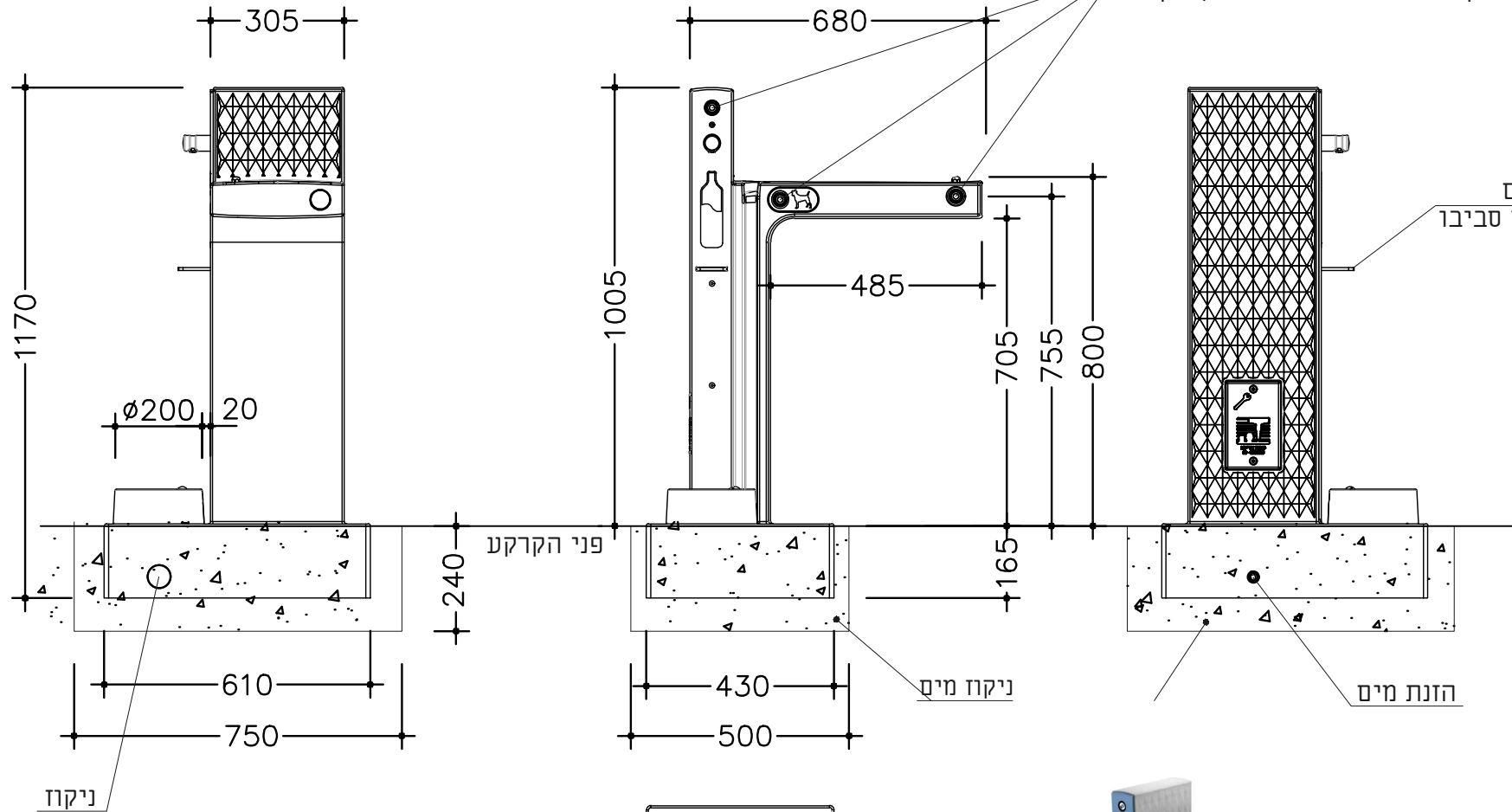
פרט מס' 16

משהב"ש מחוז מרכז
אריאל מזרח
אשפתון גנימד תוצרת למון
י.כהן תיכון סביבה ונוף, טל: 03-6391087/9, פקס: 03-6391088

Cat. 2710

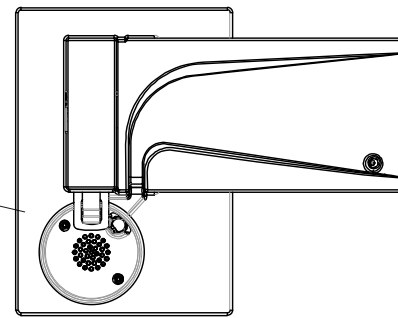
ברזיית אשד כלבים

לחצנים בגוון ניגודי למשטח סביבם
כוח מקסימלי בלחצנים 16 ניוטון - קג"כ



מדף בקבוקים
בגוון ניגודי למשטח סביבו

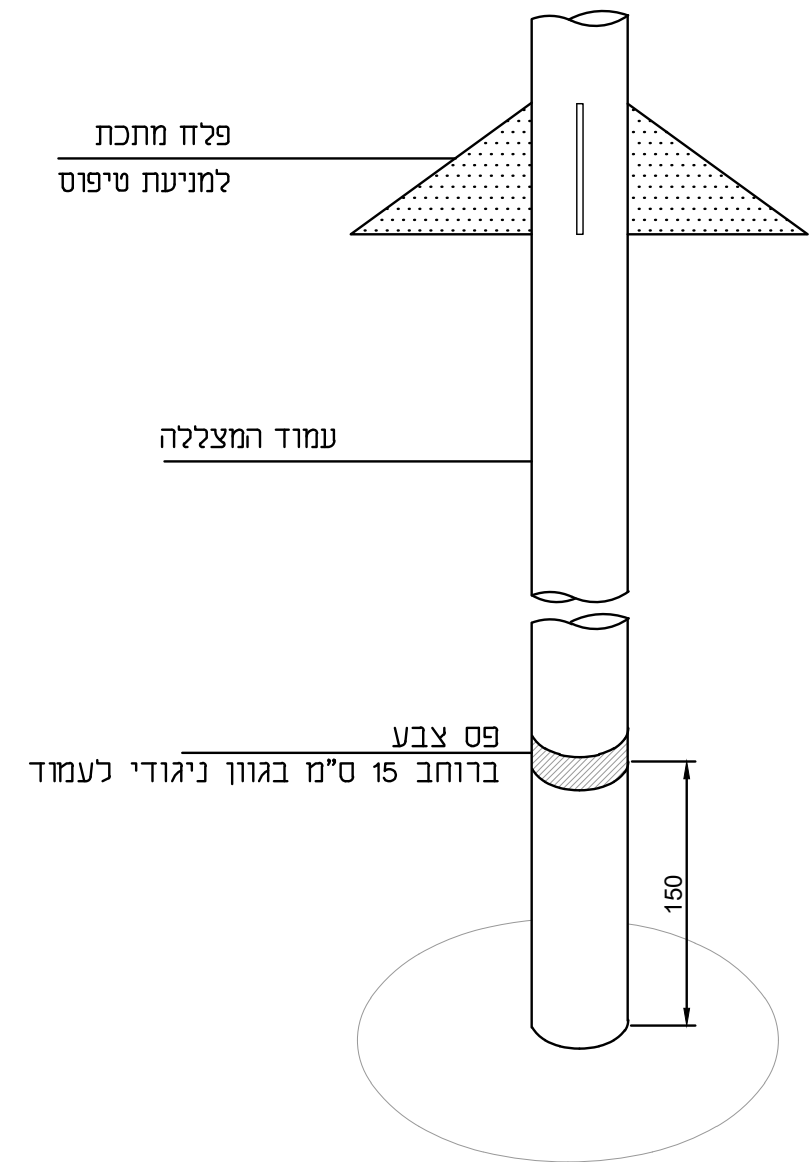
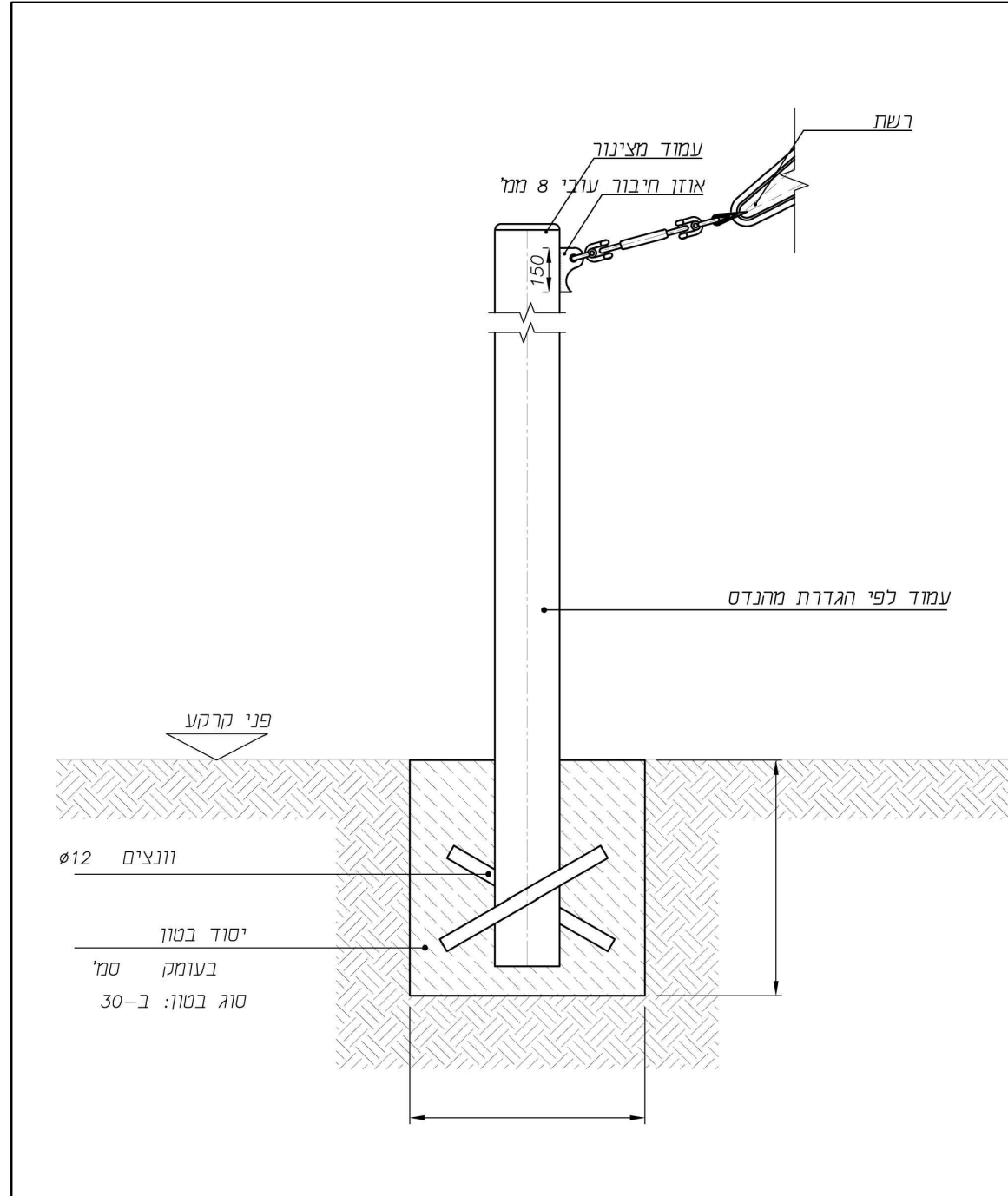
משטח אזהרה ע"פ תקן
בגוון ניגודי
ברוחב 60 ס"מ
מסביב לשוקת כלבים
וסביב המגש



ברזייה דגם אשד עם שוקת לכלבים
תוצרת שחם אריכא מס' קטלוגי 2710 או ש"ע
ההתקנה קומפ' כולל בריכת ניקוז וחייבור צינור הניקוז
למקור שפיכה בכול אורך או לשוחות ניקוז מבטון

משהב"ש מחוז מרכז
אריאל מזרח
ברזייה

פרט מס' 17



פרט מס' 20

יבוצע בהתאם להנחיות הקונסטרוקטור
והחברה המבצעת

**משהב"ש מחוז מרכז
אריאל מזרח
פרט חיבור רשת ומניעת טיפוס**

י.כהן תיכנון סביבה ונוף, טל': 03-6391087/9, פקס: 03-6391088

מערכת ישיבה מושב ומשענת תוצרת שחם אריאל או ש"ע

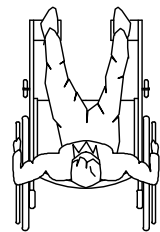
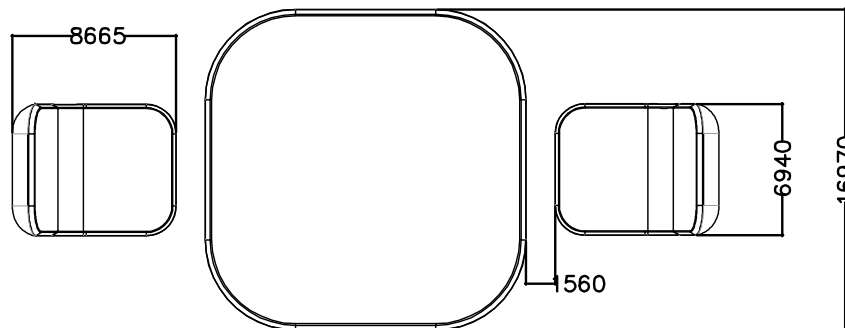
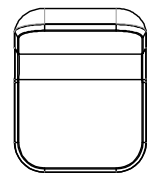
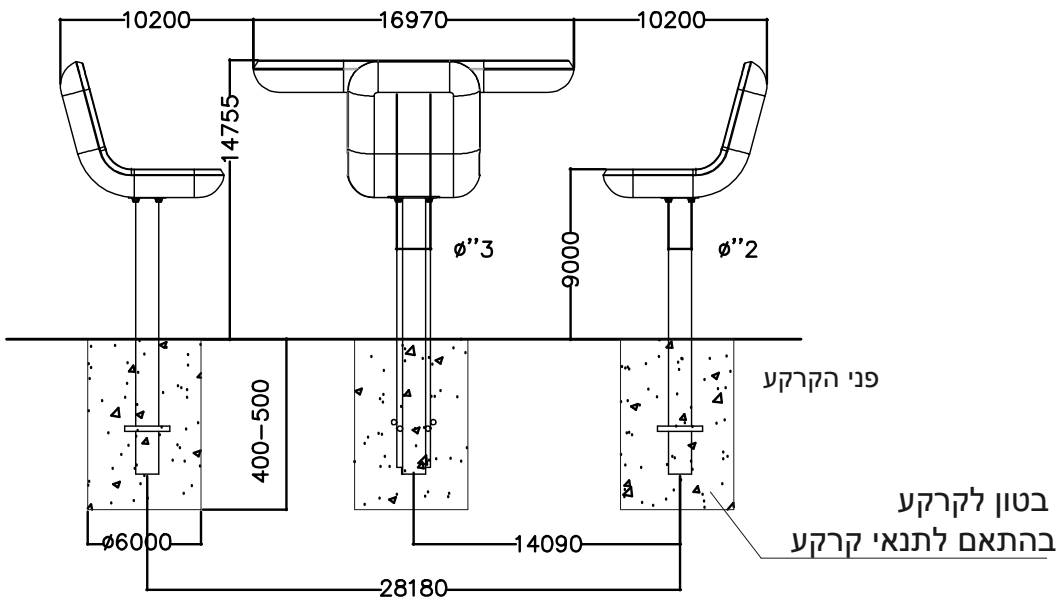
מערכת מושב ומשענת

מק"ט 1674

מערכת ישיבה מדגם "מושב ומשענת" עשויה מבטון ומתכת. למערכת שולחן יצוק מבטון אדריכלי במידות 85X85 ס"מ ו-4 מושבי בטון עם משענת המחברים לרגלי מתכת מגולוונות וצבועות בתנור. השולחן מגיע בגובה 74 ס"מ והמושבים בגובה 45 ס"מ. ניתן להוסיף לוח משחק. המערכת מסופקת בחלקים להרכבה עצמית. רגלי המערכת מבוטנות לקרקע.



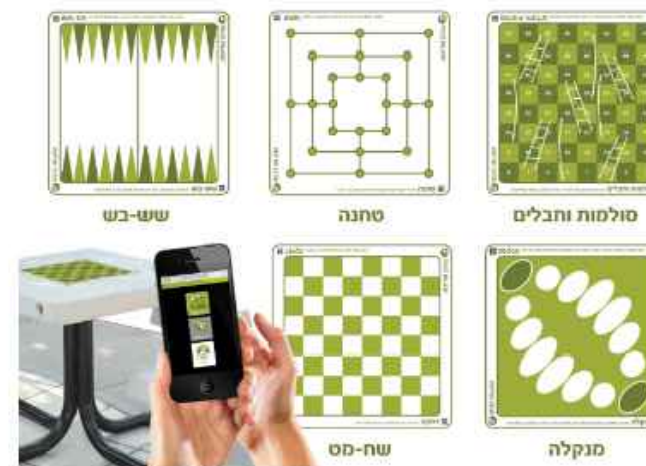
הערה: במקום שמסומן בתכנית יש לבצע 3 כסאות בלבד, כדי להשאיר מקום לכיסא גלגלים.



אופציה לכסא גלגלים

יסודות לשולחן וכיסאות לפי הנחיות החברה המספקת ובאישור (חתימה) של מהנדס אחראי מטעם המפעל

הטבעת משחק למערכת ישיבה מק"ט: 1601 / 1602 / 1603 / 608 / מידע כללי המוצר בשטח



לוחות משחק קרמיים להטבעה על שולחנות מוזאיקה מרובעים ומלבניים מתאפשרים ליישום על השולחנות -

מק"ט מס': 1642 / 1644 / 1692 / 1604 / 1657 / 1664 / 1674 / 1715.

לוחות המשחק:

מנקלה - מק"ט 1601

שחמט/דמקה - מק"ט 1602

שש-בש - מק"ט 1603

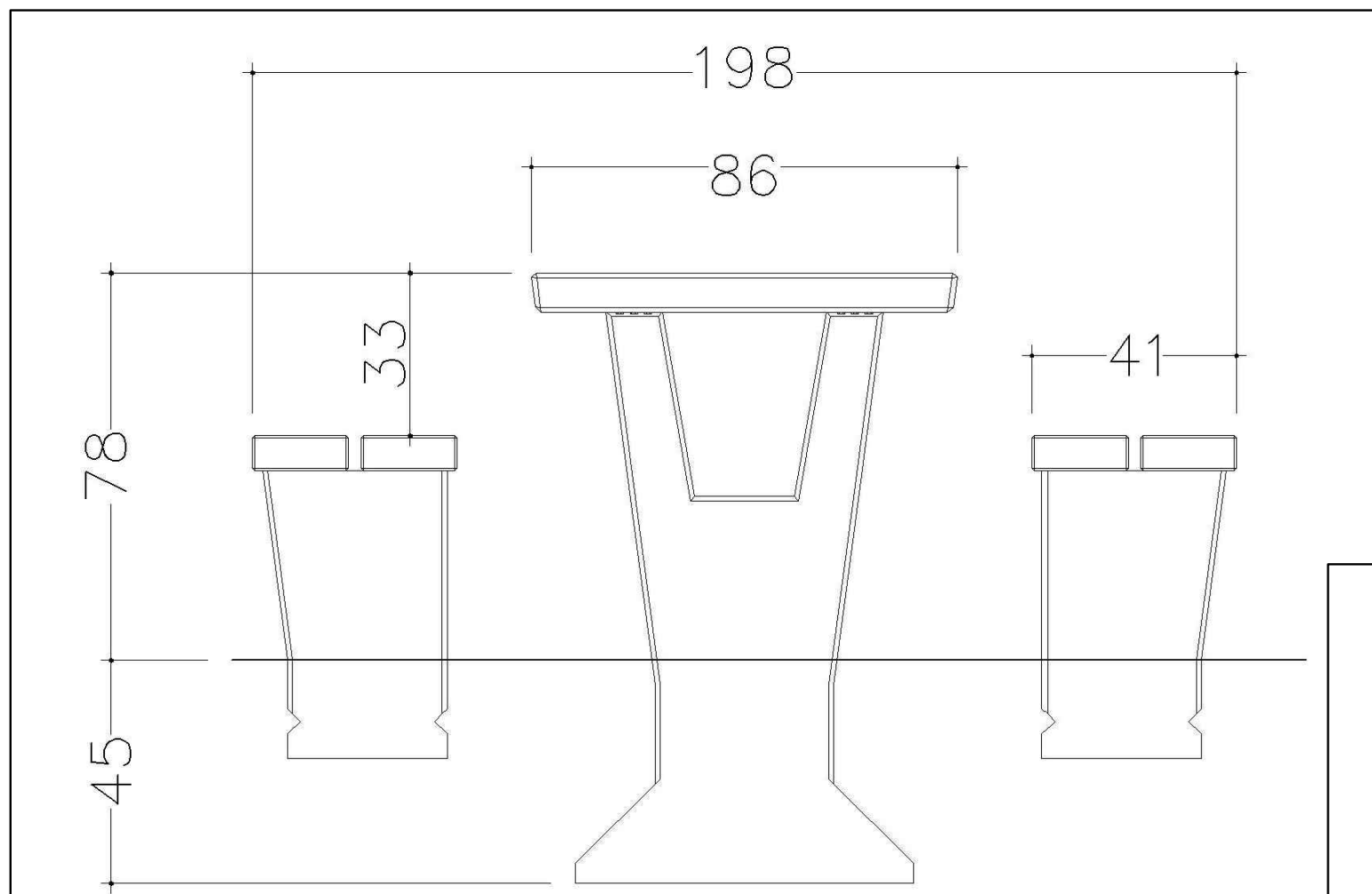
טחנה - מק"ט 1608

סולמות וחבלים - מק"ט 1605

משהב"ש מחוז מרכז
אריאל מזרח
מערכת ישיבה

י.כהן תיכנון סביבה ונוף, טל': 03-6391087/9, פקס: 03-6391088

פרט מס' 21



יסודות לשולחן וספסלים
 לפי הנחיות המפעל המייצר והחברה המספקת
 אישור(חתימה) של מהנדס אחראי מטעם המפעל

פלטה במידות 86/140 ס"מ
 ספסל במידות 41/130 ס"מ

מערכת ישיבה חורש מק"ט 2071 תוצרת שחם אריכא
 נגיש לנכים גמר מרקם אפור 9913 מסותת

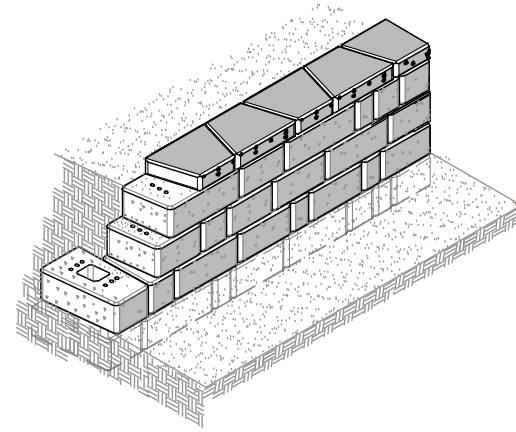
פרט מס' 27



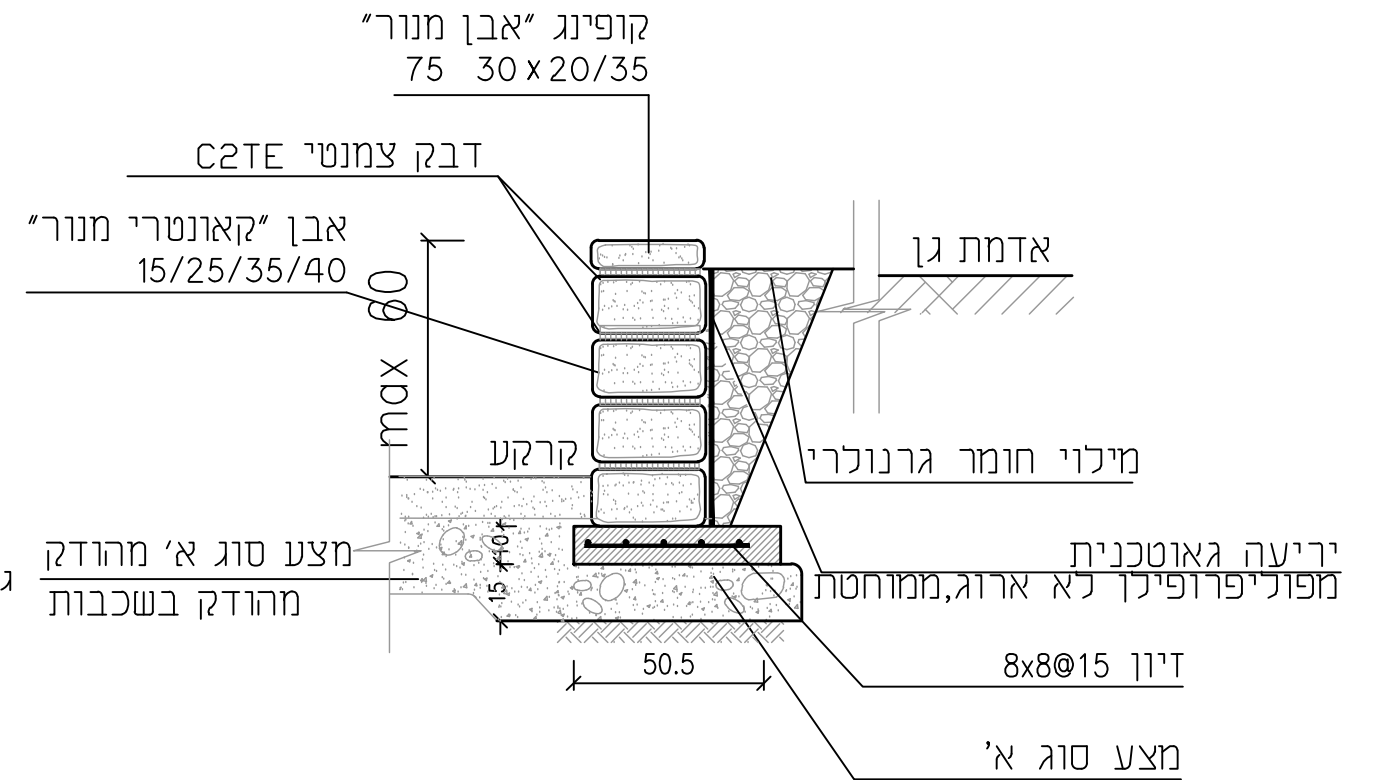
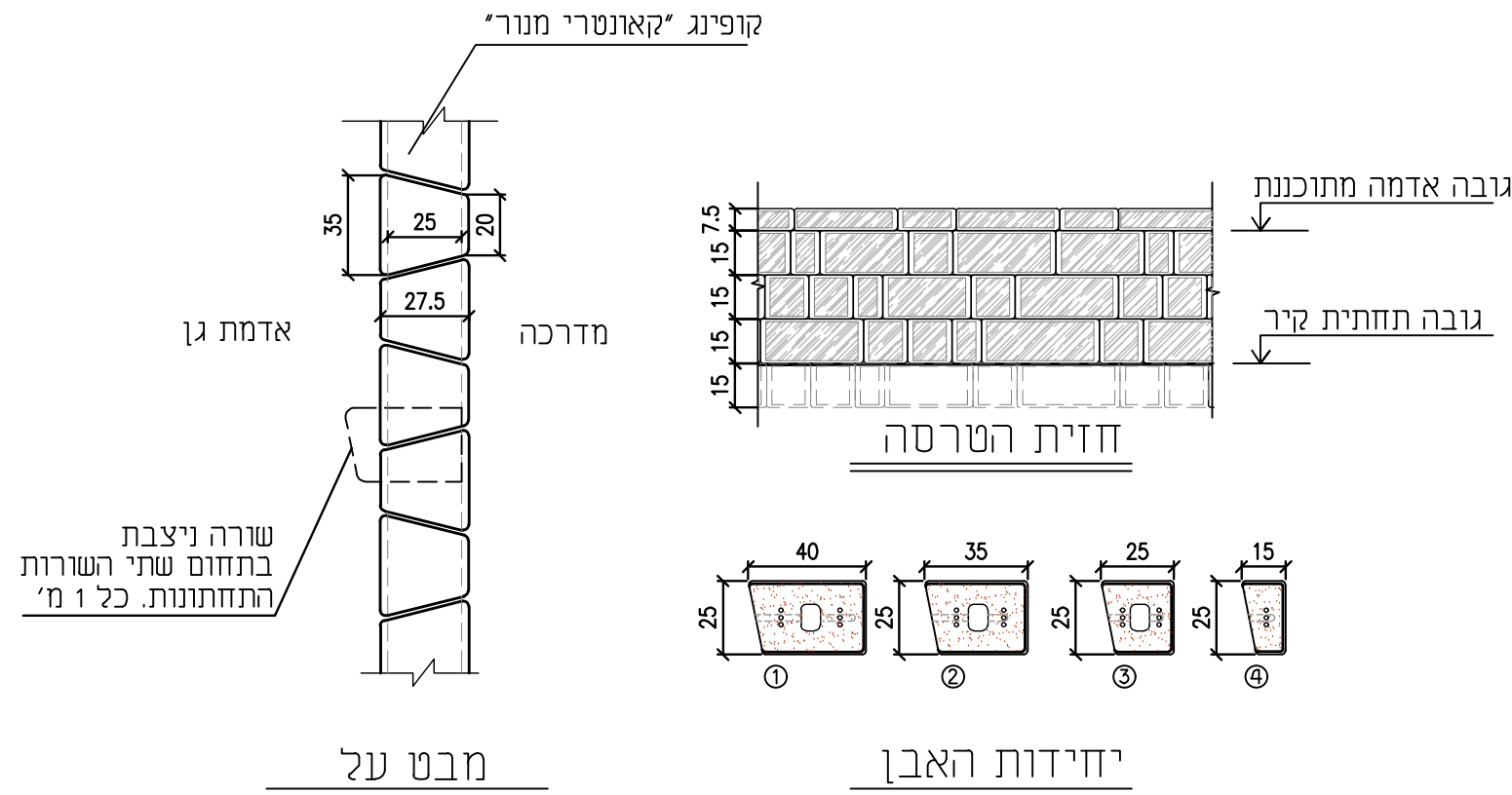
משרד הבינוי והשיכון
אריאל מזרח
שולחן פיקניק מבטון ועץ

תיכנון סביבה ונוף, טל: 03-6391087/9, פקס: 03-6391088

קיר אבן קאנטרי מנור עד גובה 60 ס"מ



איזומטריה - ללא קנ"מ



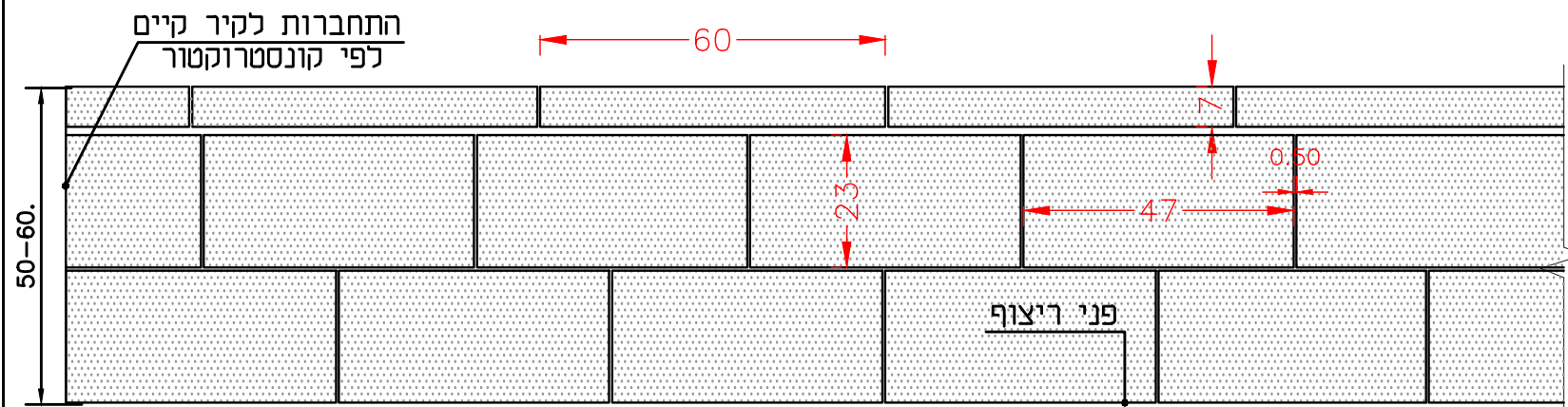
הערות

1. ציפוי הקיר מאבן מלאכותית מטיפוס "קאנטרי מנור" תוצרת "בלוק אמריקה" או ש"ע שעברה תהליך יישון ובחירת גוון ע"י האדריכל
2. מישקים אופקיים מתמשכים, מישקים אנכיים לא מתמשכים
3. בין הבלוקים דבק צמנטי C2TE תוצרת שרפון או כרמית או ש"ע ובאישור המפקח
3. גב, יסוד בטון ומבנה עפ"י פרט קונסטרוקטור

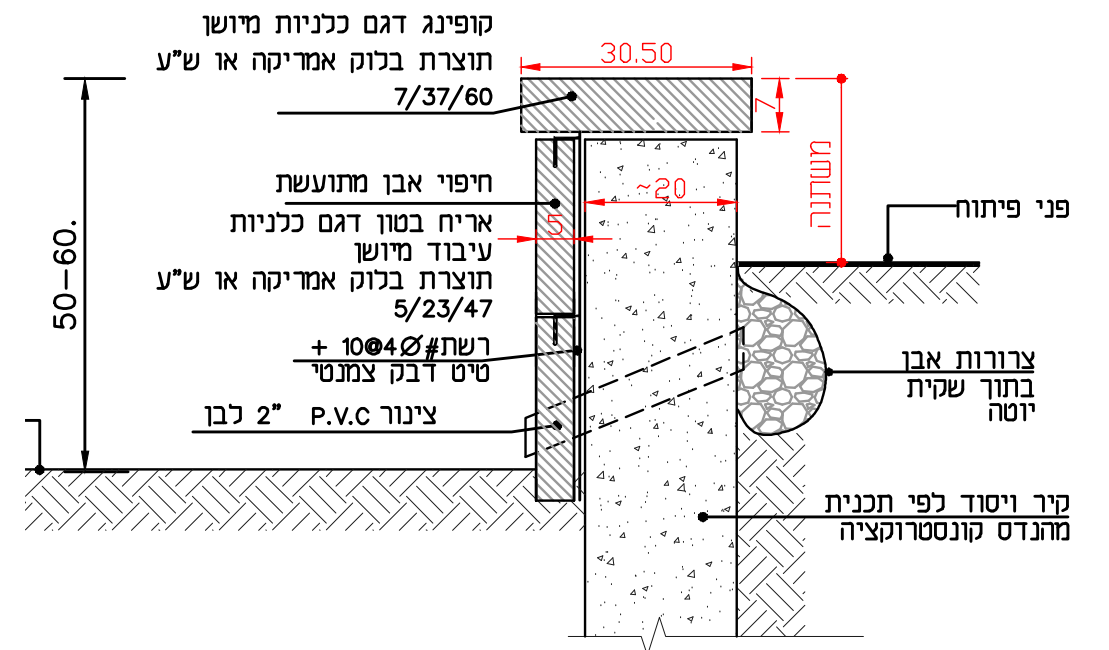
משהב"ש מחוז מרכז
אריאל מזרח
פרט קיר מנור

הן תיכנון סביבה ונוף, טל: 03-6391087/9, פקס: 03-6391088

פרט מס' 70



התחברות לקיר קיים משני הצדדים לפי קונסטרוקטור



חתך חיפוי אבן קנ"מ 1:10

חזית קטע קיר קנ"מ 1:12.5



פרט 8א
אופציה ב לפרט 70

הערה:
פרט ארכיטקטוני בלבד
דיון, תפרים, נקזים, אופן קשירת החיפוי
יסוד ומילוי גב הקיר לפי הנחיות ופרט הקונסטרוקטור

משהב"ש מחוז מרכז
אריאל מזרח
קיר בטון מזויין נמוך עם חיפוי אבן מתועשת
"כלנית" מיושנת תוצרת בלוק אמדיקה או ש"ע

י. כהן תכנון סביבה ונוף, טל: 03-6391087/9, פקס: 03-6391088

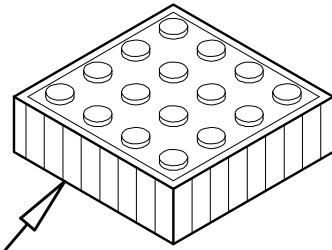


פרט מס' 56

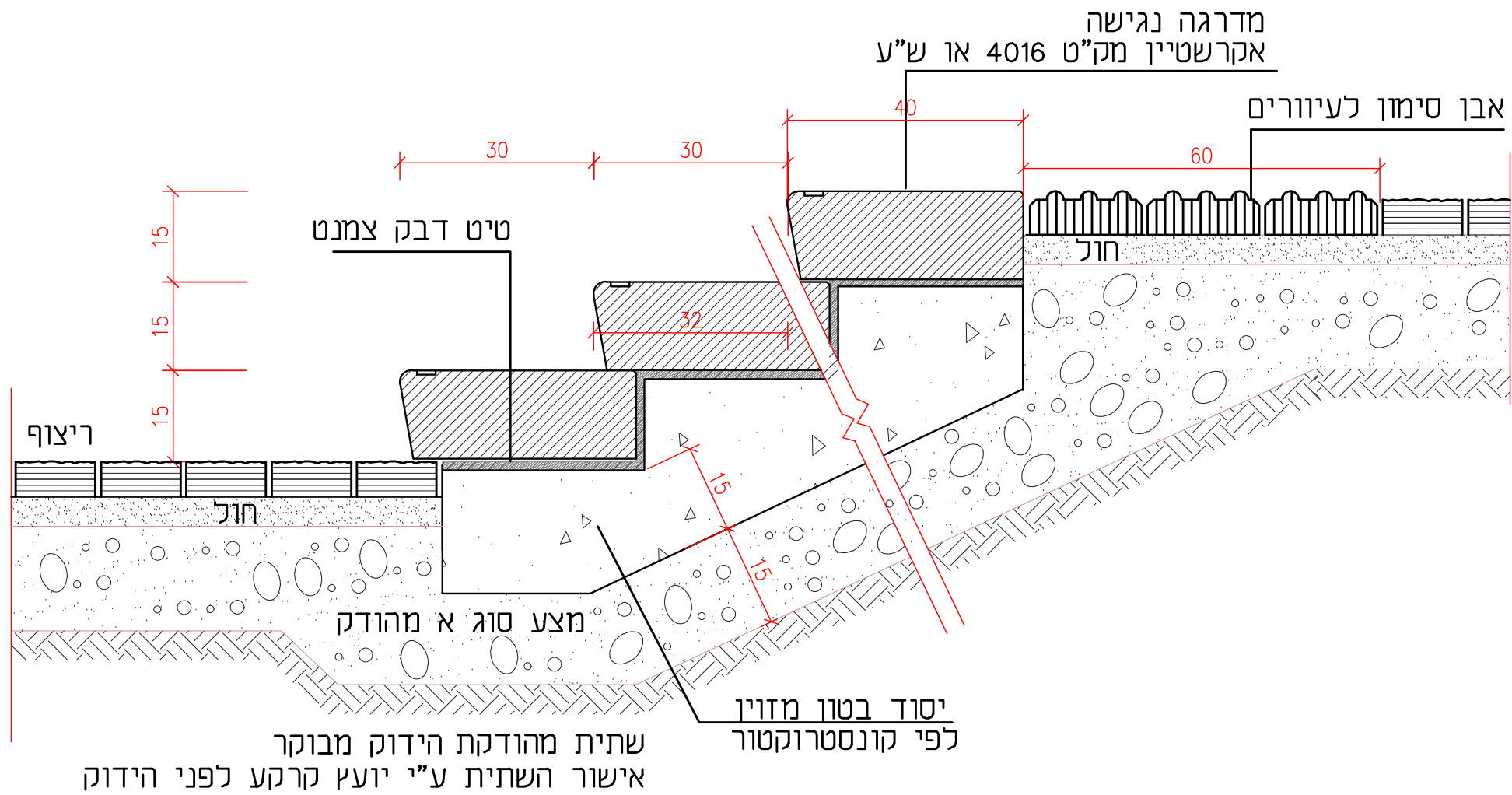
משהב"ש מחוז מרכז
 אריאל מזרח
 שילוט גן ציבורי עיריית אריאל

י.כהן תיכנון סביבה ונוף, טל': 03-6391087/9, פקס: 03-6391088

אבן סימון והכוונה לעיוורים
(עם בליטות) 6/20/20



איזומטריה



משהב"ש מחוז מרכז

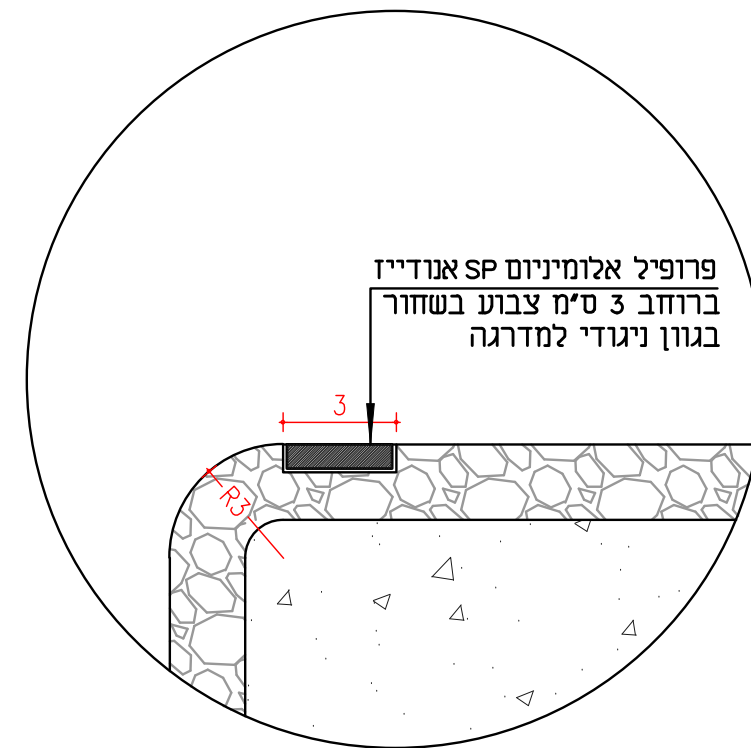
אריאל מזרח

מדרגות בטון טרומיות נגישות

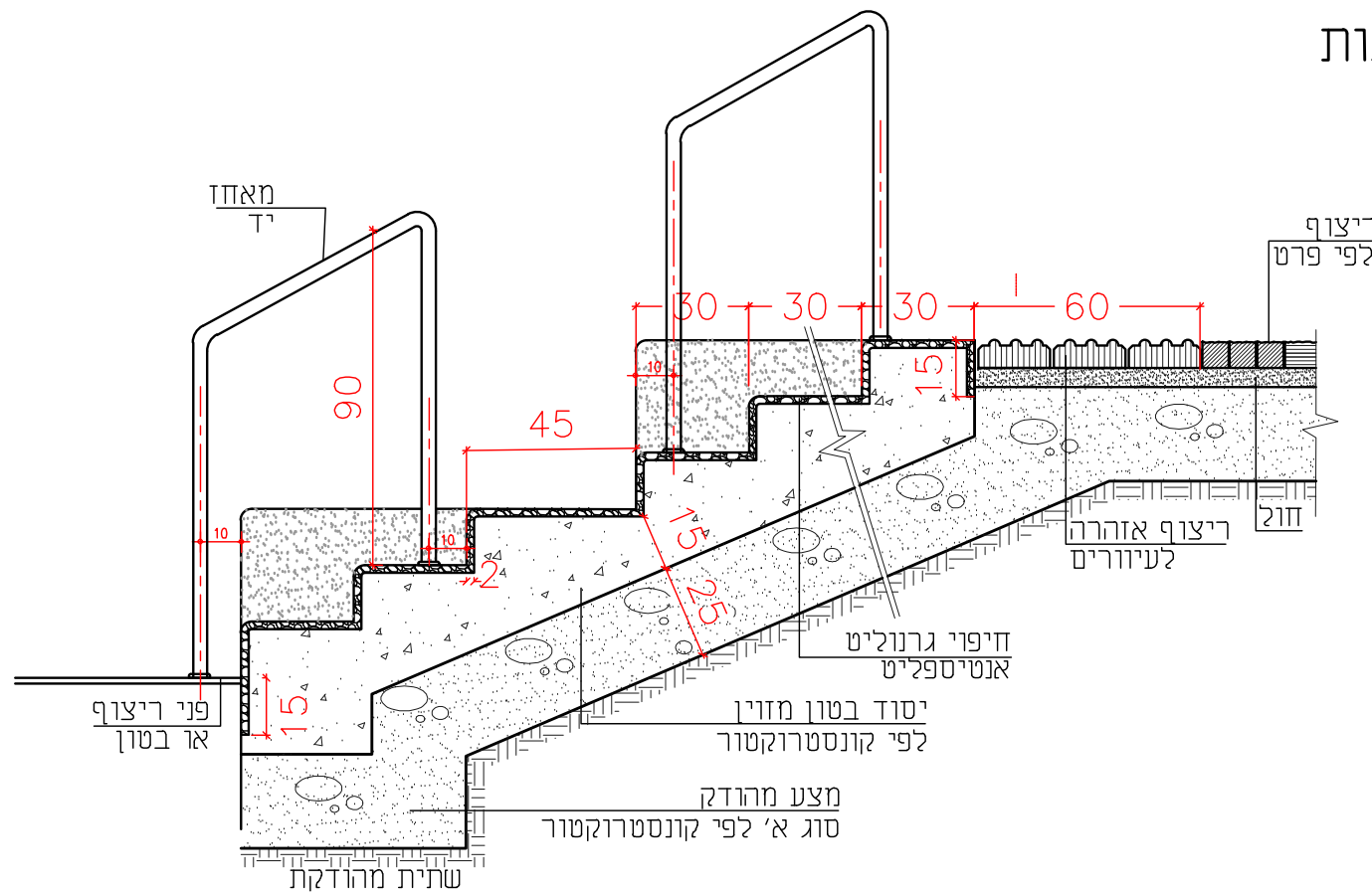
י.כהן תיכון סביבה ונוף, תל: 03-6391087/9, פקס: 03-6391088

פרט מס' 4

הגדלה קצה מדרגה
קנ"מ 1:2

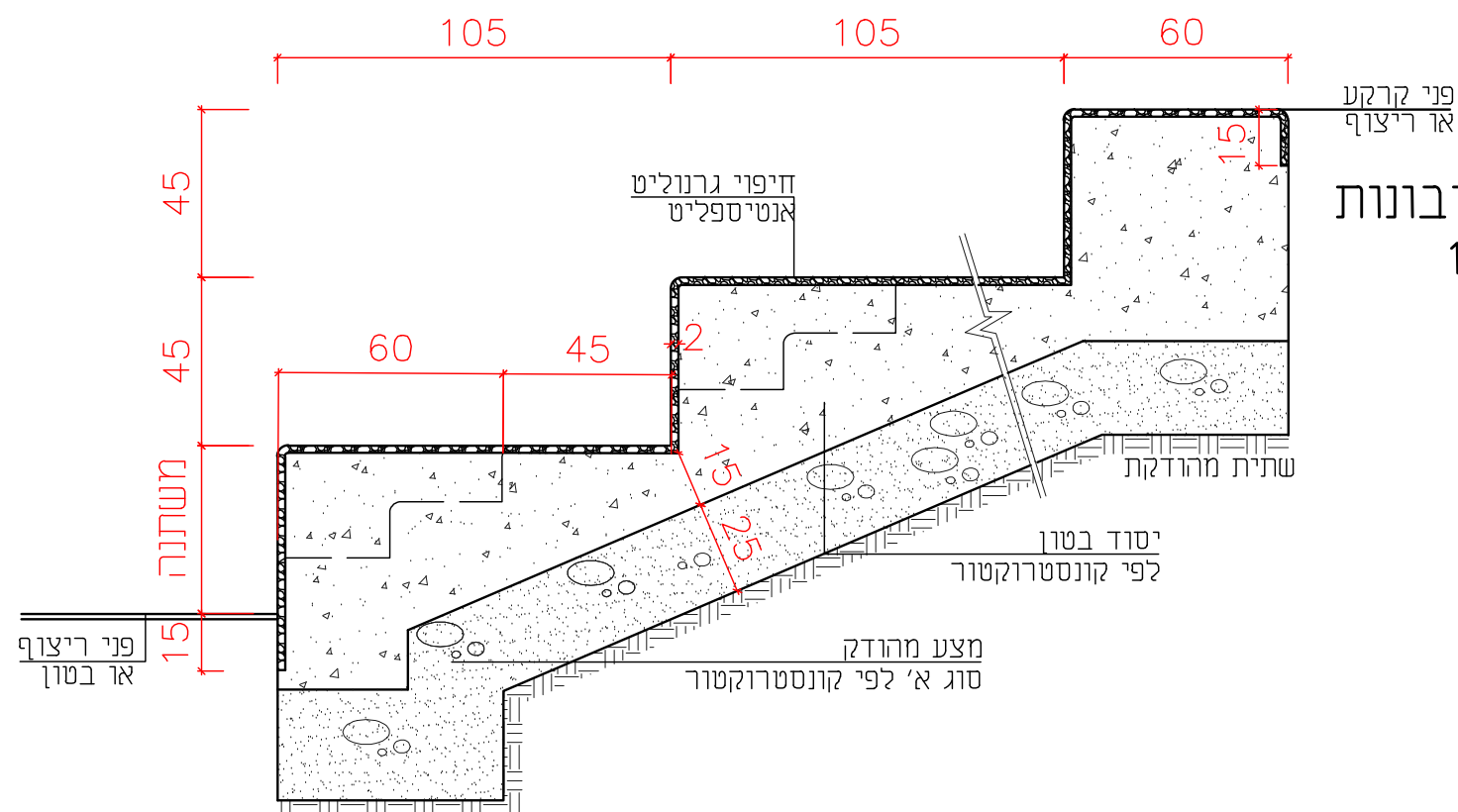


חתך מדרגות
קנ"מ 1:20



גרנוליט:
צבע הגרנוליט לבן בז'
גודל חלוקי הנחל 4-7 מ"מ

חתך טריבונות
קנ"מ 1:20



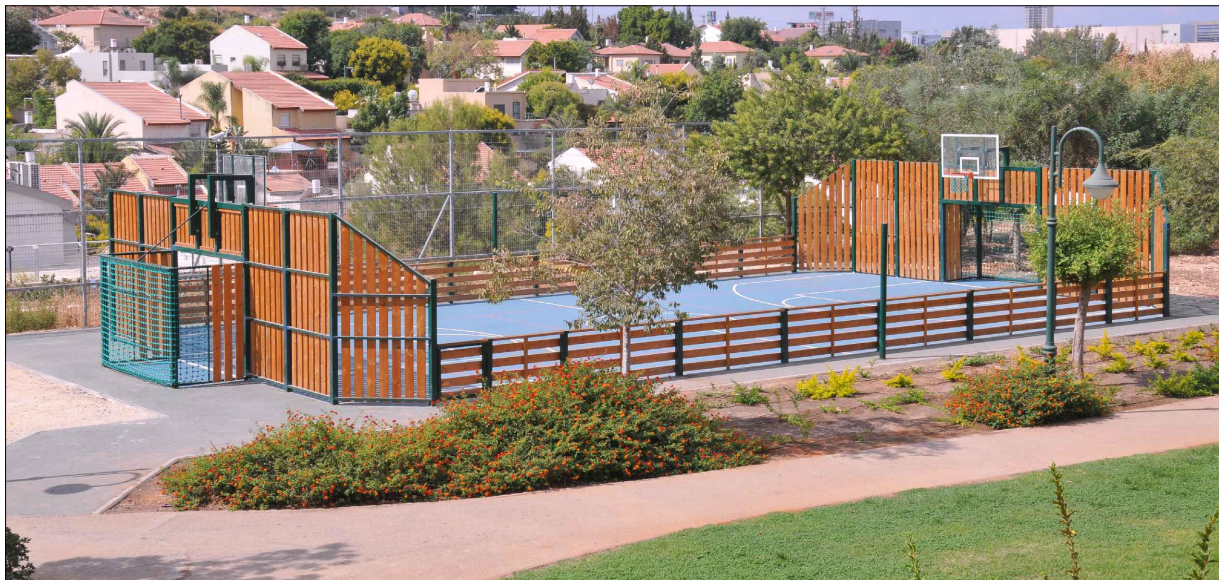
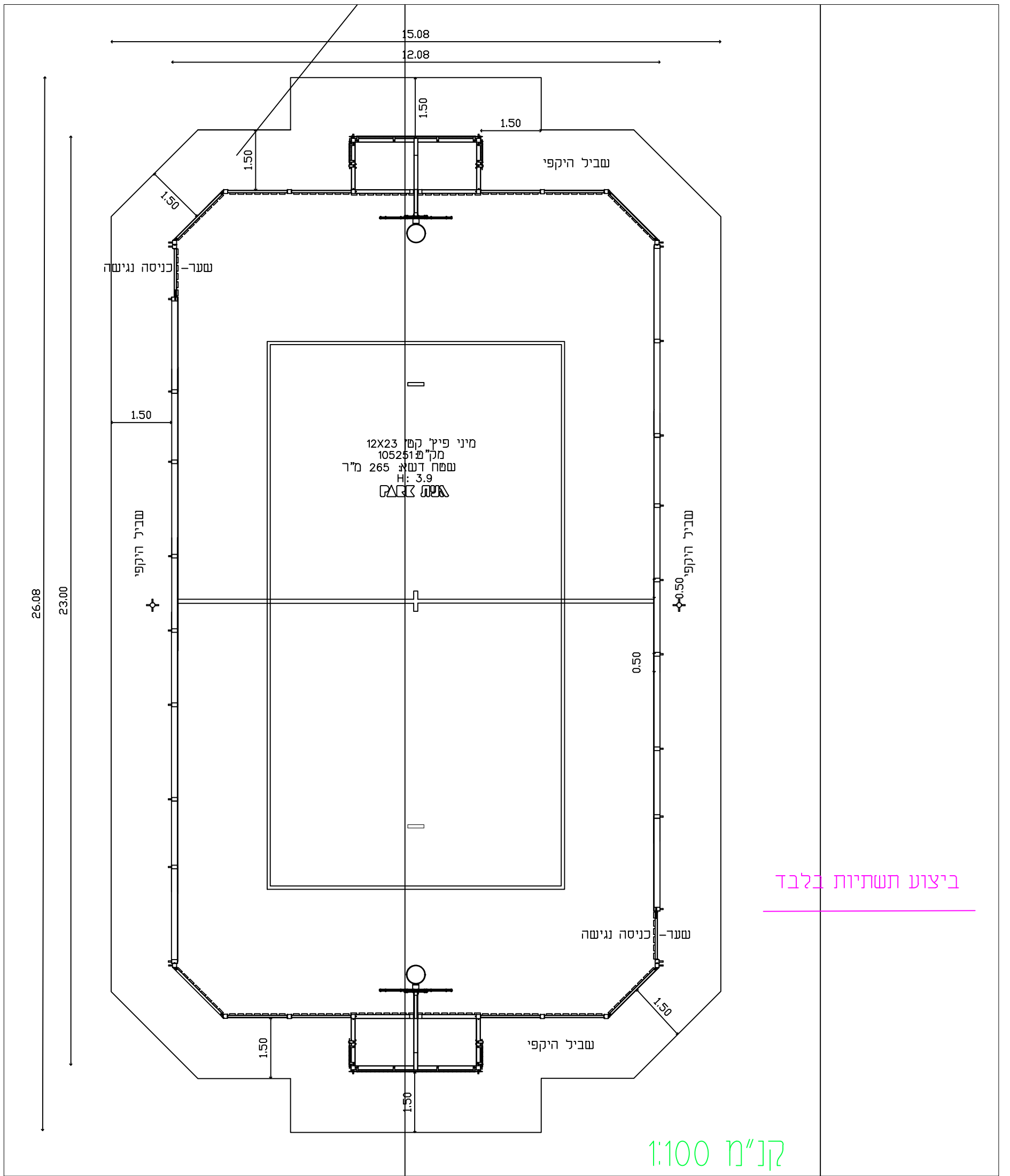
**משהב"ש מחוז מרכז
אריאל מזרח**

טריבונות ומדרגות מחופות גרנוליט ומאחז יד

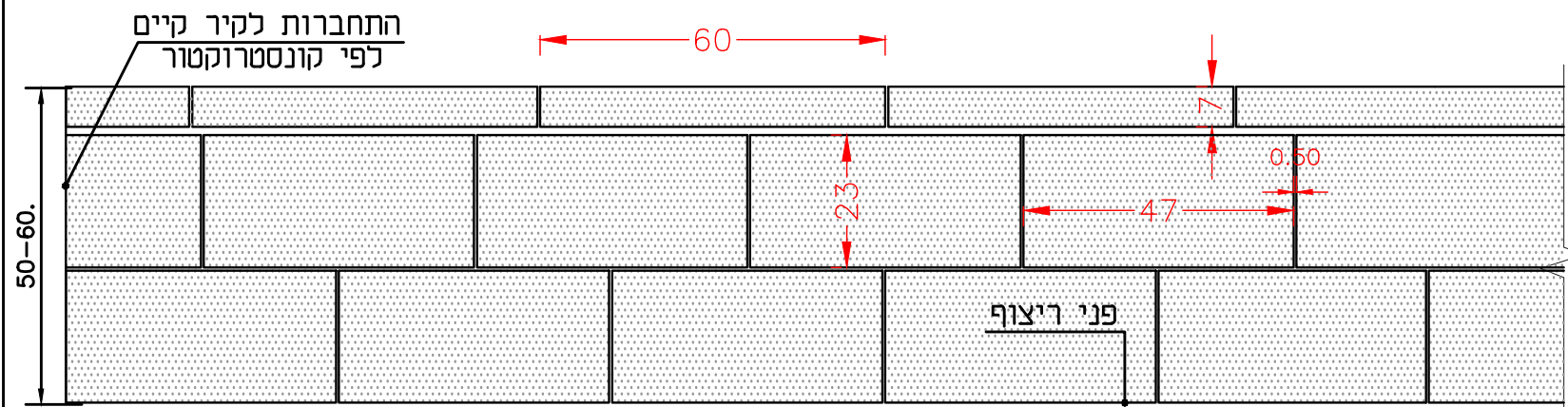
י.כהן תיכנון סביבה ונוף, טל: 03-6391087/9, פקס: 03-6391088

פרט מס' 5

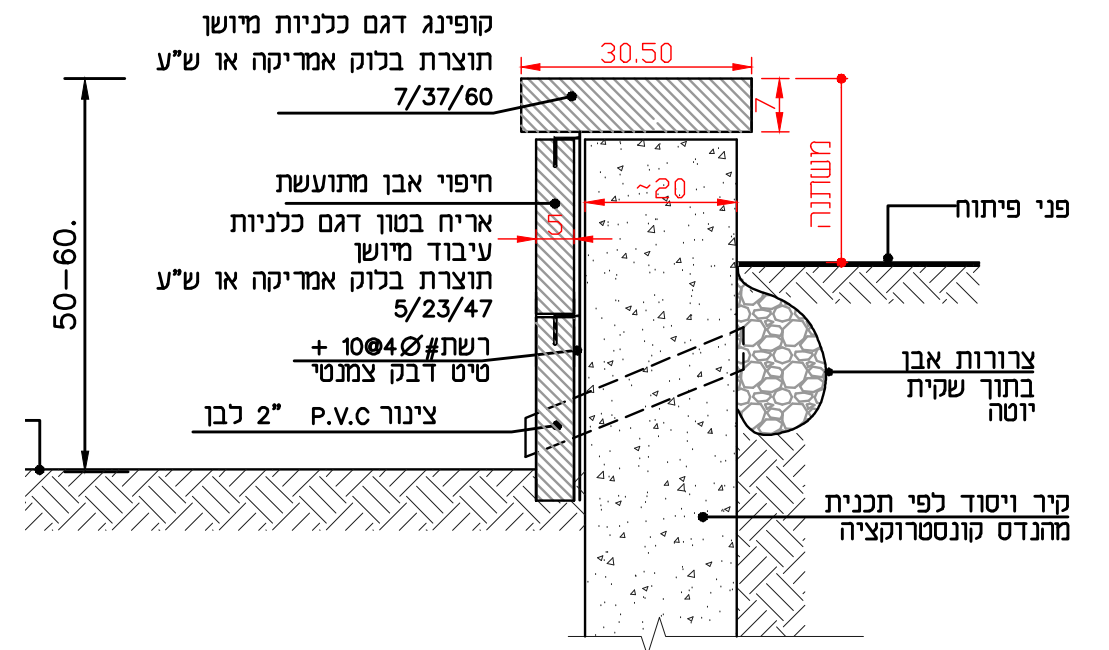
פרט ארכיטקטוני בלבד, יסוד, זיון ושכבת מצעים לפי פרט קונסטרוקטור



משהב"ש מחוז מרכז
אריאל מזרח
מגרש מיני פיץ



התחברות לקיר קיים משני הצדדים לפי קונסטרוקטור



חתך חיפוי אבן קנ"מ 1:10

חזית קטע קיר קנ"מ 1:12.5



פרט 8א
אופציה ב לפרט 70

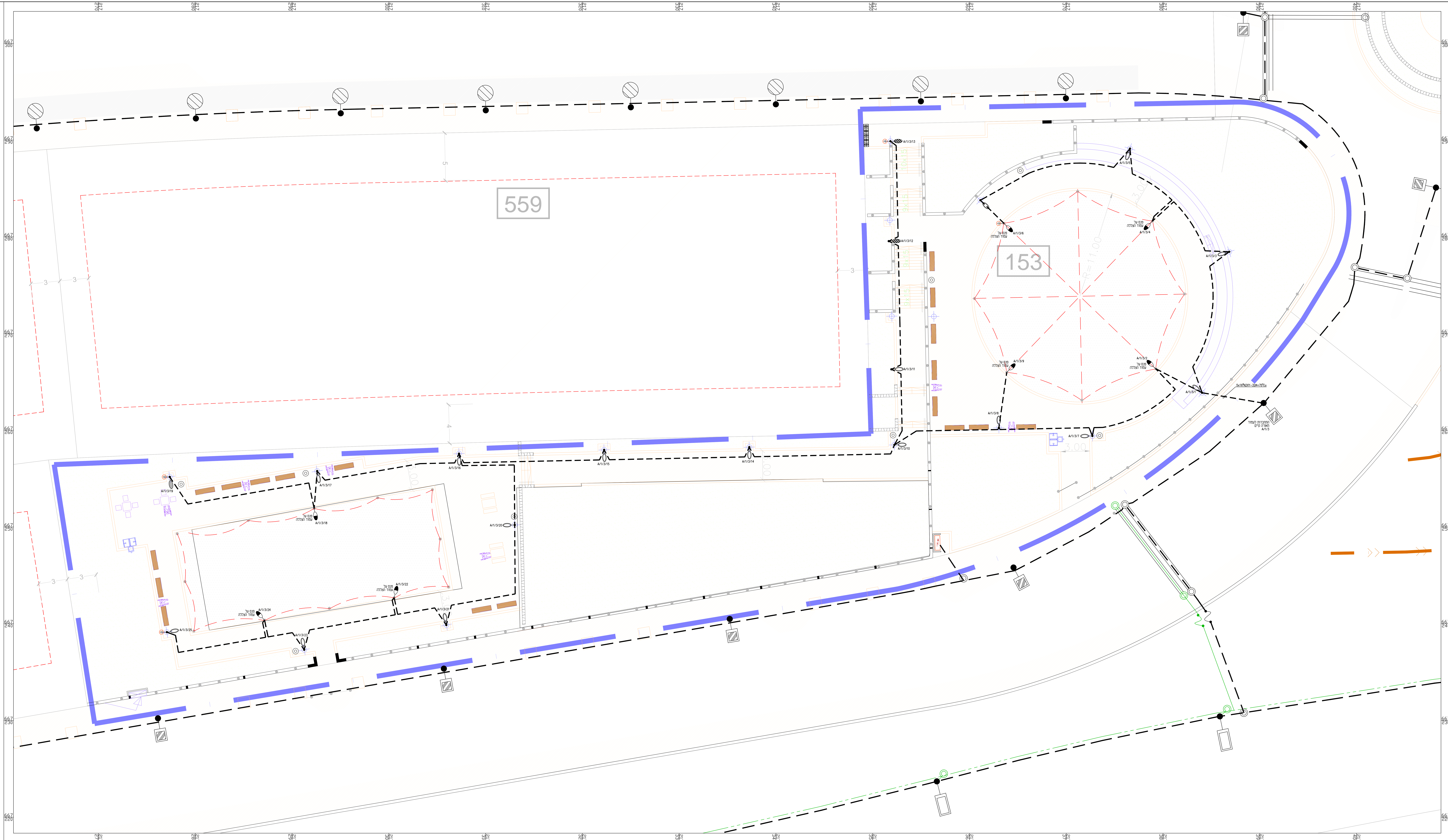
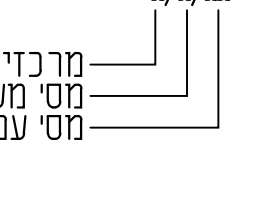
הערה:
פרט ארכיטקטוני בלבד
דיון, תפרים, נקזים, אופן קשירת החיפוי
יסוד ומילוי גב הקיר לפי הנחיות ופרט הקונסטרוקטור

משהב"ש מחוז מרכז
אריאל מזרח
קיר בטון מזויין נמוך עם חיפוי אבן מתועשת
"כלנית" מיושנת תוצרת בלוק אמדיקה או ש"ע

י. כהן תכנון סביבה ונוף, טל: 03-6391087/9, פקס: 03-6391088

מס' תוכנית	1317
שם תוכנית	שציפ מגרש 153
מס' חלק	1100
תאריך	15.9.2023

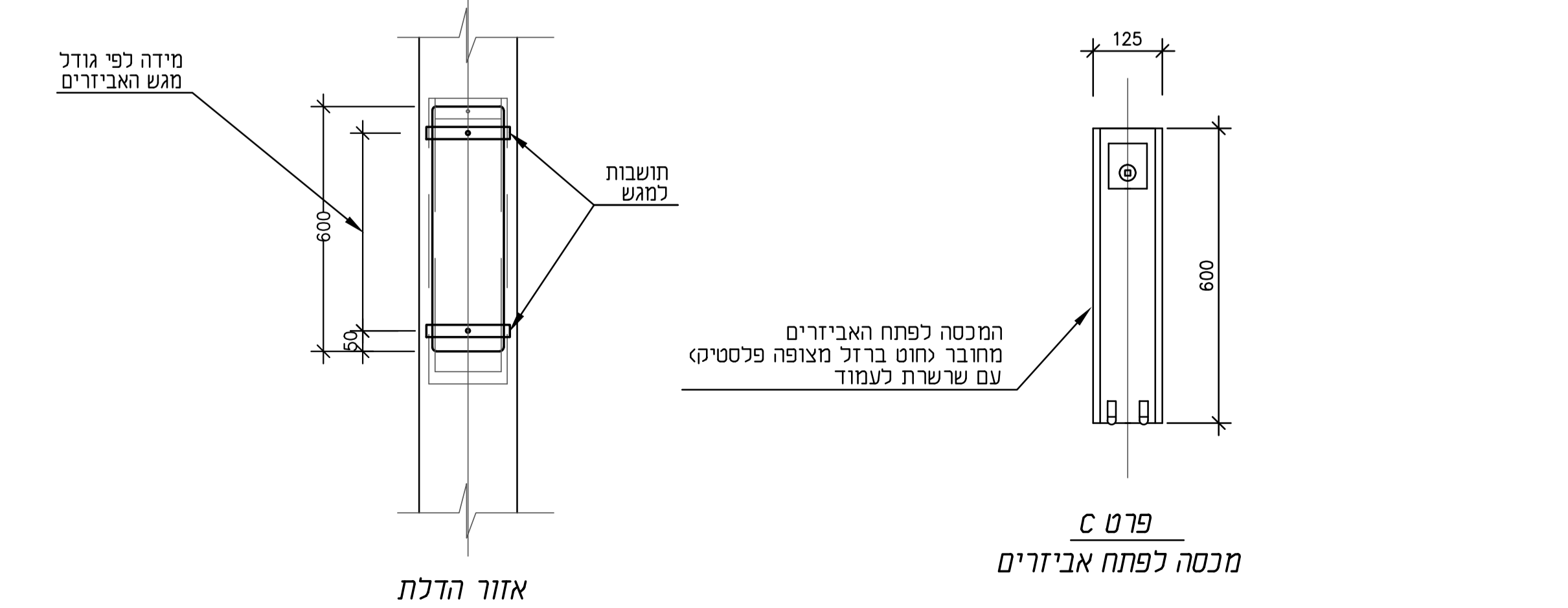
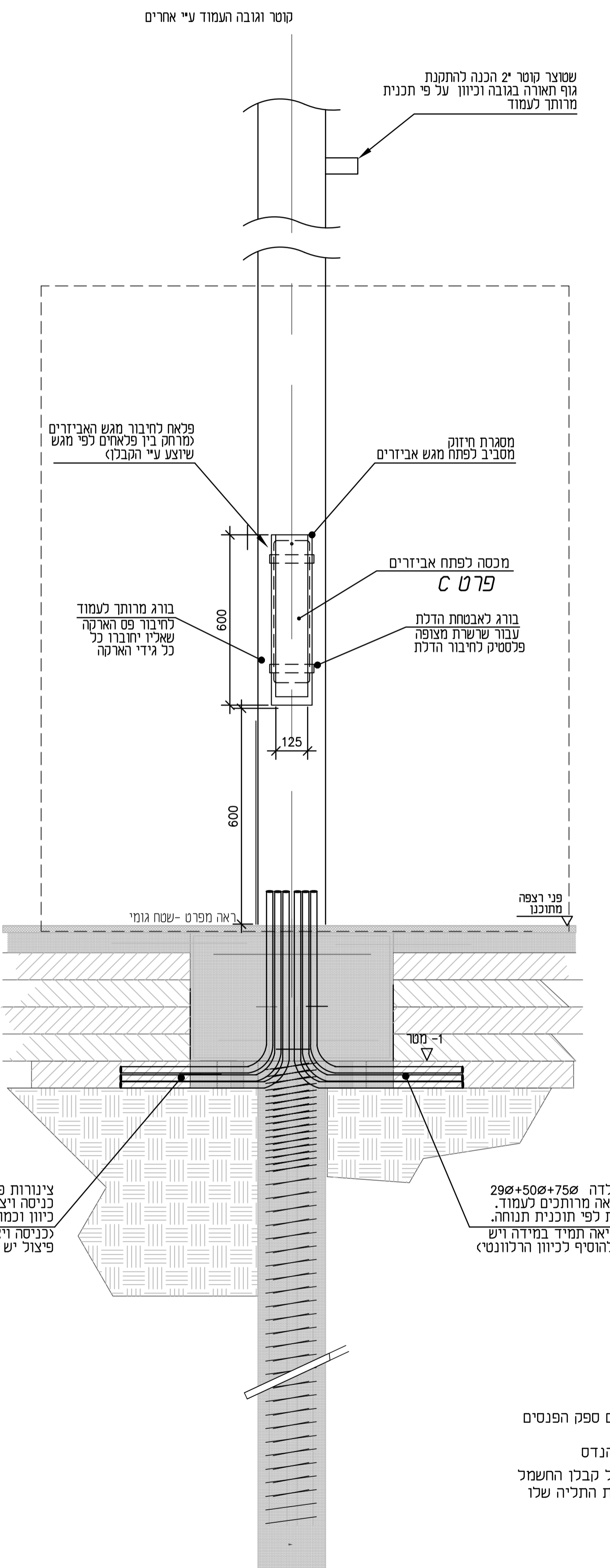
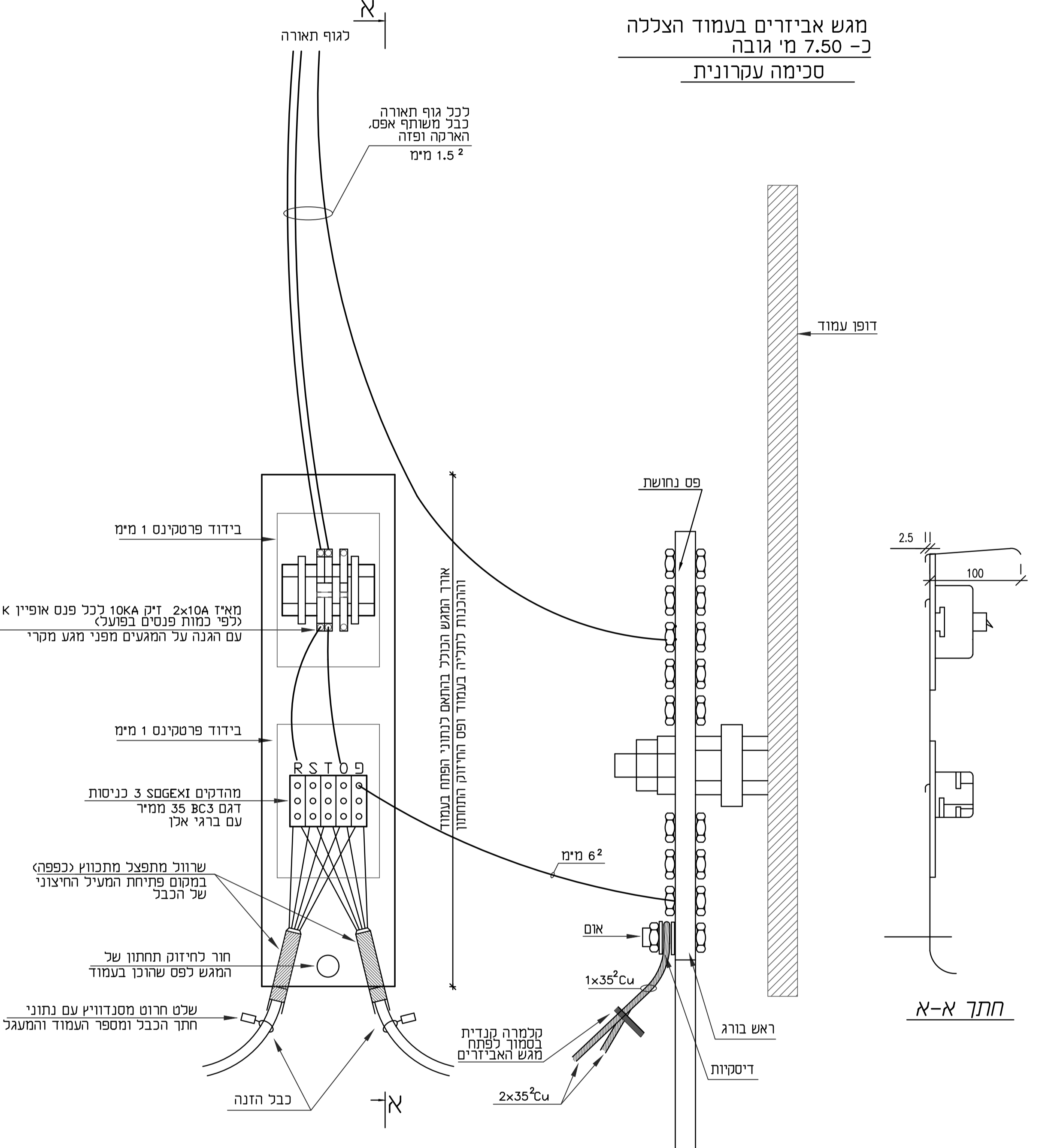
- מסמך:**
- עמוד תאורה טוני עגול בגובה 4 מ' עם גיז מודם ITALO של AEC בהספק 16W, מודל 1 1750L.
 - עמוד תאורה טוני עגול בגובה 4 מ' עם גיז מודם ITALO של AEC בהספק 16W, מודל 2 3430L.
 - עמוד תאורה טוני עגול בגובה 4 מ' עם גיז מודם ITALO של AEC בהספק 16W, מודל 3 5005L.
 - גיז מודם ITALO של AEC מותקן על גבי עמוד הצללה לראיה פוטו בהספק 39W, מודל 2 4510L.
 - גיז מודם ITALO של AEC מותקן על גבי עמוד הצללה לראיה פוטו בהספק 44W, מודל 3 5140L.
- כבל תאורה מותקן בחזקת המספרים בצבעי:**
- בריכת מעבר ברוטר 800 ס"מ צבעי שחור.
 - צנרת תאורה בכל צנרת תאורה שחור 35 מ"מ מתחתית.
- אלמנטים:**
- אלמנטים ורדודים ורדודים.



- הערות:**
1. תוכנית זו היא תוכנית עבודה ויש להקפיד על כל הפרטים המפורטים בה.
 2. כל שינוי לתוכנית חייב להיות מוסכם מראש עם המעצב/העורך.
 3. תוכנית זו איננה מהווה אחריות על הישגות או על אחריות כלשהי.
 4. כל עבודות חיצוניות חייב להגיש תוכנית מפורטת.
 5. כל עבודות חשמל חייב להגיש תוכנית חשמל מפורטת.
 6. כל עבודות מים חייב להגיש תוכנית מים מפורטת.
 7. כל עבודות אחרות חייב להגיש תוכנית מפורטת.
 8. כל עבודות גומייה חייב להגיש תוכנית מפורטת.
 9. כל עבודות אחרות חייב להגיש תוכנית מפורטת.
 10. כל עבודות אחרות חייב להגיש תוכנית מפורטת.
 11. כל עבודות אחרות חייב להגיש תוכנית מפורטת.
 12. כל עבודות אחרות חייב להגיש תוכנית מפורטת.
 13. כל עבודות אחרות חייב להגיש תוכנית מפורטת.
 14. כל עבודות אחרות חייב להגיש תוכנית מפורטת.
 15. כל עבודות אחרות חייב להגיש תוכנית מפורטת.
 16. כל עבודות אחרות חייב להגיש תוכנית מפורטת.
 17. כל עבודות אחרות חייב להגיש תוכנית מפורטת.
 18. כל עבודות אחרות חייב להגיש תוכנית מפורטת.
 19. כל עבודות אחרות חייב להגיש תוכנית מפורטת.
 20. כל עבודות אחרות חייב להגיש תוכנית מפורטת.

שם חברה	ג.ב. מהנדסים יועצים
כתובת	רח' בן נון 25, תל אביב 6109201
טלפקס	0789498
טלפון	0789498
אימייל	gib@gbeng.com
שם פרטי	עיריית אריאל
שם חברה	שציפ מגרש 153
מס' חלק	1100
תאריך	15.9.2023

תפירה	המזמין	תאריך	מספר	אדרי	נור	נור	נור	נור	נור	נור	נור	אדריכל



הערות

1. על היצור עמודי הצללה לתאם עם ספק הפנסים את אופן חיבור הציוד אל העמוד לפני התכנון ולהעברה לאישור המהנדס
2. על היצור עמודי הצללה לתאם מול קבלן החשמל את גודל מגש האביזרים עבור הכנת התליה שלו

עמוד הצללה סקיצה עקרונית לפרט סטנדרטי למערכות החשמל בלבד
(מידות במ"מ אלא אם צויין אחרת)

- הערות:**
1. העמודים ייוצרו לפי תקן ישראלי 812.
 2. בגמר כל העיבודים העמוד והזרועות יגולונו בטבילה באבץ חס.
 3. אין לבצע כל ריתוכים או קידוחים בעמוד או בזרועות אחרי הגלון.
 4. כל עמוד יצוייד במשולשי חיזוק לפקטת יסוד ושריח יזנדי.
 5. העמודים והזרועות יצבעו פעמיים בשיטה אלקטרוסטטית באבקת פוליאסטר.
 6. הגמר - סוגו וצבעו - יקבעו עם מחלקת המאור של המועצה והאדריכל.
 7. המכסה הדקורטיבי יותקן רק באישור האדריכל.
 8. לא תשולם תוספת מחיר עבור הכנת פתח נוסף בעמוד אם ידרש ע"י המפקח.
 9. ברגי היסוד יעברו תהליך גילון לאחר הריתוך.
 10. כל המידות, הקטרים והפרטים יאשרו/ישונו ע"י האדריכל/המפקח לאחר שבדק יחידה אחת שבוצעה במקומה. אין לבצע יותר מיחידה אחת לפני קבלת האישור.

ר"ר ואג"ר	20.4.23	2	עודכן לביצוע
אליאס זמאן	18.01.21	1	עודכן פרט
תוכנו בע"מ			תיקון בוצע ע"י
חתימת האדריכל			תיקונים
ר"ר ואג"ר	20.4.23	2	עודכן לביצוע
אליאס זמאן	18.01.21	1	עודכן פרט
תוכנו בע"מ			תיקון בוצע ע"י
חתימת האדריכל			תיקונים
ר"ר ואג"ר	20.4.23	2	עודכן לביצוע
אליאס זמאן	18.01.21	1	עודכן פרט
תוכנו בע"מ			תיקון בוצע ע"י
חתימת האדריכל			תיקונים

ג.ב. מהנדסים ויעוץ
ב"ב ברוך הירש 30
טל: 5789499, פקס: 5789498
E-mail: office@gbeng.co.il

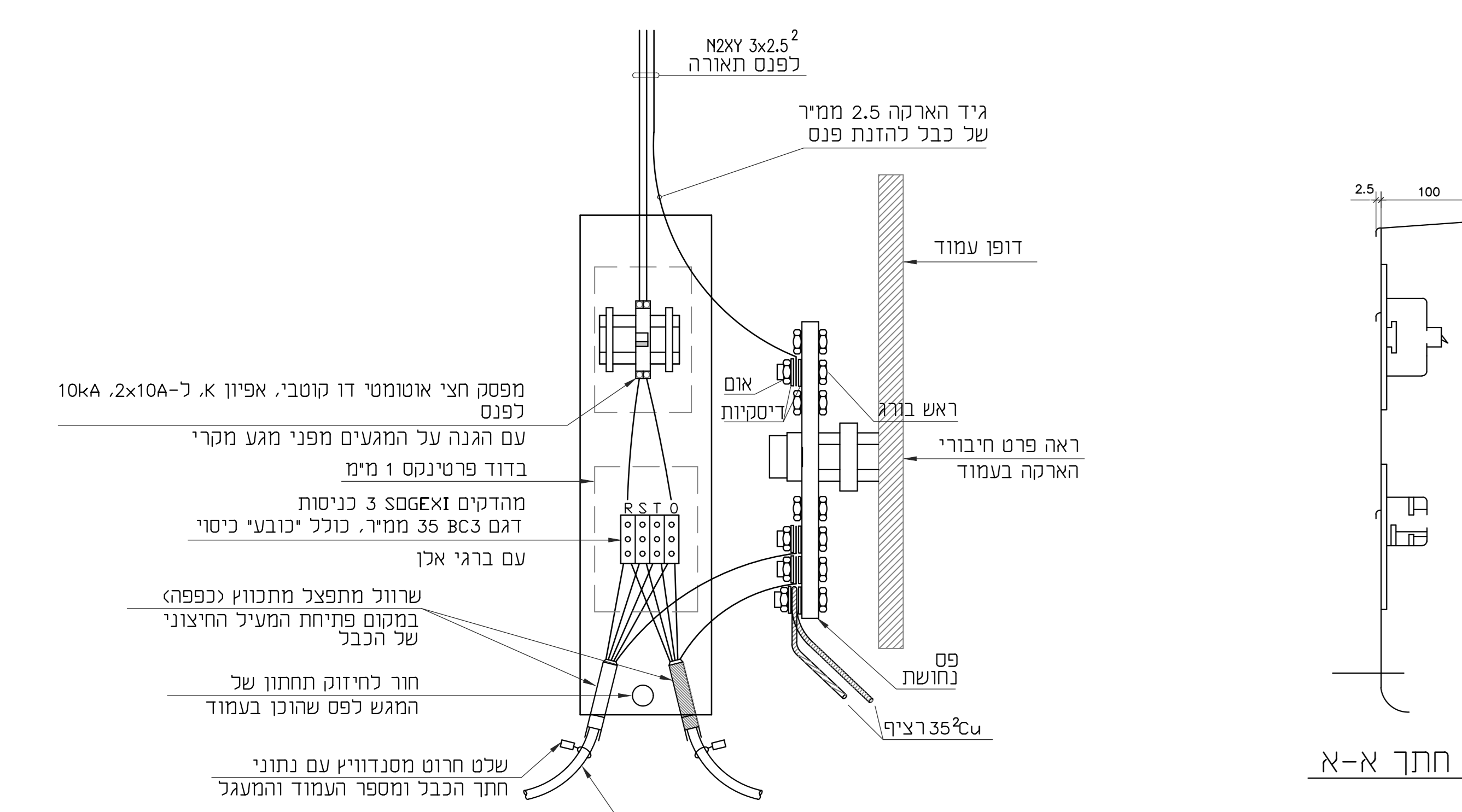
עיריית אריאל
אריאל דרום
תאורת שציפים

מס הפרויקט: 1317
מס העיון: 16
שם סוכן: 1317-16
מספר התחנת: 100x60

מידות העיון: 22.8.22

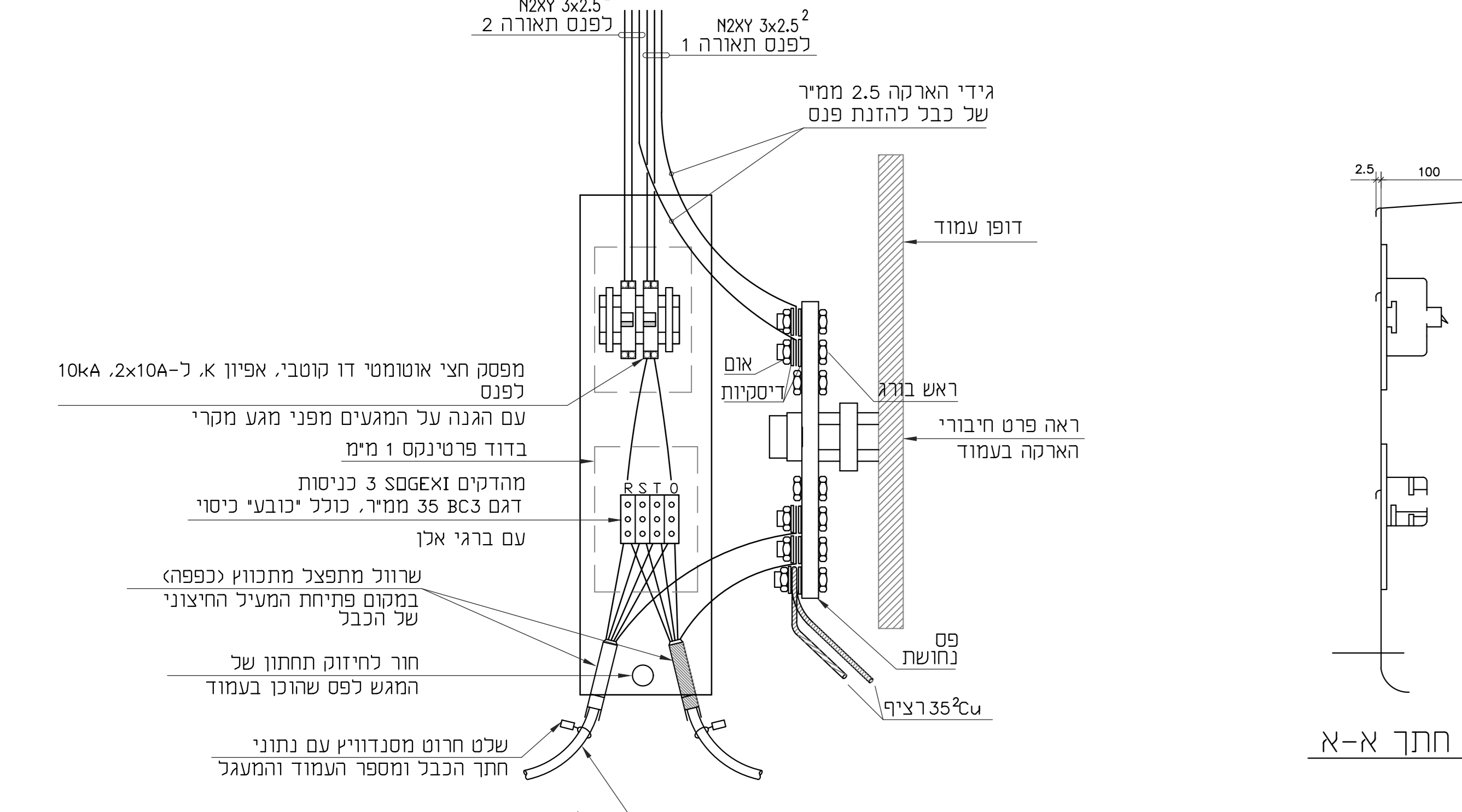
תאריך	מסמך	גרסה	אדריכל	אדריכל	נוש	כתיבה	תעשה	חיס	בידוק	כנס	חתי	הוס

הערות:
 1. מגש האיזורים יהיה מחומר פלסטי.
 עמיד לקורוזיה, כימיכלים ואש.
 חומר כבה מעליו.
 2. אורך המגש הכולל בהתאם לנתוני הפתח בעמוד והכנתו לתליה בעמוד, ופס החיזוק התחתון

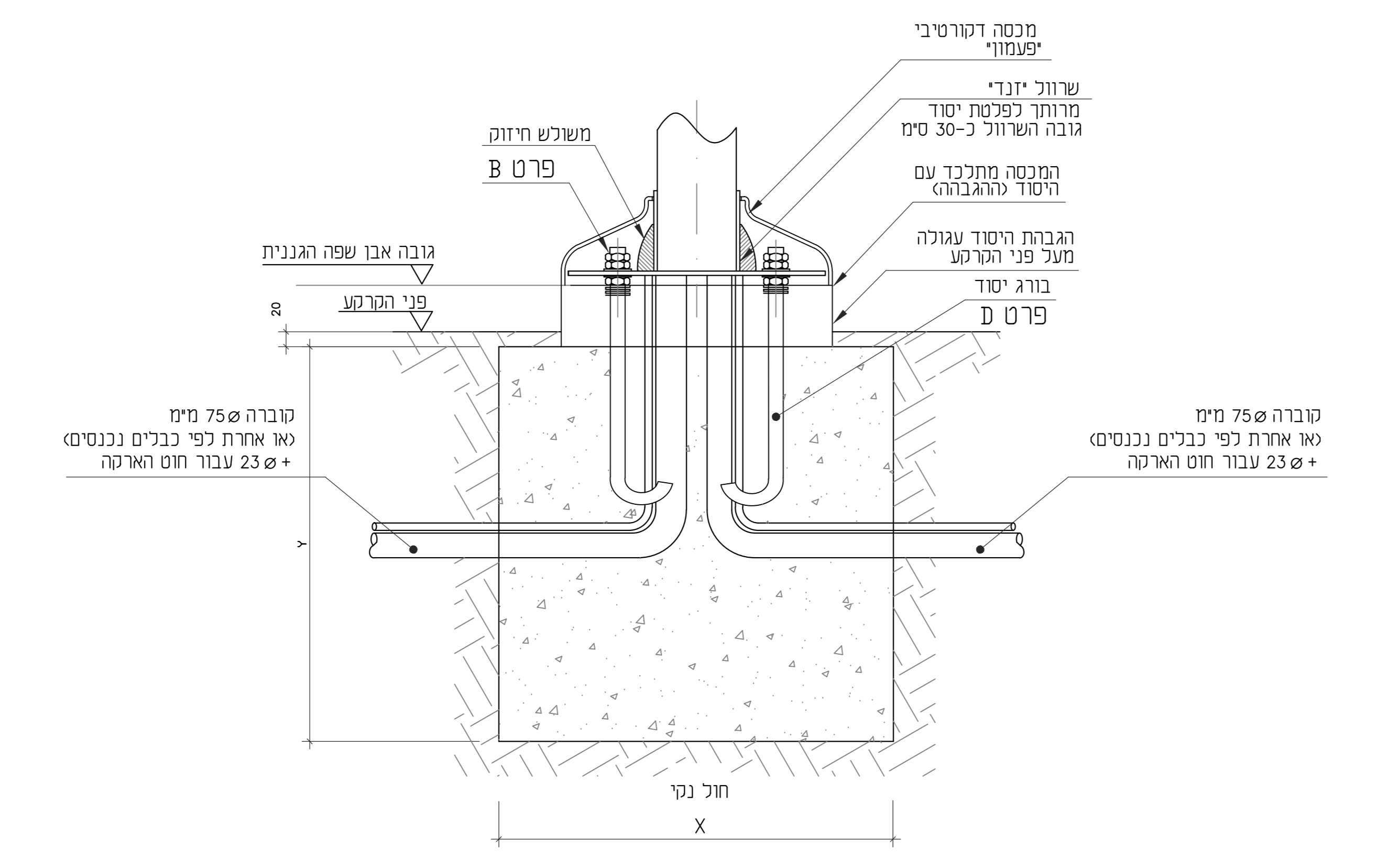


פרט עקרוני עבור מגש איזורים
 בעמוד עם פנס אחר

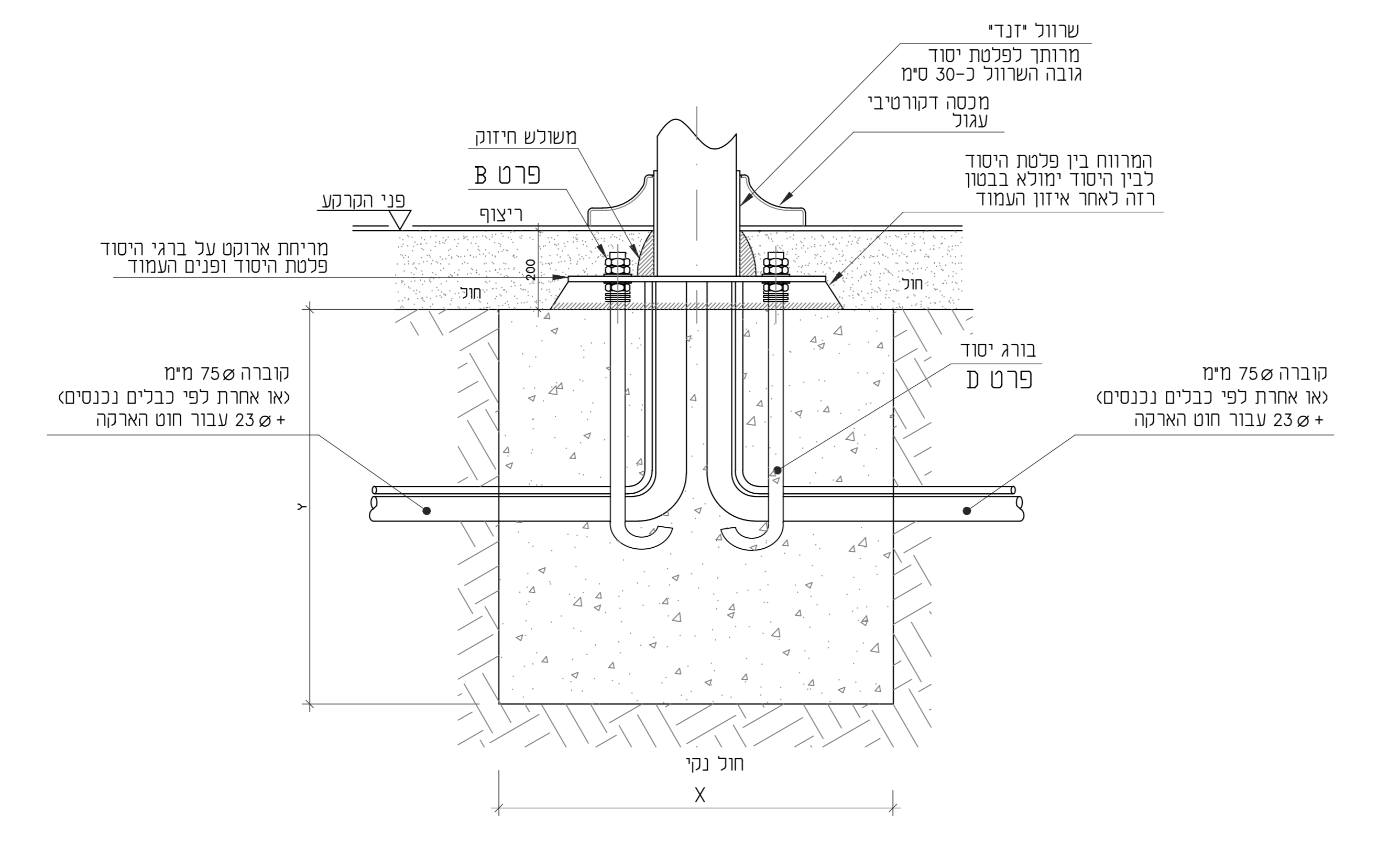
הערות:
 1. מגש האיזורים יהיה מחומר פלסטי.
 עמיד לקורוזיה, כימיכלים ואש.
 חומר כבה מעליו.
 2. אורך המגש הכולל בהתאם לנתוני הפתח בעמוד והכנתו לתליה בעמוד, ופס החיזוק התחתון



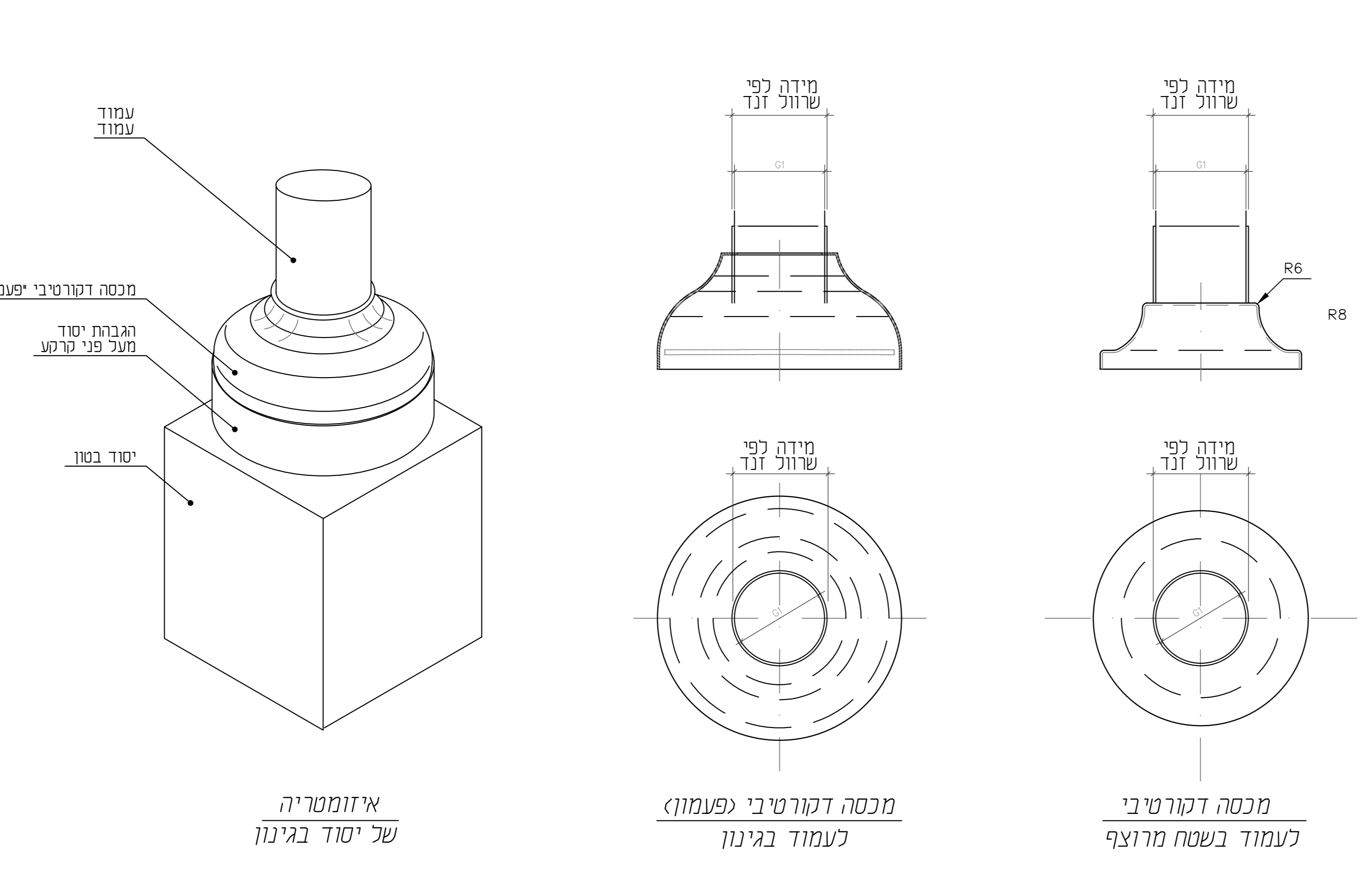
פרט עקרוני עבור מגש איזורים
 בעמוד עם שני פנסים



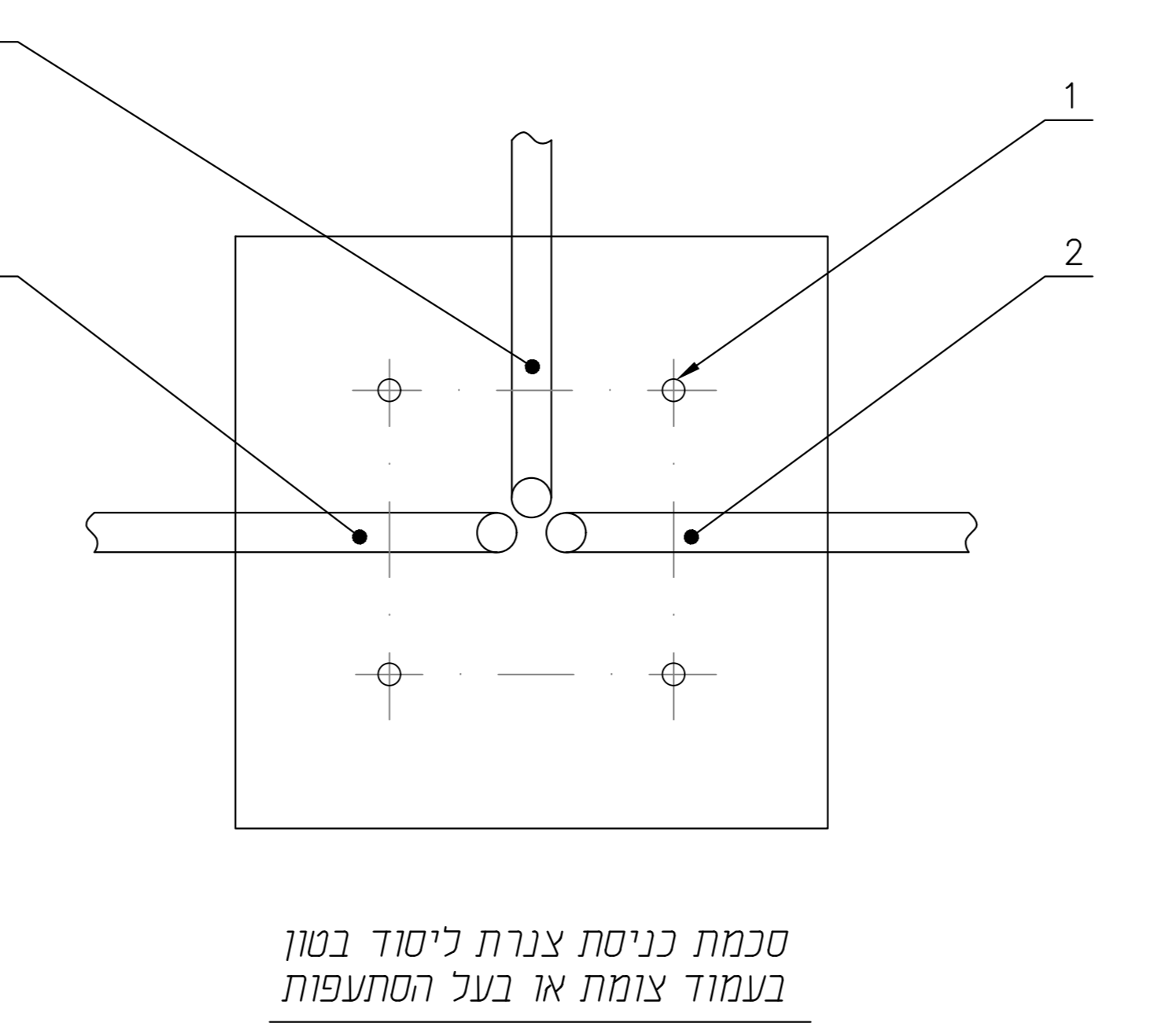
פרט יסוד לעמוד בגינון



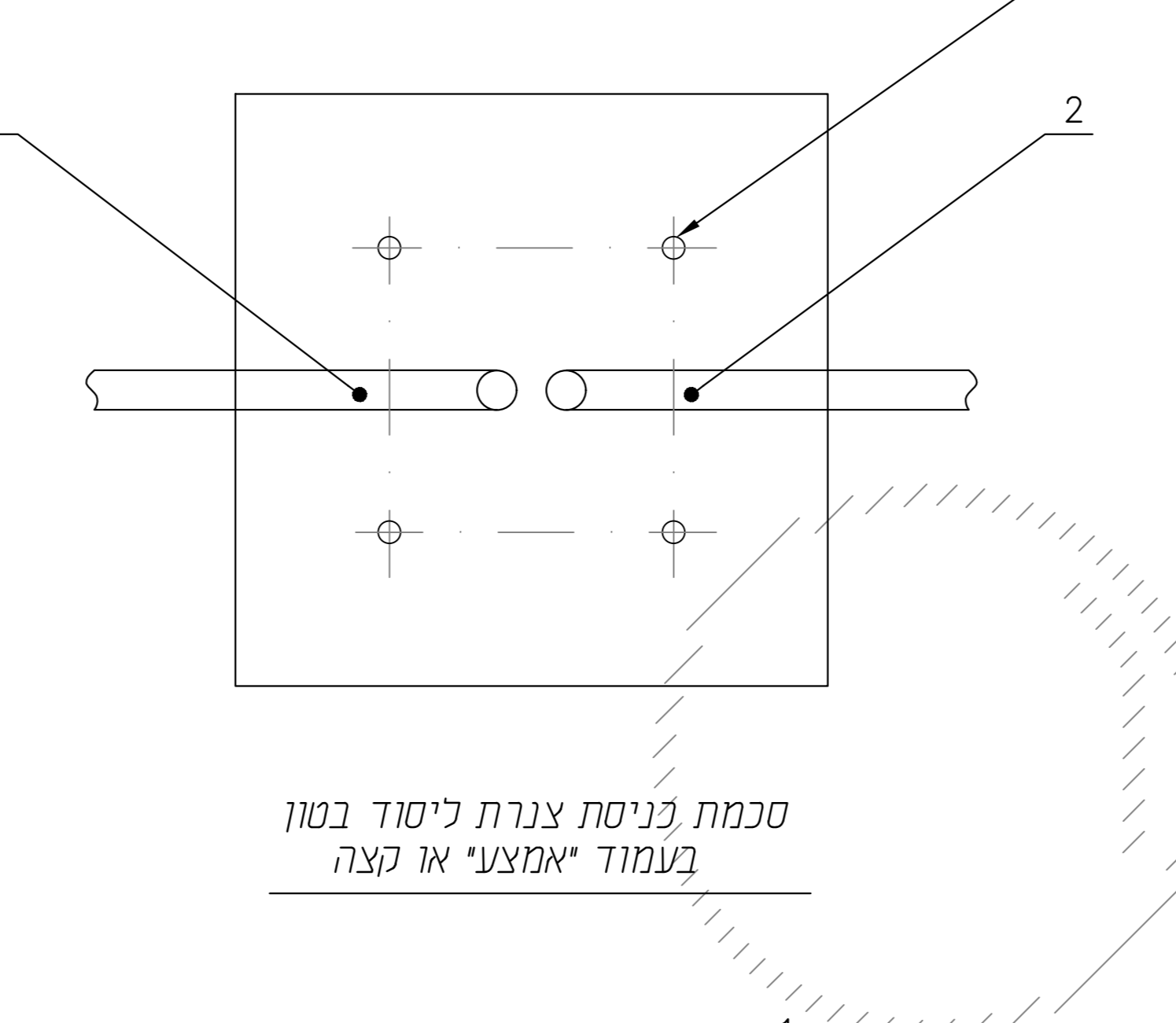
פרט יסוד לעמוד מחתה לריצוף



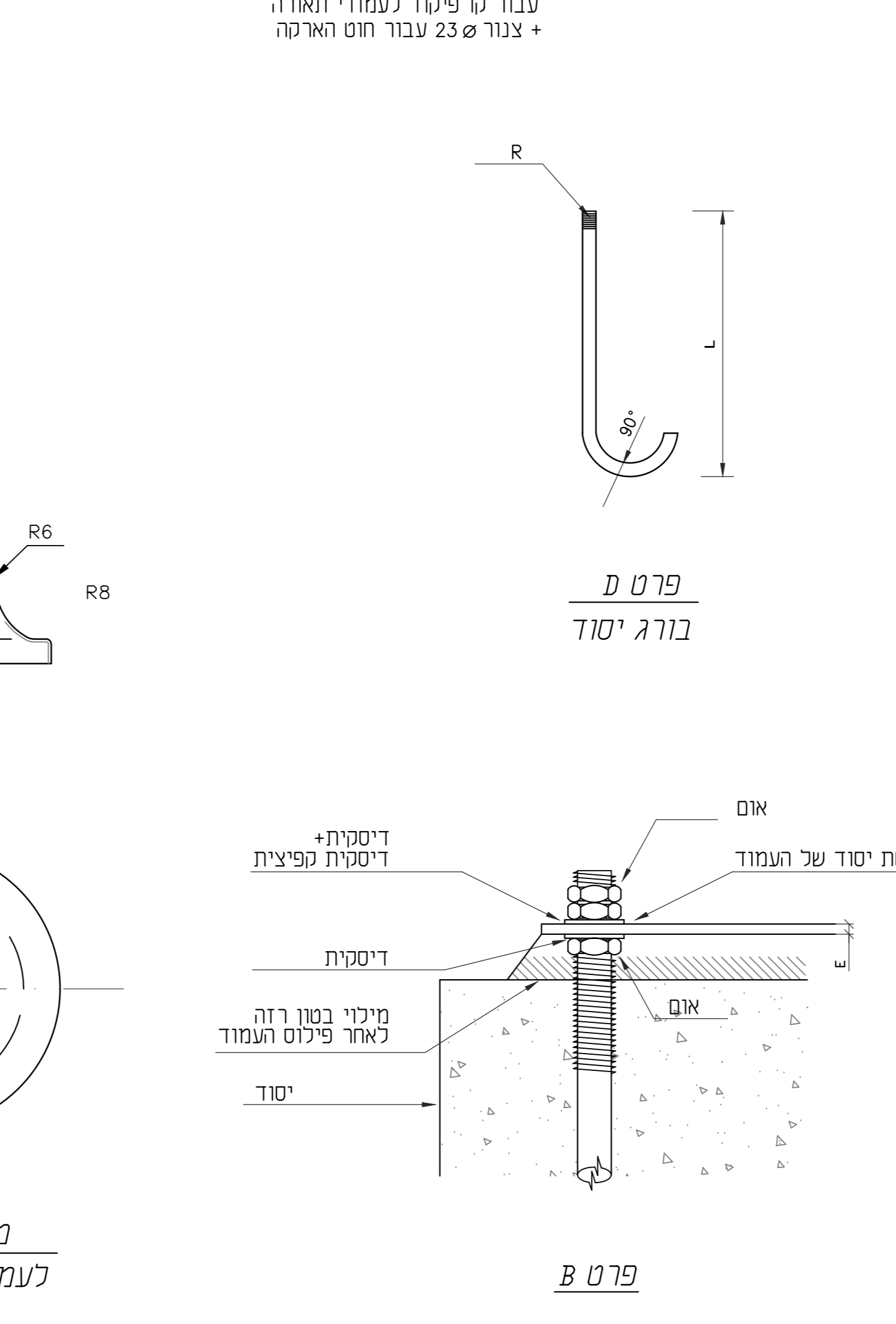
פרט א' - איזומטריה של יסוד בגינון
 פרט ב' - מגסה דקורטיבי 'עשמוז' לעמוד בגינון
 פרט ג' - מגסה דקורטיבי 'מגסה' לעמוד בשטח מרוצף



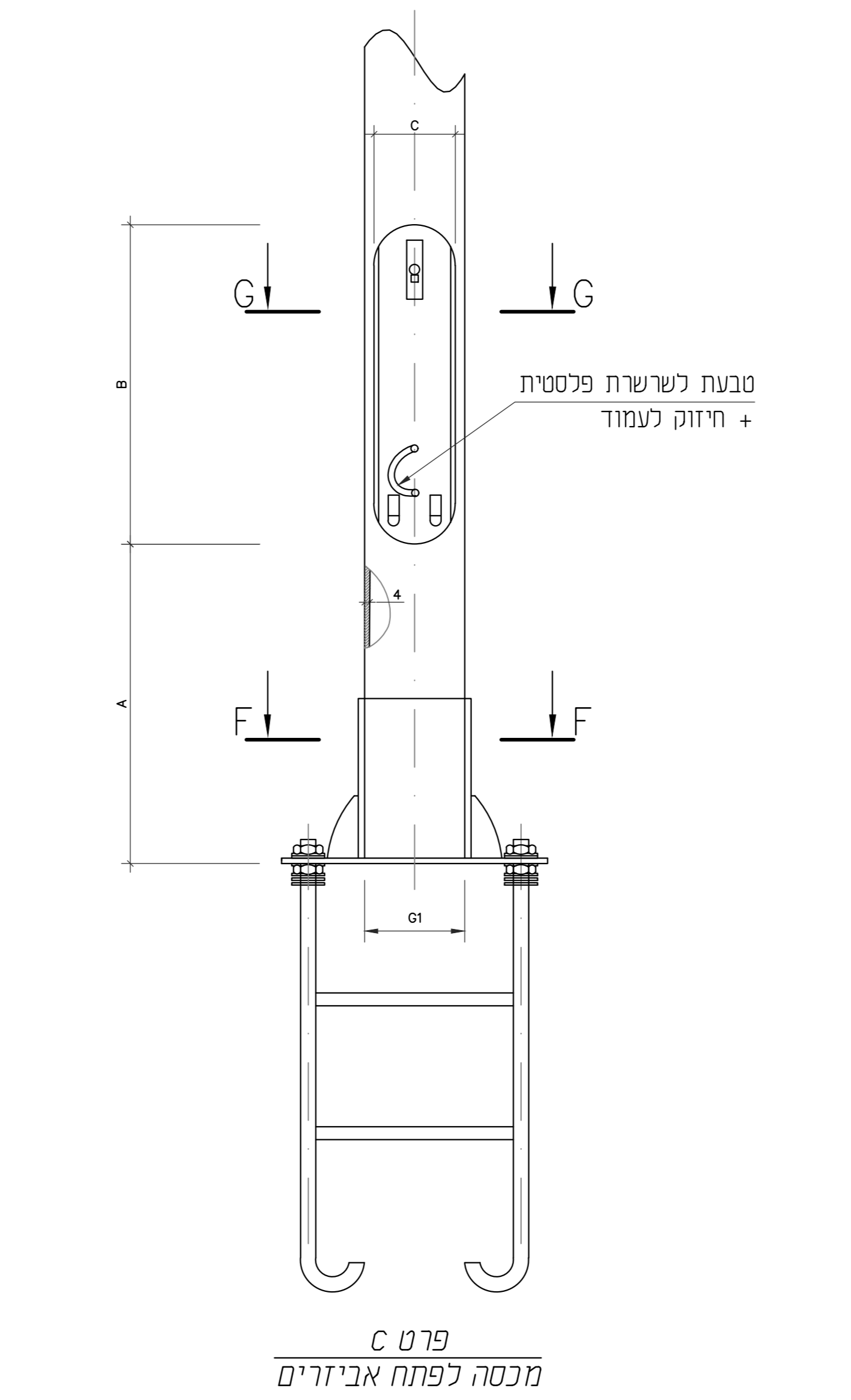
מגסה כניסת צנרת ליסוד בטון
 בעמוד צומח או בעל התעפפות



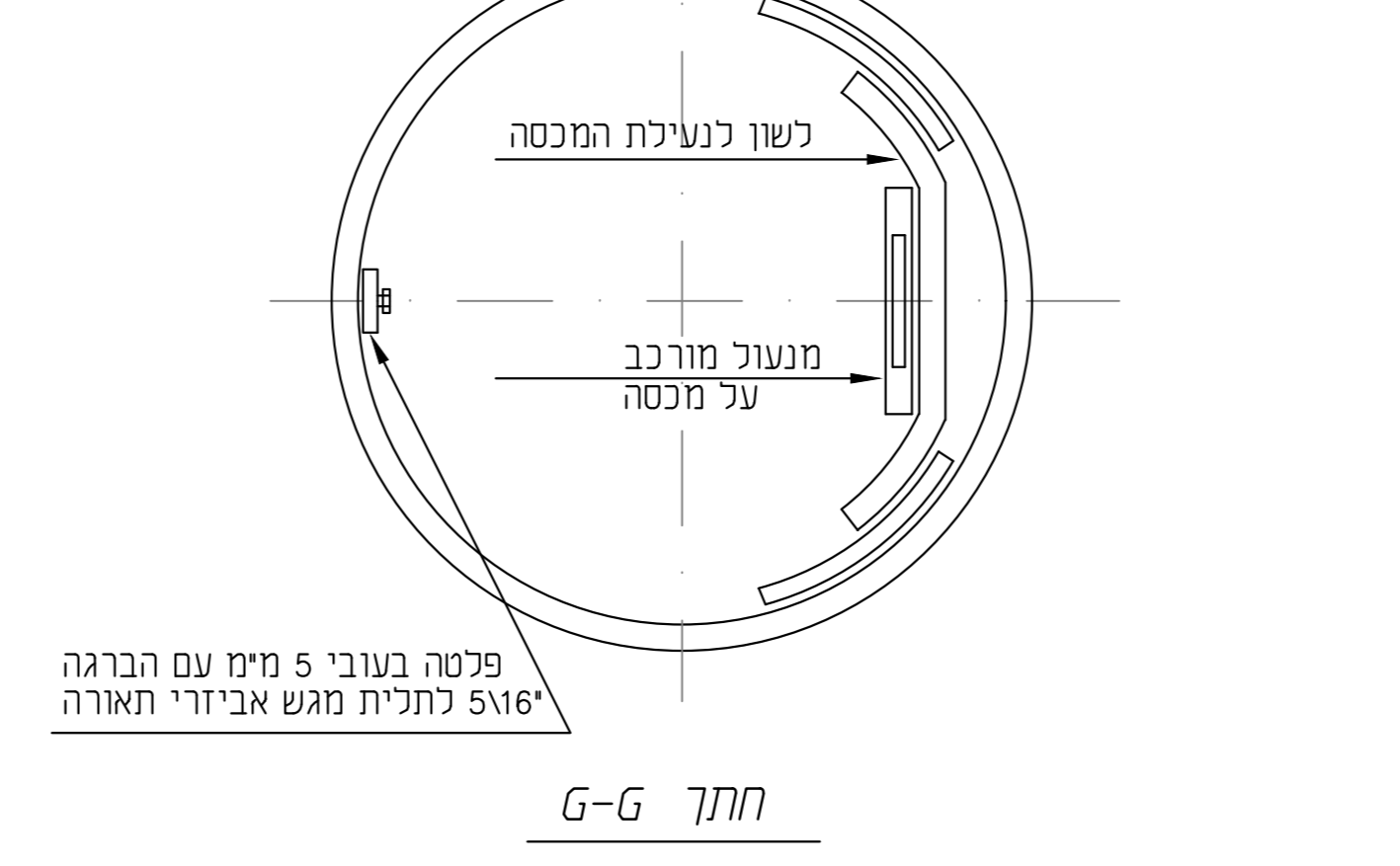
מגסה לפתח איזורים



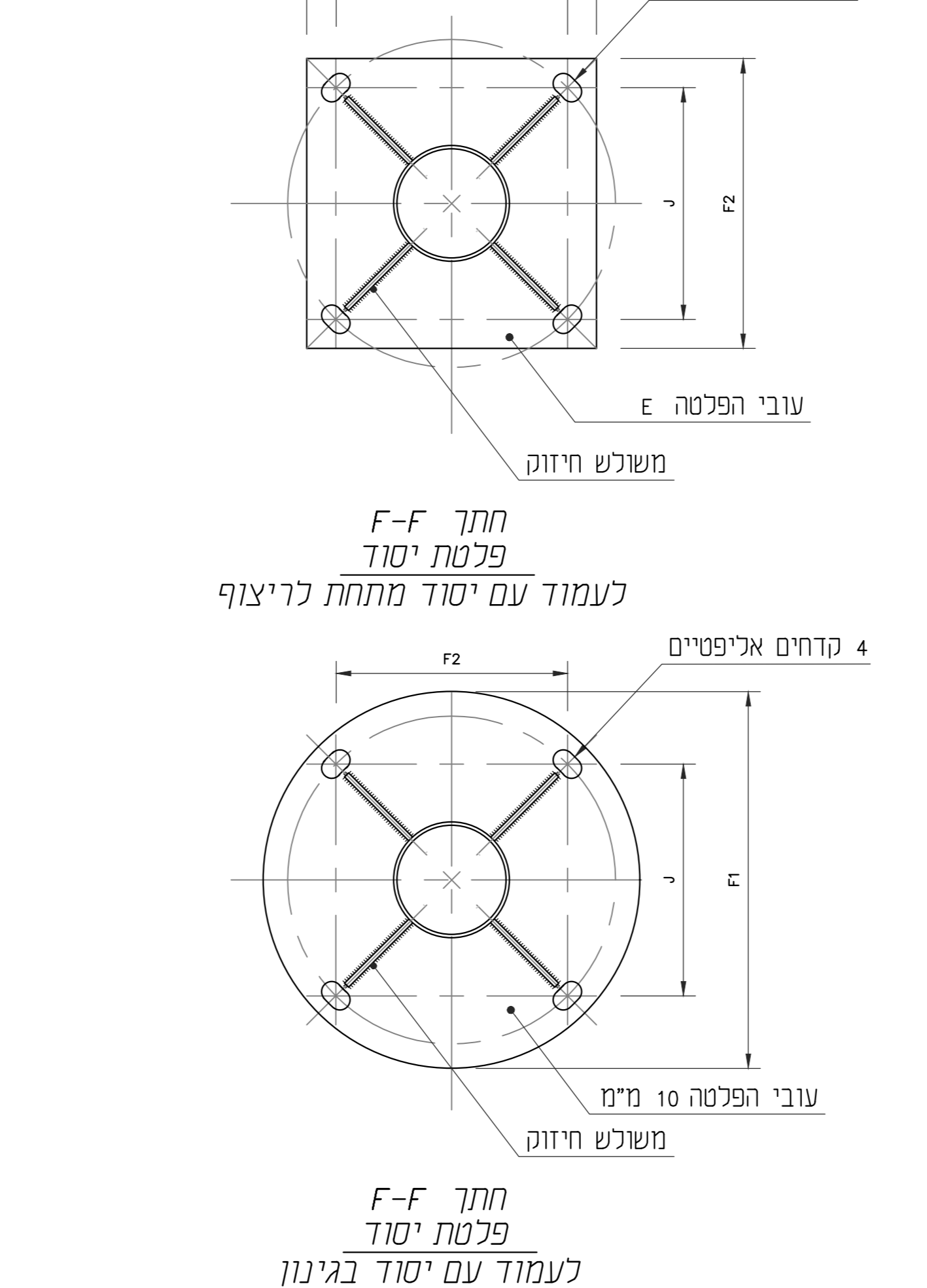
פרט ד' - מגסה דקורטיבי 'עשמוז' לעמוד בגינון



מגסה לפתח איזורים



מגסה לפתח איזורים



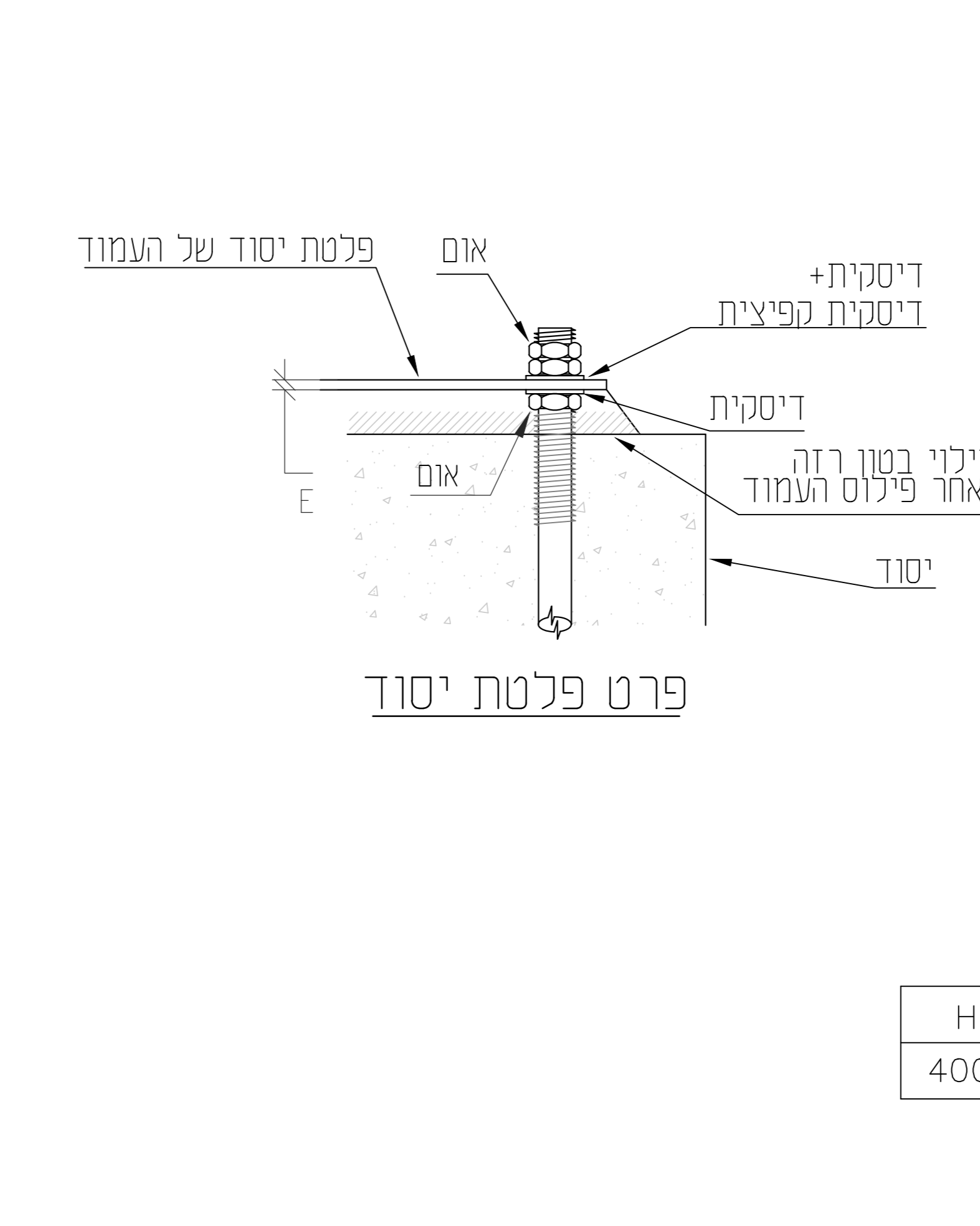
פרט E - מגסה דקורטיבי 'עשמוז' לעמוד בגינון



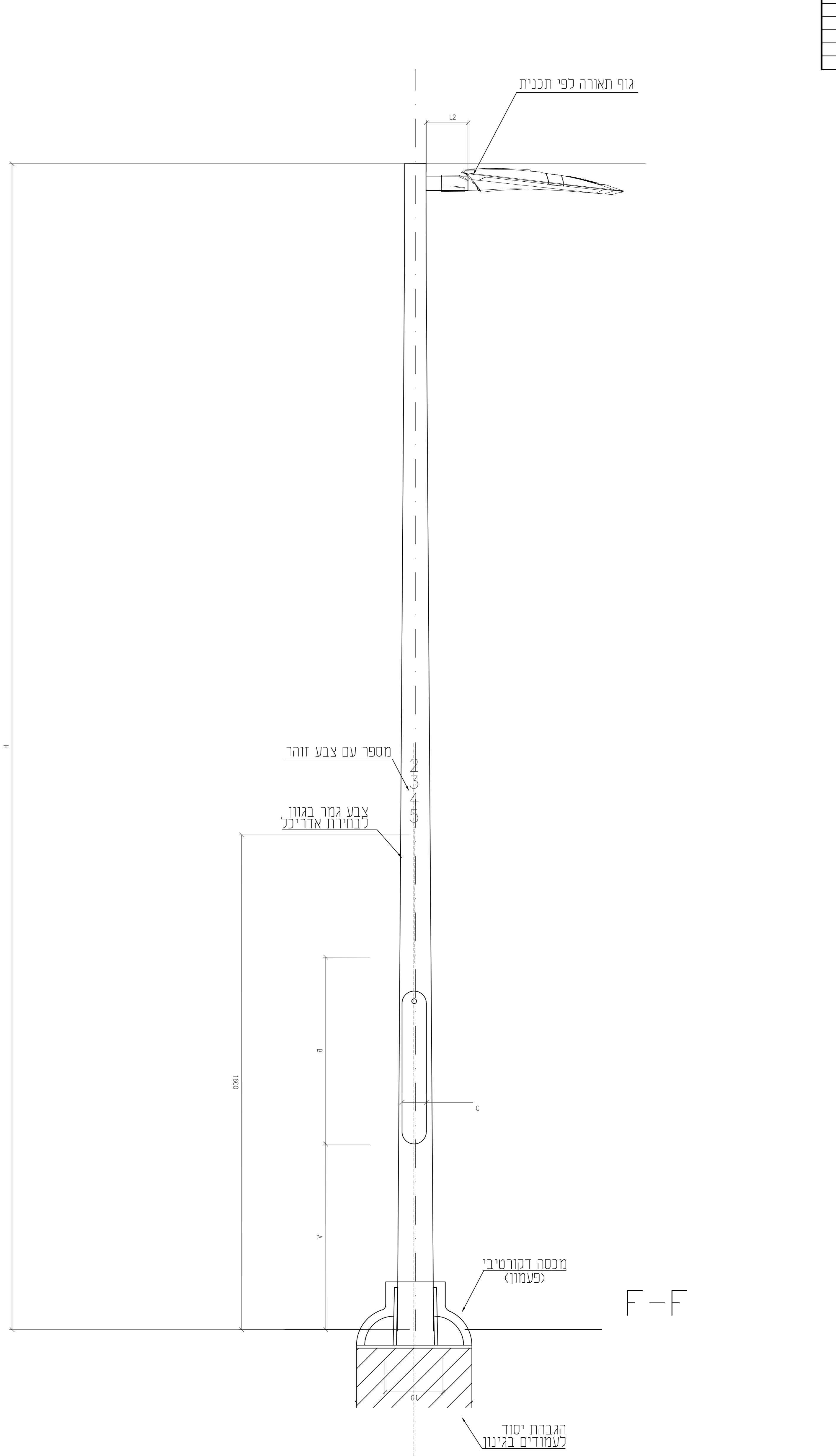
מגסה לפתח איזורים



מגסה לפתח איזורים



פרט F - מגסה דקורטיבי 'עשמוז' לעמוד בגינון



נתוני העמוד ופלטת היסוד (הנתונים ב-מ"מ)

H	H1	A	B	C	J	F	E	G1	G2	G3
4000	3750	600	600	115	240	400	8	130ø	90ø	60ø

העמודים ייוצרו לפי ישראלי 812.
 בגמר כל העיבודים, העמוד והרוזטות יוקלנו בסבילה בקצק חם, אין לבצע כל ריחוקים או קידוחים ברוזטות אחר הרכבה.
 כל עמוד יצויד במשולש חיזוק לפלסת יסוד ושורזי זנדי באבנת פוליאיסטר.
 העמודים הרוזטות יצבעו פעמיים בשטח איקטרוסטטי הגוון הסופי של העמוד יקבע ע"י האדריכל והרשות. המגסה הדקורטיבית/התקן נדגל יותקן רק באישר האדריכל. ברגי היסוד יעברו תהליך גיליון לאחר הריתוך, כך המידות, הקטרם והפרטים יאשרו/ישנו ע"י האדריכל/המפקח לאחר שבדק יחדה אתם שבוצעה גימורם. אין לנצע יחיד מיוחדת אחת לפני קנדה האישור. יש להציג את המגסה SHIP-ARMONIZING מיצור העמודים לאישור המתכנן/המחלקת המאוד כטרם ייצור העמודים.
 גובה מספור/שקע/דגלנים בהתאם להנחיות הרשות. הגנה למצלמות/מחיצה, פתח נוסף וקנה יבוצעו בעמודים לפי הנהוה והנחיות אף מחשב/מצלמה/הרשות.
 ככל ומחובנו עמוד מחוצה משלב מצלמות/מזורים לתכנית היצור ובחומה הנחיות טכנסטור נעמטים הפועים באחריות הקבנו והמציא אישר מהנדס קונסטרוקציה לעמוד.

ג.ב. מהנדסים ויעוץ
 רח ברז ורוש 30, תל אביב 5789498, 03-5789498
עיריית אריאל
אריאל דרום-מזרח
 עמוד תאורה קוני עגול 4 מ' לשיפיים
 מי עם גוף תאורה אחד או יותר דגם
 ITALO חוצרת AEC